

ORBIWELD 170

Tête de soudage orbital fermée

La série ORBIWELD 170 se distingue par une capacité de charge thermique très élevée. Elle convient ainsi particulièrement bien aux applications dans les domaines de la pharmacie, de la chimie, de l'industrie agroalimentaire ou de l'aérospatial où des défis toujours plus élevés sont posés aux têtes de soudage fermées en raison de diamètres et d'épaisseurs de paroi toujours plus grandes sur les tuyaux à souder.



Travail en continu même pour des courants de soudage élevés et une sollicitation intensive



Fermetures à genouillère solides pour un serrage sûr et sans décalage



Poignée en aluminium robuste et solide avec panneau de commande intégré



Noyage permanent du cordon de soudure pendant le soudage et ainsi des cordons présentant peu de couleurs de revenu

Avec des canaux de refroidissement traversant complètement l'ensemble du corps de la tête de soudage, on a créé une excellente évacuation de la chaleur qui, même pour des courants de soudage élevés et une sollicitation intensive, permet un travail continu avec la tête de soudage ORBIWELD.

La forme de conception fermée de la ORBIWELD 170 ainsi que le système de guidage du gaz assurent un noyage permanent du cordon de soudure avec le gaz protecteur pendant le soudage et ainsi des cordons présentant peu de couleurs de revenu.

PROPRIÉTÉS:

- Le système de changement rapide des dispositifs de serrage permet un engagement et un désengagement simples sans outils.
- Capacité de charge élevée grâce au boîtier de la tête de soudage entièrement refroidi par liquide.
- Les fermetures à grenouillère stables, associées aux dispositifs de serrage disponibles pour toutes les dimensions de tubes, garantissent un serrage et un centrage sûrs et sans désalignement des pièces à souder.

- Grâce à un panneau de commande intégré situé dans la coque en aluminium robuste et stable de la tête de soudage, toutes les commandes importantes pour le soudage peuvent être transmises au générateur d'alimentation, si bien qu'aucune télécommande supplémentaire n'est nécessaire
- Boîtier et pièces de la poignée robustes et de qualité élevée
- Faisceau de flexibles très flexibles (longueur: 7,5 m/ 24,6 ft) avec décharge de traction vers le générateur d'alimentation
- Dispositifs de serrage économiques
- Programme d'accessoires étendu et spécifique au client

Programme d'accessoires étendu et spécifique au client (disponible en option):



Extensions du faisceau de flexibles jusqu'à max. 20 m (64ft)



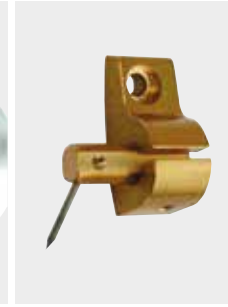
Dispositifs de serrage économiques



Inserts de chambre pour pièces moulées pour le soudage de pièces façonnées



Dispositifs de serrage en T avec possibilité de recevoir le tube rétréci et le tube à souder

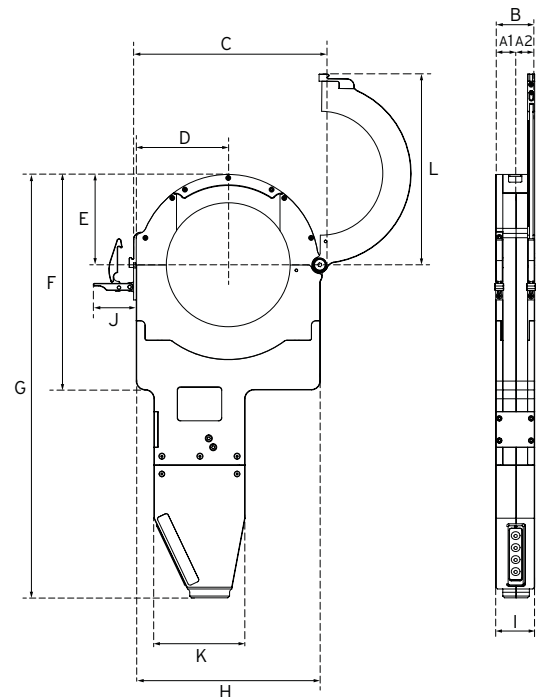


Adaptateur d'électrodes pour le déplacement latéral de l'électrode en tungstène



Support de table pratique et stable en aluminium

DOMAINE D'APPLICATION	ORBIWELD 170
Référence	825 000 001
DE tube, min. - max.	50 - 170 mm 2 - 6 pouces
Diamètre des électrodes	1,6/2,4 mm 0,063/0,094 pouce
Poids de la machine, y compris le faisceau de flexibles	18,9 kg 41,7 lbs
Longueur du faisceau de flexibles	7,5 m 24.6 ft
CONTENU DE LA LIVRAISON	
Inclus:	<ul style="list-style-type: none"> • 1 tête de soudage orbital OW 170 • 1 mallette de transport (réf. 821 030 001) • 1 jeu d'outils • 1 Jauge d'épaisseur • 1 mode d'emploi et liste de pièces de rechange
Accessoires appropriés (disponibles en option):	<ul style="list-style-type: none"> • Dispositifs de serrage, étroit et large • Inserts à chambre pour pièces moulées • Inserts pour le soudage à l'arc • Dispositifs de serrage en T • Adaptateur d'électrodes • Supports de table • Appareils d'affûtage d'électrodes ESG • Instrument de mesure d'oxygène résiduel ORBmax • Set d'inertage ORBIPURGE • Extensions du faisceau de flexibles • Double détendeur • Électrodes de tungstène WS2



ORBIWELD 170	DIMENSION		ÉCARTEMENT DE L'ÉLECTRODE			
			DISPOSITIF DE SERRAGE TYPE « S » [2 PAIRES]		DISPOSITIF DE SERRAGE TYPE « W » [2 PAIRES]	
	[MM]	[POUCE]	[MM]	[POUCE]	[MM]	[POUCE]
Dimension « A1 »	30,00	1,181	32,00	1,260	50,00	1,969
Dimension « A2 »	41,00	1,614	43,00	1,693	61,00	2,402
Dimension « B »	70,00	2,756	72,00	2,835	110,00	4,331
Dimension « C »	345,00	13,583				
Dimension « D »	160,00	6,299				
Dimension « E »	140,00	5,512				
Dimension « F »	365,00	14,370				
Dimension « G »	585,00	23,031				
Dimension « H »	285,00	11,220				
Dimension « I »	50,00	1,969				
Dimension « J »	67,00	2,638				
Dimension « K »	88,00	3,465				
Dimension « L »	332,00	13,071				



ORBIWELD 170

Les caractéristiques techniques sont contraignantes. Elles ne comportent aucune garantie sur les propriétés. Sous réserve de modifications.



ORBIWELD 170

Tête de soudage orbital fermée OW

ORBIWELD 170

Propriétés, domaine d'application, caractéristiques techniques et contenu de la livraison, voir Page 42.

Les dispositifs de serrage ne sont pas inclus dans la livraison (voir à partir de la Page 45).

ARTICLE	RÉFÉRENCE	POIDS DE LA MACHINE KG*	POIDS D'EXPÉDITION KG
Tête de soudage orbitale OW 170	825 000 001	18,900	36,200

* Poids de la machine, y compris le faisceau de flexibles

Accessoires appropriés (disponibles en option) :

- Dispositifs de serrage pour ORBIWELD S et ORBIWELD, voir Page 45
- Inserts à chambre pour pièces moulées, voir Page 48
- Inserts pour le soudage à l'arc, voir Page 49
- Dispositifs de serrage en T, voir Page 49
- Adaptateurs d'électrodes, voir Page 50
- Supports de table, voir Page 51
- Jeu d'adaptateurs pour raccordement du courant de soudage, voir Page 95