

ORBIWELD 19

Mikroschweißkopf
mit zusätzlichen Vorteilen

Mikroschweißkopf

Klein, robust und effizient: Der OW 19 ist das ideale Werkzeug, wenn es um Verbindungen von ultrahochreinen Rohren und Hochleistungsrohren wie z.B. in der Halbleiterindustrie geht oder um Anwendungen in Branchen, in denen Hochreinheit und höchste Leistung zwingend erforderlich sind. Selbst unter schwierigsten Bedingungen und unter beengten Platzverhältnissen liefert der OW 19 eine exzellente und zuverlässige Qualität!

Einsetzbar in allen Positionen, egal, ob die zu verbindenden Rohre waagrecht, senkrecht oder geneigt angeordnet sind



3-geteilter Spannmechanismus - auch im geöffneten Zustand ragen keine Teile über die Kopfkontur hinaus



Hervorragende Einsatzmöglichkeiten, besonders in der Halbleiterindustrie, Luft- und Raumfahrt, Pharmazie und der Reinstwasserversorgung



Seine extrem hohe Belastbarkeit durch die intensive Flüssigkeitskühlung sowie seine hochwertige, robuste Konstruktion zeichnen diesen Mikroschweißkopf besonders aus.

Durch den 3-geteilten Spannmechanismus kann der Kopf unter engsten Verhältnissen aufgespannt werden, da auch im geöffneten Zustand keine Teile über die Kopfkontur hinausragen. Zudem ist ein exaktes und versatzfreies Ausrichten der zu verschweißenden Teile sichergestellt.

Über ein in die robuste und stabile Alu-griffschale des Schweißkopfes integriertes Bedienfeld sind alle für das Schweißen wichtigen Befehle zur Stromquelle übertragbar, so dass keine zusätzliche Fernbedienung benötigt wird.

Alle Orbitalschweißstromquellen von Orbitalum erkennen den Kopf mit seinen Eigenschaften automatisch, so dass der Bediener vor Schweißbe-

ginn nur sein vorgegebenes Schweißprogramm aufrufen und den -prozess starten muss.

Die passenden Spanneinsätze sind in schmaler und breiter Bauform verfügbar und mit wenigen Handgriffen in den Schweißkopf einsetzbar.

Der Kopf ist 7,5 kg (16.5 lbs) leicht. Alle Anschlüsse für Strom, Gas, Kühlwasser sind im OW 19 fest integriert.

Zur Steigerung der Produktivität kann mit der optional erhältlichen Umschalteneinheit ORBITWIN mit bis zu zwei Köpfen im Wechsel gearbeitet werden, wodurch sich die Rüst-/Leerlaufzeiten wesentlich reduzieren. Für die Prefab-Fabrikation und Inline-Produktion bietet ein Umrüstkit die einfache Möglichkeit, den OW 19 zu einem „ORBIWELD 19 HD“ und „Umrüs-

tkit OW 19 HD“).

Inklusive hochflexiblem Schlauchpaket (Länge: 7,5 m/24.6 ft) mit Zugentlastung zur Stromquelle - optional verlängerbar auf bis zu 20,0 m (64 ft).

Der OW 19 - mit vielen zusätzlichen Vorteilen:

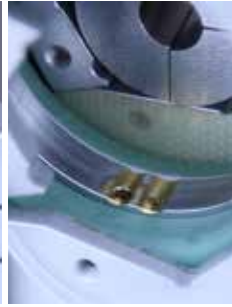
- ✓ Optimiertes Scherenklemmsystem
- ✓ Aufklappbare Schweißkopf-abdeckung "FlipCover"
- ✓ Optimierte Schweißgasführung
- ✓ Einhandbedienung
- ✓ Komplett flüssigkeitsgekühlt
- ✓ Integriertes Bedienfeld
- ✓ 7,5 m (24.6 ft) Schlauchpaket



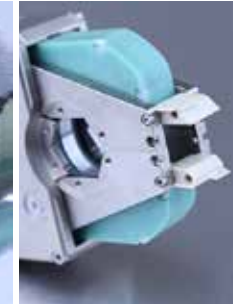
Robuste und stabile Alugriffschale mit integriertem Bedienfeld



Praktische Spannverschlüsse für eine komfortable Einhandbedienung



Einfacheres Einsetzen der Elektroden durch Markierungen für Ø 1,0/1,6 mm (0.039"/0.063")



Aufklappbare Schweißkopfabdeckung "FlipCover"



Durchmesserspezifische Spanneinsätze (jew. 6tlg., breit und schmal) separat erhältlich

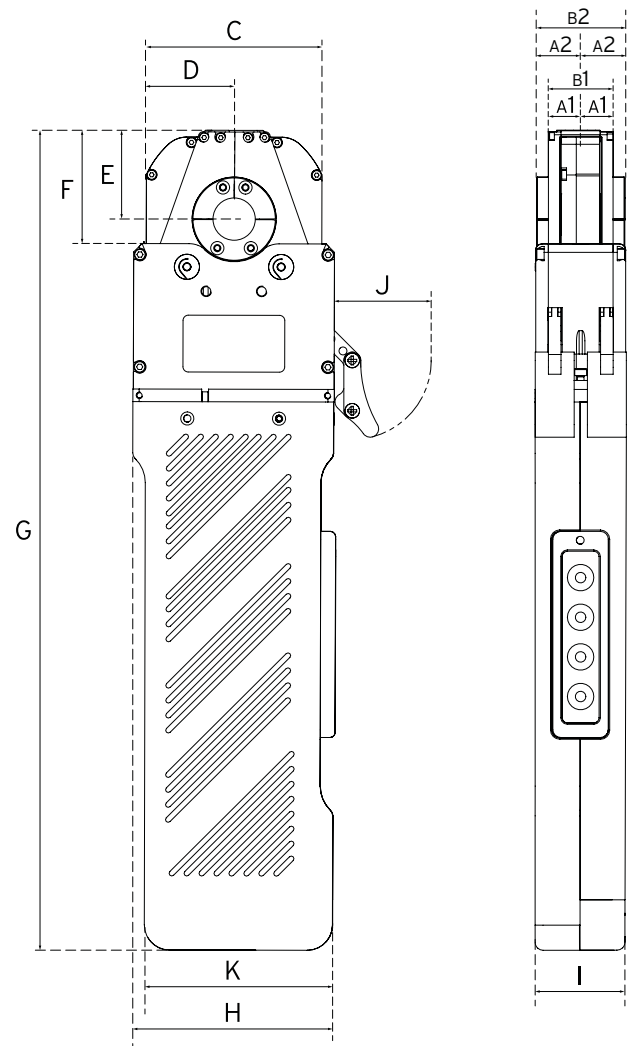


Umfangreiches Zubehörprogramm, z.B. ORBmax Restsauerstoffmessgerät erhältlich

ANWENDUNGSBEREICH		ORBIWELD 19
Code		822 000 010
Rohr-AD, min. - max.		3,0 - 19,05 mm 0.118 - 0.750 in
Elektroden Durchmesser		1,0 / 1,6 mm 0.039 / 0.063 in
Maschinengewicht inklusive Schlauchpaket		6,5 kg 14.3 lbs
Schlauchpaketlänge		7,5 m 24.6 ft
LIEFERUMFANG		
Inklusive:		<ul style="list-style-type: none"> • 1 Mikroschweißkopf ORBIWELD 19 • 1 Transportkoffer • 1 Werkzeugset • 1 Fühlerlehre • 1 Allgemeine Sicherheitshinweise geschlossene Schweißköpfe • Betriebsanleitung und Ersatzteilliste (PDF)
Passendes Zubehör (optional erhältlich):		<ul style="list-style-type: none"> • Spanneinsätze zu OW 19 • ESG Elektroden-Schleifgeräte • ORBmax Restsauerstoffmessgerät • ORBIPURGE Formiererset • Schlauchpaketverlängerungen • WS2 Wolframelektroden

ORBIWELD 19	ABMESSUNGEN		ELEKTRODENABSTAND			
	DIMENSION		SPANNEINSATZ TYP "S"		SPANNEINSATZ TYP "W"	
	[MM]	[INCH]	[MM]	[INCH]	[MM]	[INCH]
Abmessung "A1"	12,00	0.472	12,00	0.472		
Abmessung "A2"	17,00	0.669			17,00	0.669
Abmessung "B1"	24,00	0.945	24,00	0.945		
Abmessung "B2"	34,00	1.339			34,00	1.339
Abmessung "C"	66,50	2.618				
Abmessung "D"	33,25	1.309				
Abmessung "E"	35,20	1.386				
Abmessung "F"	44,50	1.752				
Abmessung "G"	313,50	12.343				
Abmessung "H"	76,00	2.992				
Abmessung "I"	34,00	1.339				
Abmessung "J"	35,00	1.378				
Abmessung "K"	71,00	2.795				

Die technischen Daten sind unverbindlich. Sie beinhalten keine Zusicherung von Eigenschaften. Änderungen vorbehalten.



Mikroschweißkopf OW

ORBIWELD 19

Eigenschaften, Anwendungsbereich, Technische Daten und Lieferumfang, siehe Seite 2.

Spanneinsätze sind nicht im Lieferumfang enthalten (siehe ab Seite 4).



ORBIWELD 19

ARTIKEL	CODE	MASCHINEN-GEWICHT KG*	VERSAND-GEWICHT KG
Mikroschweißkopf OW 19	822 000 010	6,500	14,800

* Maschinengewicht inklusive Schlauchpaket

Passendes Zubehör (optional erhältlich):

- Spanneinsätze zu OW 19
- Umrüstkit OW 19 HD
- Schweißstromanschluss-Adapter-Set

Umrüstkit OW 19 HD

Mit dem Umrüstkit, bestehend aus einer Spannkassette und zwei Befestigungsschrauben lässt sich der OW 19 schnell und einfach zu einem OW 19 HD umbauen (siehe Seite 46). Die Spannkassette ist speziell für die Inline-Montage oder die Prefab-Fertigung von Modulen entwickelt. Zur Aufnahme von Spanneinsätzen. Die Spannkassette wird in einer robusten, verriegelbaren Kunststoffbox ausgeliefert.

Lieferumfang:

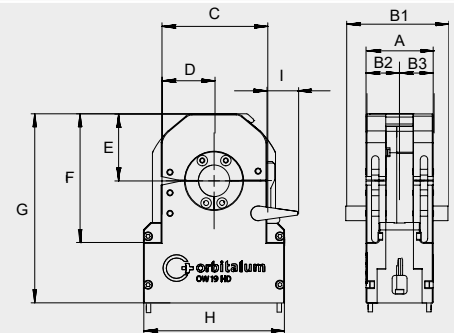
- 1 x Sechskantschlüssel 2x60
- 1 x Zylinderschraube ISO4762-M2.5x10-A2
- Installationsanleitung Umrüstkit OW 19 HD
- Typenschild nach Vorgabe graviert
- 1 x Kunststoffbox



Spannkassette zu OW 19 HD
(Spanneinsätze sind nicht im Lieferumfang enthalten)

Passende Spanneinsätze für verschiedene Rohrdurchmesser müssen separat bestellt werden.

ABMESSUNGEN	[MM]	[INCH]
Abmessung "A"	36,00	1.417
Abmessung "B1"	55,20	2.173
Abmessung "B2"	18,00	0.709
Abmessung "B3"	18,00	0.709
Abmessung "C"	57,20	2.252
Abmessung "D"	28,60	1.126
Abmessung "E"	36,00	1.417
Abmessung "F"	69,50	2.736
Abmessung "G"	10,20	4.016
Abmessung "H"	76,20	3.000



ARTIKEL	CODE
Umrüstkit,OW 19 HD	822 030 011

GESCHLOSSENE ORBITALSCHWEISSKÖPFE

Spanneinsätze zu OW 19

Ein Spanneinsatz besteht aus 6 Einzelteilen (3 Einsätze je Seite).

Typ "W" (wide/breit) für Standardanwendungen.

Typ "S" (small/schmal) für Anwendungen unter extrem beengten Platzverhältnissen.



Spanneinsatz zu OW 19 "W" (breit) 6tlg.



Spanneinsatz zu OW 19 "S" (schmal) 6tlg.

ARTIKEL	ROHR-AD		TYP "W" (BREIT)		TYP "S" (SCHMAL)	
	[MM]	[INCH]	CODE	KG	CODE	KG
Spanneinsatz zu OW 19, 6tlg.	3,00	0.118	822 002 120	0,100	822 002 320	0,044
Spanneinsatz zu OW 19, 6tlg.	3,18	0.125	822 002 122	0,100	822 002 322	0,044
Spanneinsatz zu OW 19, 6tlg.	3,95	0.156	822 002 123	0,099	822 002 323	0,044
Spanneinsatz zu OW 19, 6tlg.	4,00	0.157	822 002 124	0,099	822 002 324	0,044
Spanneinsatz zu OW 19, 6tlg.	4,78	0.188	822 002 126	0,099	822 002 326	0,043
Spanneinsatz zu OW 19, 6tlg.	5,95	0.234	822 002 127	0,097	-	-
Spanneinsatz zu OW 19, 6tlg.	6,00	0.236	822 002 128	0,097	822 002 328	0,043
Spanneinsatz zu OW 19, 6tlg.	6,35	0.250	822 002 129	0,097	822 002 329	0,043
Spanneinsatz zu OW 19, 6tlg.	7,00	0.276	822 002 130	0,096	-	-
Spanneinsatz zu OW 19, 6tlg.	7,94	0.313	822 002 132	0,094	-	-
Spanneinsatz zu OW 19, 6tlg.	8,00	0.315	822 002 133	0,094	822 002 333	0,042
Spanneinsatz zu OW 19, 6tlg.	9,00	0.354	822 002 134	0,092	822 002 334	0,041
Spanneinsatz zu OW 19, 6tlg.	9,53	0.375	822 002 135	0,091	822 002 335	0,040
Spanneinsatz zu OW 19, 6tlg.	9,95	0.392	822 002 136	0,090	822 002 336	0,040
Spanneinsatz zu OW 19, 6tlg.	10,00	0.394	822 002 137	0,090	822 002 337	0,040
Spanneinsatz zu OW 19, 6tlg.	12,00	0.472	822 002 143	0,083	822 002 343	0,038
Spanneinsatz zu OW 19, 6tlg.	12,10	0.476	-	-	822 002 344	0,038
Spanneinsatz zu OW 19, 6tlg.	12,70	0.500	822 002 145	0,081	822 002 345	0,037
Spanneinsatz zu OW 19, 6tlg.	13,00	0.512	822 002 146	0,080	-	-
Spanneinsatz zu OW 19, 6tlg.	13,50	0.531	822 002 148	0,078	822 002 348	0,036
Spanneinsatz zu OW 19, 6tlg.	14,00	0.551	822 002 150	0,076	822 002 350	0,035
Spanneinsatz zu OW 19, 6tlg.	15,00	0.591	822 002 153	0,071	822 002 353	0,034
Spanneinsatz zu OW 19, 6tlg.	15,30	0.602	-	-	822 002 354	0,033
Spanneinsatz zu OW 19, 6tlg.	15,88	0.625	822 002 157	0,066	822 002 357	0,032
Spanneinsatz zu OW 19, 6tlg.	16,00	0.630	822 002 158	0,066	822 002 358	0,032
Spanneinsatz zu OW 19, 6tlg.	17,20	0.677	822 002 162	0,058	-	-
Spanneinsatz zu OW 19, 6tlg.	17,30	0.681	822 002 163	0,058	822 002 363	0,030
Spanneinsatz zu OW 19, 6tlg.	18,00	0.709	822 002 164	0,053	822 002 364	0,029
Spanneinsatz zu OW 19, 6tlg.	19,00	0.748	822 002 165	0,044	822 002 365	0,027
Spanneinsatz zu OW 19, 6tlg.	19,05	0.750	822 002 166	0,044	822 002 366	0,027

Sonstiges Zubehör zum Orbitalschweißen

- ESG Elektroden-Schleifgeräte
- ORBmax Restsauerstoffmessgerät
- Schlauchpaketverlängerungen
- WS2 Wolframelektroden
- Schweißstromanschluss-Adapter-Set