

ESG Plus ESG Plus²

de Elektroden-Schleifgerät

Originalbetriebsanleitung und Ersatzteilliste

en Tungsten grinder

Translation of original operating instructions and spare parts list

fr Affûteuse d'électrodes

Traduction du mode d'emploi original et liste de pièces de rechange

it Affilaelettrodi

Traduzione del manuale d'istruzioni originale e elenco dei ricambi

es Rectificadoras de tungstenos

Traducción del manual de instrucciones original y lista de piezas de repuesto

nl Elektrodeslijpmachine

Vertaling van de originele gebruiksaanwijzing en reserveonderdelenlijst

ru Прибор для шлифовки электродов

Перевод оригинального руководства по эксплуатации и перечень запасных частей

cn 钨极磨削器

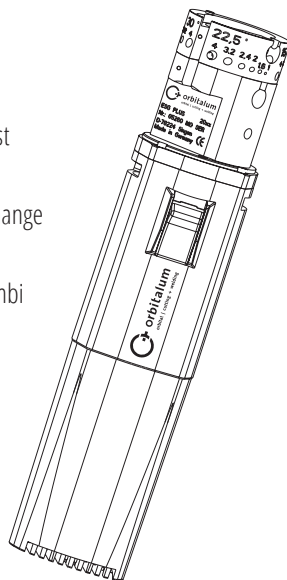
原操作指导书和备件清单翻译

cz Bruska na elektrody

Překlad originálu návodu k obsluze a seznam náhradních dílů

sk Prístroj na brúsenie elektród

Překlad originálneho návodu na obsluhu zoznam náhradných dielov



790 052 773



<p>Betriebsanleitung für Betreiber und Maschinenverwender</p> <p>Für sicheres Arbeiten Betriebsanleitung vor Inbetriebnahme lesen. Betriebsanleitung aufbewahren zum Nachschlagen. Alle Rechte, insbesondere das Recht der Vervielfältigung und Verbreitung sowie der Übersetzung, vorbehalten.</p>	de	Seite 3
<p>Operating instructions for responsible bodies and persons using the machine</p> <p>To ensure safe working read the operating instructions before commissioning. Keep these operating instructions for future reference. All rights reserved, in particular the rights of duplication and distribution as well as translation.</p>	en	page 19
<p>Mode d'emploi pour opérateur et utilisateur de machines</p> <p>Pour un travail sûr, lire le mode d'emploi avant la mise en service. Conserver le mode d'emploi pour référence ultérieure. Tous droits réservés, en particulier le droit de reproduction et de distribution ainsi que de traduction.</p>	fr	page 35
<p>Manuale di istruzioni per titolari e personale qualificato all'utilizzo delle macchine</p> <p>Per lavorare in sicurezza leggere il manuale di istruzioni prima della messa in servizio. Conservare il manuale di istruzioni per la consultazione futura. Tutti i diritti riservati, in particolare il diritto di riproduzione, divulgazione e traduzione.</p>	it	pagina 51
<p>Manual de instrucciones para operadores y usuarios de la máquina</p> <p>Para realizar un trabajo seguro, lea el manual de instrucciones antes de la puesta en funcionamiento. Guarde el manual de instrucciones para poder consultarlo en todo momento. Quedan reservados todos los derechos, especialmente el derecho de reproducción y de distribución, así como de traducción.</p>	es	página 67
<p>Handleiding voor exploitanten en gebruikers</p> <p>Lees voor veilig werken de gebruiksaanwijzing voor ingebruikneming. Bewaar de gebruiksaanwijzing als naslagwerk. Alle rechten voorbehouden, in het bijzonder het recht op vermenigvuldiging en verspreiding en het recht op vertaling.</p>	nl	page 83
<p>Руководство по эксплуатации для эксплуатирующих организаций и пользователей машины</p> <p>Для обеспечения безопасной работы перед вводом в эксплуатацию прочтите руководство по эксплуатации. Сохраните руководство по эксплуатации для обращения к нему в будущем. Все права – в частности, право на копирование и распространение, а также право на перевод – защищены.</p>	ru	страница 99
<p>使用说明书 供运营方和设备使用人参考</p> <p>为确保安全作业，请于设备投入运行前阅读本使用说明书。保存使用说明书以便查阅。保留复制权和传播权在内的所有权利。</p>	cn	页 115
<p>Návod k obsluze pro provozovatele a uživatele stroje</p> <p>Pro bezpečnější práci si před uvedením do provozu přečtěte návod k obsluze. Návod k obsluze uchovávejte jako referenci. Veškerá práva, zejména na kopírování a rozmnožování a rovněž na překlad, jsou vyhrazena.</p>	cz	strana 131
<p>Návod na obsluhu pre obslužný a údržbový personál</p> <p>Pre bezpečnú prácu si návod na obsluhu prečítajte pred uvedením do prevádzky. Návod na obsluhu uschovajte pre potrebu hľadania informácií v budúcnosti. Všetky práva vyhradené, obzvlášť právo na rozmnožovanie a šírenie, ako aj na preklad.</p>	sk	strana 147

DEUTSCH

Inhaltsverzeichnis






1.	Zu dieser Anleitung	5	7.1	ESG Plus einschalten	13
1.1	Warnhinweise	5	7.2	Elektroden bearbeiten	13
1.2	Weitere Symbole und Auszeichnungen	5	7.2.1	Elektroden anschleifen	13
1.3	Abkürzungen	5	7.2.2	Elektroden spitze planschleifen	14
2.	Betreiberinformationen und Sicherheitshinweise	6	7.2.3	Elektroden ablängen	14
2.1	Betreiberpflichten	6	7.3	ESG Plus ausschalten	14
2.2	Sicherheitshinweise	6	7.4	Schleifscheibe wechseln	15
2.2.1	Bestimmungsgemäße Verwendung	6	7.4.1	ESG Plus-Kopf demontieren	15
2.2.2	Sicherheitsvorschriften	6	8.	Montage Doppeldecker-Kit ESG Plus	16
2.2.3	Sicherheitsbewusst arbeiten	7	8.1	ESG Plus-Kopf demontieren	16
2.3	Entsorgung	7	8.2	Doppeldecker-Kit befestigen	17
2.4	Weitere Sicherheitsvorschriften	7	9.	Wartung	18
3.	Aufbau des Produkts	8	10.	Was tun, wenn?	18
3.1	Zubehör (optional)	8	10.1	Störungsbehebung	18
3.1.1	Diamant-Schleifscheiben	8	10.2	Service/Kundendienst	18
3.1.2	Ablängvorrichtung	9	Ersatzteilliste	147	
3.1.3	Elektrodenhalter	9	EG-Konformitätserklärung	151	
3.1.4	Spannzange	9			
3.1.5	Wand-/Tisch-/Schraubstockhalterung	9			
3.1.6	Staubschutz	9			
3.1.7	Doppeldecker-Kit ESG Plus	10			
4.	Eigenschaften und Einsatzmöglichkeiten	11			
4.1	Eigenschaften	11			
4.2	Einsatzmöglichkeiten	11			
4.2.1	Elektrodenwerkstoffe	11			
5.	Technische Daten	12			
6.	Inbetriebnahme	12			
6.1	Lieferumfang prüfen	12			
6.1.1	Lieferumfang	12			
6.2	Transport	12			
7.	Bedienung	13			

1. ZU DIESER ANLEITUNG



1.1 Warnhinweise

Die in dieser Anleitung verwendeten Warnhinweise warnen vor Verletzungen oder vor Sachschäden.

► Warnhinweise immer lesen und beachten!

WARNSYMBOL		Dies ist das Warnsymbol. Es warnt vor Verletzungsgefahren. Um Verletzungen oder Tod zu vermeiden, die mit dem Sicherheitszeichen gekennzeichneten Maßnahmen befolgen.
WARNSTUFE	SYMBOL	BEDEUTUNG
GEFAHR!		Unmittelbare Gefahrensituation, die bei Nichtbeachtung der Sicherheitsmaßnahmen zum Tod oder zu schweren Verletzungen führt.
WARNUNG!		Mögliche Gefahrensituation, die bei Nichtbeachtung der Sicherheitsmaßnahmen zum Tod oder zu schweren Verletzungen führen kann.
VORSICHT!		Mögliche Gefahrensituation, die bei Nichtbeachtung der Sicherheitsmaßnahmen zu leichten Verletzungen führen kann.
HINWEIS!		Mögliche Gefahrensituation, die bei Nichtbeachtung zu Sachschäden führen kann.

1.2 Weitere Symbole und Auszeichnungen

KATEGORIE	SYMBOL	BEDEUTUNG
GEBOT		Dieses Symbol müssen Sie beachten.
INFO		Wichtige Informationen zum Verständnis.
HANDLUNG	1. 2. ... ►	Handlungsaufforderung in einer Handlungsabfolge: Hier muss gehandelt werden. Allein stehende Handlungsaufforderung: Hier muss gehandelt werden.

1.3 Abkürzungen

ABKÜRZUNG	BEDEUTUNG
ESG Plus	Elektroden-Schleifgerät
ESG Plus ²	Elektroden-Schleifgerät mit 2 Schleifköpfen

2. BETREIBERINFORMATIONEN UND SICHERHEITSHINWEISE

2.1 Betreiberpflichten

Werkstatt-/Außen-/Feldanwendung: Der Betreiber ist verantwortlich für die Sicherheit im Gefahrenbereich der Maschine und erlaubt nur eingewiesenen Personal den Aufenthalt und die Bedienung der Maschine im Gefahrenbereich.

Sicherheit des Arbeitnehmers: Der Betreiber hat die in diesem Kapitel beschriebenen Sicherheitsvorschriften einzuhalten sowie sicherheitsbewusst und mit allen vorgeschriebenen Schutzausrüstungen zu Arbeiten.

2.2 Sicherheitshinweise

Achtung: Beim Gebrauch von Elektrowerkzeugen sind zum Schutz gegen elektrischen Schlag, Verletzungs- und Brandgefahr folgende grundsätzliche Sicherheitsmaßnahmen zu beachten. Lesen Sie alle diese Hinweise, bevor Sie dieses Elektrowerkzeug benutzen, und bewahren Sie die Sicherheitshinweise gut auf.

Das Elektroden-Schleifgerät (hier weiter ESG Plus genannt) ist nach dem Stand der Technik gebaut. Ein anderer Einsatz, als der in dieser Anleitung beschriebene, kann zu Personenschäden des Benutzers oder Dritter führen. Ferner kann das Gerät oder andere Gegenstände beschädigt werden.

Deshalb:

- Das Gerät nur in technisch einwandfreiem Zustand benutzen und diese Sicherheitshinweise unbedingt beachten.
- Komplette Dokumentation in der Nähe des Gerätes aufbewahren.
- Allgemein anerkannte Unfallverhütungsvorschriften müssen beachtet werden.

2.2.1 Bestimmungsgemäße Verwendung

- Das ESG Plus ist ausschließlich zum Bearbeiten von Schweißelektroden ausgelegt.

2.2.2 Sicherheitsvorschriften

- Nur die in dieser Anleitung aufgeführten Abmessungen und Werkstoffe verwenden. Andere Materialien nur nach Rücksprache mit dem Orbitalum Tools Kundendienst verwenden.
- Nur Original-Ersatzteile und -Betriebsstoffe von Orbitalum Tools verwenden.
- Das ESG Plus täglich auf äußerlich erkennbare Schäden und Mängel überprüfen. Schäden und Mängel sofort beheben lassen.
- Arbeiten an der elektrischen Ausrüstung nur von einer Elektrofachkraft vornehmen lassen.
- Das ESG Plus nur betreiben, wenn die elektrischen Schutzeinrichtungen in Ordnung sind.
- Die Gewindebohrung am ESG Plus-Kopf stets staubfrei halten, ggf. reinigen.
- Bei Reparatur- und Wartungsarbeiten Netzstecker ziehen.

2.2.3 Sicherheitsbewusst arbeiten

"Leisten auch Sie Ihren Beitrag zur Sicherheit am Arbeitsplatz."

- Abweichungen vom Betriebsverhalten sofort dem Verantwortlichen melden.
- Alle Arbeiten sicherheitsbewusst durchführen.
- Beim Arbeiten mit dem ESG Plus Schutzbrille, Handschuhe und Atemschutzmaske tragen.
- Nach dem Ende jedes Arbeitsgangs Gerät abschalten.
- Vor dem Reinigen des ESG Plus Netzstecker ziehen und Maschine auslaufen lassen.



WARNUNG!



Verletzungsgefahr an den Fingern!

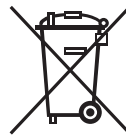
- ▶ Während der Bearbeitung Finger **nicht** in den ESG Plus-Kopf stecken.
- ▶ Sicherheitshandschuhe tragen.

2.3 Entsorgung

- Schleifstaub mit Absaugvorrichtung oder Industrieabsauger auffangen.

Ausgediente Elektrowerkzeuge und Zubehör enthalten große Mengen wertvoller Roh- und Kunststoffe, die einem Recyclingprozess zugeführt werden können, deshalb:

- Elektro(nik)-Geräte, die mit dem nebenstehenden Symbol gekennzeichnet sind, dürfen gemäß EU-Richtlinie nicht mit dem Siedlungsabfall (Hausmüll) entsorgt werden.
- Durch die aktive Nutzung der angebotenen Rückgabe- und Sammelsysteme leisten Sie Ihren Beitrag zur Wiederverwendung und zur Verwertung von Elektro(nik)-Altgeräten.
- Elektro(nik)-Altgeräte enthalten Bestandteile, die gemäß EU-Richtlinie selektiv zu behandeln sind. Getrennte Sammlung und selektive Behandlung sind die Basis zur umweltgerechten Entsorgung und den Schutz der menschlichen Gesundheit.
- Geräte und Maschinen von uns, welche Sie nach dem 13. August 2005 erworben haben, werden wir nach einer für uns kostenfreien Anlieferung fachgerecht entsorgen.
- Bei Altgeräten, die aufgrund einer Verunreinigung während des Gebrauchs ein Risiko für die menschliche Gesundheit oder Sicherheit darstellen, kann die Rücknahme abgelehnt werden.
- Für die Entsorgung von Altgeräten, die vor dem 13. August 2005 in Verkehr gebracht wurden, ist der Benutzer verantwortlich. Bitte wenden Sie sich hierfür an einen Entsorgungsfachbetrieb in ihrer Nähe.
- **Wichtig für Deutschland:** Unsere Geräte und Maschinen dürfen nicht über kommunale Entsorgungsstellen entsorgt werden, da Sie nur im gewerblichen Bereich zum Einsatz kommen.

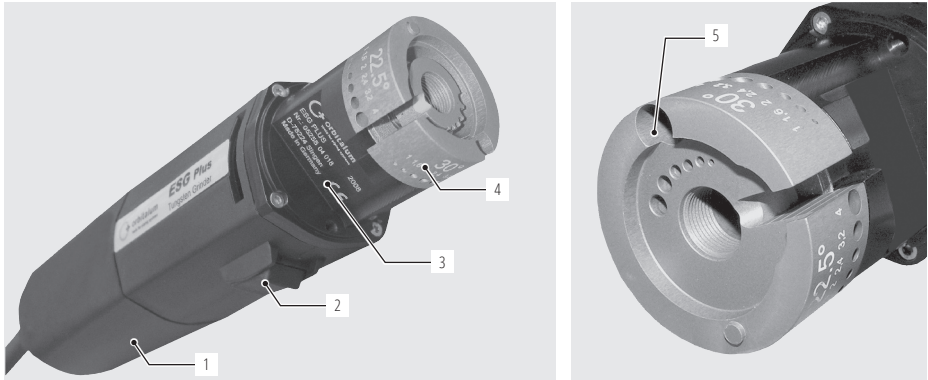


(nach RL 2012/19/EU)

2.4 Weitere Sicherheitsvorschriften

Länderspezifische Vorschriften, Normen und Richtlinien beachten.

3. AUFBAU DES PRODUKTS

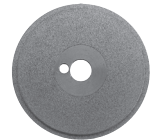


1. Motor
2. EIN/AUS-Taster
3. Typenschild
4. ESG Plus-Kopf
5. Befestigungsschraube ESG Plus-Kopf zu Motor

3.1 Zubehör (optional)

3.1.1 Diamant-Schleifscheiben

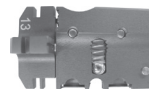
Auswechselbare, beidseitig beschichtete Diamant-Schleifscheiben für eine optimale Laufleistung. Bei 1,0 und 1,6 mm Elektroden empfehlen wir die feine Schleifscheibenkörnungen. Bei 2,0 mm und größeren Elektroden ist eine mittlere bis grobe Schleifscheibenkörnung empfehlenswert.



ARTIKEL	AUSFÜHRUNG	SCHEIBEN-Ø		S		CODE
		[MM]	[INCH]	[MM]	[INCH]	
Diamant-Schleifscheibe	feine Körnung	33,5	1.319	2,2	0.087	790 052 487
Diamant-Schleifscheibe	mittlere Körnung	33,5	1.319	2,2	0.087	790 052 488
Diamant-Schleifscheibe	grobe Körnung	33,5	1.319	2,2	0.087	790 052 550

3.1.2 Ablängvorrichtung

Zum einfachen Trennen der Elektroden auf Fixlängen.
Für Elektroden-Durchmesser 1, 1,6, 2,0 und 2,4 mm.
Fixe Schneidlängen: 12, 13, 15 und 17 mm wählbar.



ARTIKEL	CODE
Ablängvorrichtung	790 052 513

3.1.3 Elektrodenhalter

Mit Spannzange 1,0 - 3,2 mm (Code 790 052 481).



ARTIKEL	CODE
Elektrodenhalter	790 052 457

3.1.4 Spannzange

Zum Befestigen der Elektrode im Elektrodenhalter. Für die Bearbeitung kleinerer Elektroden.



ARTIKEL	SPANNBEREICH	CODE
Spannzange	1,0 - 3,2 mm	790 052 481

3.1.5 Wand-/Tisch-/Schraubstockhalterung

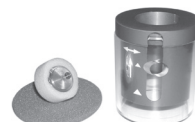
Inkl. 2 Zylinderkopfschrauben zur Befestigung (Code-Nr. 790 052 495).



ARTIKEL	CODE
Wand-/Tisch-/Schraubstockhalterung	790 052 483

3.1.6 Staubschutz

Einfach zu befestigen auf den ESG Plus-Kopf.
Mit integrierter Aufnahme für Absauganlagen.
Zu verwenden bei thoriumhaltigen Elektroden.



ARTIKEL	CODE
Staubschutz zu ESG Plus	790 052 496
Staubschutz zu ESG Plus ²	790 052 596

3.1.7 Doppeldecker-Kit ESG Plus

Einfach auf das ESG Plus zu montieren. Dieser Aufsatz ermöglicht das gleichzeitige Bearbeiten mit 2 unterschiedlichen Schleifscheiben. Der Kit beinhaltet Kopf und Diamantscheibe (Code 790 052 550) sowie eine Verlängerungswelle (Montage, siehe Kap. 8, S. 16).

Der Lieferumfang beinhaltet:

- 1 Schleifkopf
- 1 Diamant-Schleifscheibe, grob
- 1 Zylinderschraube (M4x15)
- 1 Achsverlängerung
- 1 Mutter M4 DIN 934



ARTIKEL	SCHLEIFWINKEL	CODE
Doppeldecker-Kit ESG Plus	15°; 18°; 22,5°; 30°	790 052 490
Doppeldecker-Kit ESG Plus	15°; 30°; 45°; 60°	790 052 390

4. EIGENSCHAFTEN UND EINSATZMÖGLICHKEITEN

4.1 Eigenschaften

Das ESG Plus ist geeignet zum Spitzenschleifen, Planschleifen und Trennen von Schweißelektroden, die in WIG- oder TIG-Schweißmaschinen eingesetzt werden.^{*)}

Das ESG Plus zeichnet sich durch folgende Eigenschaften aus:

- Elektroden-Anschleifung für normgerechte Elektrodenspitzen
- Auswechselbare, beidseitig beschichtete Diamant-Schleifscheibe
- ESG Plus-Kopf mit unterschiedlichen Elektrodenwinkeln und Elektroden-durchmessern
- Maschine: handgeführt; optional Wand-/Tisch-/Schraubstockhalterung möglich
- Elektrodenbearbeitung: von Hand wird die Elektrode in die entsprechende Öffnung eingeführt und durch eine Drehbewegung von Hand rund angeschliffen
- Antrieb: Wechselstrommotor mit elektronischer Drehzahlstabilisierung

^{*)} Bei Verwendung von Wolfram-Elektroden mit Thorium länderspezifische Vorschriften, Normen und Richtlinien beachten.

4.2 Einsatzmöglichkeiten

Ohne Umrüstung des Gerätes.

ANWENDUNGSBEREICH	ESG PLUS, ESG PLUS ²
Elektroden-Ø [mm]	1,0 / 1,6 / 2,0 / 2,4 / 3,2 / 4,0
Elektroden-Ø [inch]	0.040 / 1/16 / 0.080 / 3/32 / 1/8 / 5/32
Schleifwinkel [°]	15 / 18 / 22,5 / 30 oder 15 / 30 / 45 / 60

4.2.1 Elektrodenwerkstoffe

Wolframelektroden mit Zirkonium, Lanthan und Cerium legiert.

Wichtig: Nicht ohne Absaugung für Wolframelektroden mit Thorium zu verwenden.

5. TECHNISCHE DATEN

Abmessungen	Ø 65 x 350 mm / Ø 2.560 x 13.780 inch
Gewicht komplett mit Schleifscheibe	ca. 1,4 kg / 3.09 lbs
Leistung	500 W
Netzanschluss	230 V, 50/60 Hz / 110 V, 50/60 Hz
Netzkabel (Länge)	3 m
Drehzahl (Leerlaufdrehzahl)	30.000 U/min
Einschaltdauer	100 %
Schalldruckpegel am Arbeitsplatz*)	Im Leerlauf ca. 83 dB (A)
Vibrationspegel nach EN 28662, Teil 1	2,5 m/s ²
Leerlauf-Temperaturgang	10 min Laufzeit / +30 °C über Lauftemperatur

*) Die Schalldruckpegelmessung wurde unter normalen Betriebsbedingungen nach EN 23741 durchgeführt.

6. INBETRIEBNAHME

6.1 Lieferumfang prüfen

- Lieferung auf Vollständigkeit und Transportschäden prüfen.
- Fehlende Teile oder Transportschäden sofort Ihrer Bezugsstelle melden.

6.1.1 Lieferumfang (Änderungen vorbehalten)

- 1 Elektroden-Schleifgerät ESG Plus bzw. ESG Plus²
- 1 pulverbeschichteter Transportkoffer
- 1 Gehäuseoberteil mit Elektrodenöffnung 1,0/1,6/2,0/2,4/3,2/4 mm
- Je nach Ausführung Elektrodenöffnungen für Schleifwinkel 15°/18°/22,5°/30° oder 15°/30°/45°/60°
- 1 Diamant-Schleifscheibe (mittlere Körnung, Code 790 052 488)
- 1 Werkzeug zum Wechseln der Schleifscheibe
- 1 Betriebsanleitung mit Ersatzteilliste

Zusätzlicher Lieferumfang zu ESG Plus²

- 1 Diamantschleifscheibe (grob, Code 790 052 550)

6.2 Transport

Das ESG Plus ist eine tragbare, handgeführte Maschine. Besondere Hilfsmittel für den Transport sind nicht notwendig.

GEFAHR!



Lebensgefahr durch Stromschlag!

Bei Nichtbeachtung drohen Ihnen Tod oder schwerste Verletzungen.

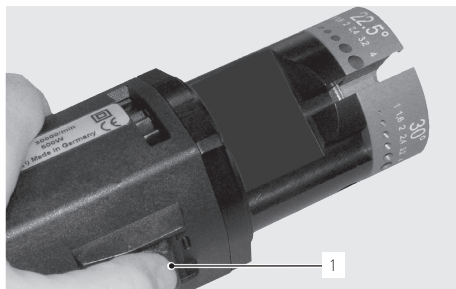
- ▶ Vor dem Transport Energiezufuhr trennen.

7. BEDIENUNG

7.1 ESG Plus einschalten

1. ESG Plus anschließen (Netzspannung beachten).
2. EIN/AUS-Taster (1) betätigen.

Das ESG Plus läuft an.



7.2 Elektroden bearbeiten

GEFAHR!



Heißer Staub!

Verletzungsgefahr an Augen!

- ▶ Thoriumlegierte Wolframelektroden **nicht** ohne geeignete Absaugung oder geeignete Atemschutzmaske verwenden.
- ▶ Immer mit Schutzbrille arbeiten.
- ▶ Atemschutzmaske tragen.

HINWEIS!

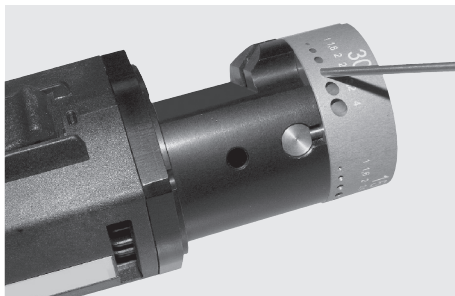


Nicht zu starken Druck auf die Schleifscheibe ausüben, da sonst die Standzeit der Diamantscheibe verkürzt wird. Nicht die Stärke des Anpressdrucks, sondern gleichmäßiges Drehen der Elektrode um ihre eigene Achse und ein geringer Anpressdruck der Elektrode an die Schleifscheibe bringen eine hohe Schleifleistung.

HINWEIS!



Bei größerer Schleifleistung eine grobe Diamantscheibe verwenden.



7.2.1 Elektroden anschleifen

1. Elektrode in entsprechenden Lochdurchmesser und gewünschten Winkel bis auf Anschlag einführen.
2. Durch langsames Drehen der Elektrode wird die Elektrodenspitze gleichmäßig angeschliffen.

HINWEIS!

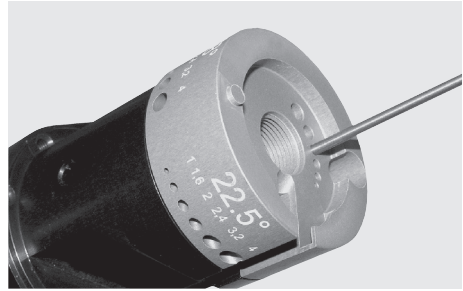


Langsame und gleichmäßige Drehbewegungen ergeben einen guten und genauen Anschlag (Längsschliff). Wird die Elektrode nicht gedreht, so wird sie im angewählten Winkel flächig angeschliffen.

7.2.2 Elektrodenspitze planschleifen

Die Elektrode wird mit dem ESG Plus angespitzt. Die Spitze kann angeplant werden, um den Lichtbogen beim Schweißen günstig zu beeinflussen.

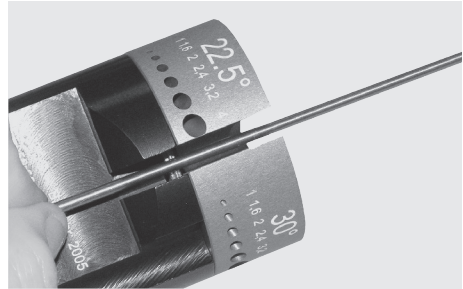
- ▶ Elektrode (1,0 / 1,6 / 2,0 / 2,4 / 3,2 oder 4,0 mm) durch die Öffnungen an der Stirnseite auf die Schleifscheibe führen und Elektrodenspitze anplanen.



7.2.3 Elektroden ablängen

Um die Elektrodenstäbe z.B. für Orbitalschweißen aber auch für das Handschweißen verwenden zu können, müssen diese abgelängt werden.

1. Elektrode in den seitlichen Schlitz einführen.
2. Durch langsames Drehen wird die Elektrode gleichmäßig getrennt (optionale Ablängvorrichtung für 12, 13, 15 und 17 mm, siehe Kap. 3.1.2, S. 9).



7.3 ESG Plus ausschalten

- ▶ EIN/AUS-Taster (1) betätigen.

Das ESG Plus schaltet aus.

7.4 Schleifscheibe wechseln

WARNUNG!

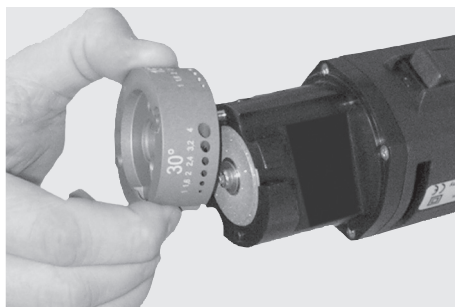
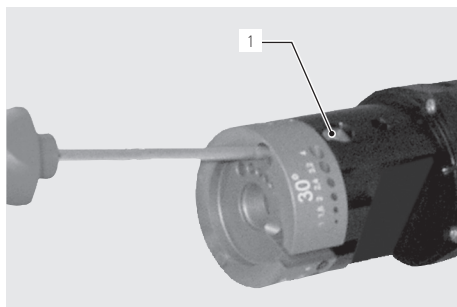


Verletzungsgefahr an Händen durch ungewolltes Einschalten des ESG Plus!

- ▶ Während dem Wechseln der Schleifscheibe das ESG Plus **nicht** einschalten.
- ▶ Netzstecker ziehen.

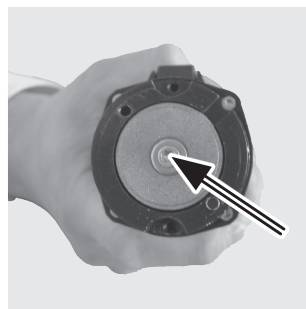
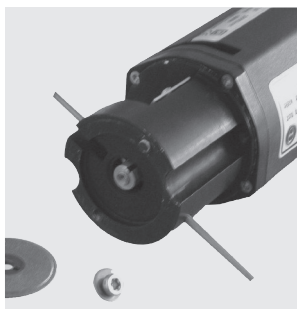
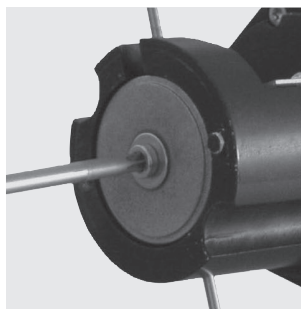
7.4.1 ESG Plus-Kopf demontieren

1. Zylinderschraube mit Bund (M4x15) am ESG Plus-Kopf lösen und entfernen.
Die Arretiermutter (1) dabei nicht entfernen.
2. ESG Plus-Kopf abnehmen.



3. 2,4 mm-Stift durch Querbohrung und Motorwelle schieben (Drehung der Schleifscheibe wird dadurch verhindert).
4. Schleifscheiben-Befestigung (Zylinderschraube mit Scheibe M4x6) lösen und abnehmen.
5. Diamantscheibe wenden oder neue Scheibe einsetzen.
6. Schleifscheibe auf Welle einlegen.

- ▶ Das Loch der Diamantscheibe muß zentral auf die Motorwelle gelegt werden, so daß der Stift der Motorwelle das Fixierloch der Diamant-scheibe trifft.



7. Die Torx-Schraube wieder anziehen und ESG Plus-Kopf wieder anschrauben.

8. MONTAGE DOPPELDECKER-KIT ESG PLUS

Der Doppeldecker-Kit ESG Plus ist nicht im Standard-Lieferumfang enthalten, jedoch als Sonderzubehör erhältlich (siehe Kap. 3.1.7, S. 10).

8.1 ESG Plus-Kopf demontieren

1. Zylinderschraube mit Bund (M4x15) am ESG Plus-Kopf lösen und entfernen. Die Arretiermutter (1) dabei nicht entfernen.
2. ESG Plus-Kopf abnehmen.
3. Schleifscheiben-Befestigung (Zylinderschraube mit Scheibe M4x6) lösen und abnehmen.

HINWEIS!



Die Schleifscheibe lässt sich besser lösen, indem ein 2,4 mm-Stift durch die Querbohrung und Motorwelle geschoben wird (Drehung der Schleifscheibe wird dadurch verhindert).

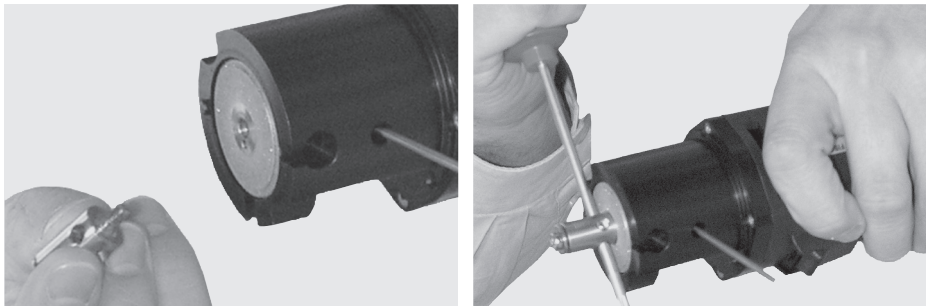


4. Achsverlängerung aufsetzen und festdrehen.

HINWEIS!

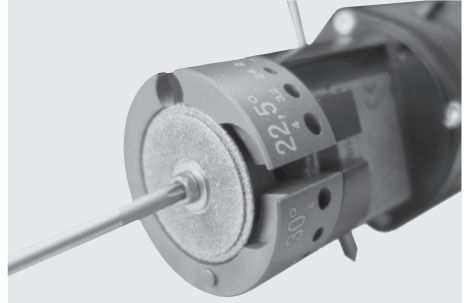
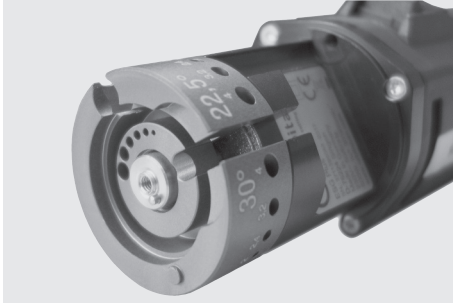


Die Achsverlängerung lässt sich leichter befestigen, indem ein Schraubendreher durch die Querbohrung der Achsverlängerung geschoben und damit festgedreht wird.

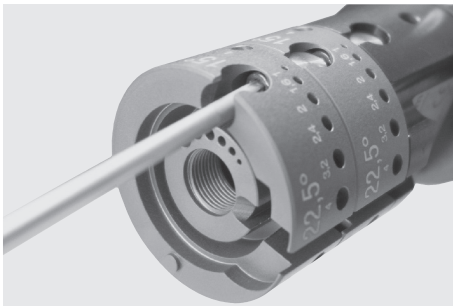


8.2 Doppeldecker-Kit befestigen

1. Den ersten Schleif-Kopf aufsetzen.
2. Grobe Schleifscheibe (Code-Nr. 790 052 488) aufsetzen und mit Befestigungsschraube (Zylinderschraube mit Scheibe M4x6) befestigen.



3. Den zweiten Schleif-Kopf aufsetzen.
4. Zylinderschraube (M4x15) in Arretiermutter befestigen.



Der Doppeldecker ESG Plus² ist nun befestigt und die Bearbeitung kann begonnen werden.

9. WARTUNG

GEFAHR!



Lebensgefahr durch Stromschlag!

Bei Nichtbeachtung drohen Ihnen Tod oder schwerste Verletzungen.

- ▶ Vor den Wartungsarbeiten den Netzstecker ziehen.

ZEITRAUM	TÄTIGKEIT
vor Arbeitsbeginn	<ul style="list-style-type: none"> ▶ Verbindung ESG Plus-Kopf zu Antriebsmotor muss fest sein. ▶ Gerät darf nicht feucht sein und nicht in feuchter Umgebung benutzt werden. ▶ Beim Einschalten dürfen keine Unwuchtanzeichen der Schleifscheibe auftreten. ▶ ESG Plus-Kopf bzw. Torx-Schraube auf Sitz prüfen bzw. fest anziehen. ▶ Stromversorgungskabel auf Beschädigung überprüfen. ▶ Gewindebohrung am ESG Plus-Kopf stets staubfrei halten, ggf. reinigen.
Wöchentlich/täglich	<ul style="list-style-type: none"> ▶ ESG Plus (Innenraum) reinigen. ▶ Bei Verwendung des Staubschutzes: Um einen Lagerschaden durch Staubpartikel zu vermeiden, muss das ESG Plus im Innenraum nach jedem Gebrauch gründlich gereinigt werden.

10. WAS TUN, WENN?

10.1 Störungsbehebung

STÖRUNG	MÖGLICHE URSACHE	BEHEBUNG
Motor des ESG Plus läuft nicht.	<ul style="list-style-type: none"> ▶ Netzkabel defekt. ▶ Motor defekt. 	<ul style="list-style-type: none"> ▶ Netzkabel austauschen. ▶ Motor austauschen.
ESG Plus-Kopf wackelt.	<ul style="list-style-type: none"> ▶ ESG Plus-Kopf am Motor nicht richtig angeschraubt. 	<ul style="list-style-type: none"> ▶ Torx-Schraube anziehen.
Diamantscheibe dreht sich nicht.	<ul style="list-style-type: none"> ▶ Keine Spannung. ▶ Motor defekt. 	<ul style="list-style-type: none"> ▶ Netzspannung prüfen. ▶ Motor austauschen.
Unwucht der Schleifscheibe beim Einschalten.	<ul style="list-style-type: none"> ▶ Schleifscheibe falsch montiert. 	<ul style="list-style-type: none"> ▶ Sofort Schleifscheibe anziehen oder wechseln.

10.2 Service/Kundendienst

Folgende Daten sind für das Bestellen von Ersatzteilen erforderlich:

- Maschinen-Typ: (Beispiel: ESG Plus)
 - Maschinen-Nr.: siehe Typenschild
- ▶ Für das Bestellen von Ersatzteilen separate Ersatzteilliste beachten.
 - ▶ Für die Behebung von Problemsituationen direkt an die zuständige Niederlassung wenden.

ENGLISH

Table of contents

1.	About these instructions.....	21	7.1	Switching on the ESG Plus.....	29
1.1	Warning messages.....	21	7.2	Grinding the electrodes.....	29
1.2	Further symbols and displays.....	21	7.2.1	Sharpening electrodes.....	29
1.3	Abbreviations.....	21	7.2.2	Surface-grinding the electrode tip.....	30
2.	Information and safety instructions for the responsible body.....	22	7.2.3	Cutting the electrodes to length.....	30
2.1	Requirements for the responsible body.....	22	7.3	Switching off the ESG Plus.....	30
2.2	Safety notes.....	22	7.4	Replacing grinding wheels.....	31
2.2.1	Proper use.....	22	7.4.1	Disassembly of the ESG Plus head.....	31
2.2.2	Safety regulations.....	22	8.	Assembly of the Double-Decker Kit ESG Plus.....	32
2.2.3	Work safely.....	23	8.1	Disassembly of the ESG Plus head.....	32
2.3	Waste disposal.....	23	8.2	Fastening the Double-Decker Kit.....	33
2.4	Further safety regulations.....	23	9.	Maintenance.....	34
3.	Construction of the product.....	24	10.	What to do if?.....	34
3.1	Accessories (optional).....	24	10.1	Fault elimination.....	34
3.1.1	Diamond grinding wheels.....	24	10.2	Servicing/customer service.....	34
3.1.2	Cutting device.....	25	Spare parts list.....	163	
3.1.3	Electrode holder.....	25	EC Declaration of conformity.....	167	
3.1.4	Clamping collet.....	25			
3.1.5	Wall/table/vice-mounting plate.....	25			
3.1.6	Protective cover.....	25			
3.1.7	Double-Decker Kit ESG Plus.....	26			
4.	Characteristics and range of applications.....	27			
4.1	Characteristics.....	27			
4.2	Range of applications.....	27			
4.2.1	Electrode material.....	27			
5.	Technical data.....	28			
6.	Commissioning.....	28			
6.1	Included with the machine.....	28			
6.1.1	Parts of delivery.....	28			
6.2	Transportation.....	28			
7.	Operation.....	29			

1. ABOUT THESE INSTRUCTIONS

1.1 Warning messages

The warning messages used in these instructions warn you of injuries or damage to property.

► Always read and observe these warning messages!

WARNING SYMBOL		This is a warning symbol. It warns you of the danger of injury. In order to avoid injuries or death observe the measures marked with a safety sign.
-----------------------	---	---

WARNING LEVEL	SYMBOL	MEANING
---------------	--------	---------

DANGER!		Imminently hazardous situation that results in death or serious injuries if the safety measures are not observed.
----------------	---	---

WARNING!		Potentially hazardous situation that may result in death or serious injuries if the safety measures are not observed.
-----------------	---	---

ATTENTION!		Potentially hazardous situation that may result in slight injuries if the safety measures are not observed.
-------------------	---	---

NOTE!		Potentially hazardous situation that may result in material damage if the safety measures are not observed.
--------------	---	---

1.2 Further symbols and displays

CATEGORY	SYMBOL	MEANING
----------	--------	---------

INSTRUCTION		You must take notice of this symbol.
--------------------	---	--------------------------------------

INFO		Important information for comprehension.
-------------	---	--

ACTION	1.	Request for action in a sequence of actions: Action is required here.
---------------	----	---

2.

...



Single request for action: You have to do something here: Action is required here.

1.3 Abbreviations

ABBREVIATION	MEANING
--------------	---------

ESG Plus	Tungsten grinder
----------	------------------

ESG Plus ²	Tungsten grinder with 2 grinding heads
-----------------------	--

2. INFORMATION AND SAFETY INSTRUCTIONS FOR THE RESPONSIBLE BODY

2.1 Requirements for the responsible body

Workshop/outdoor/field application: The responsible body is responsible for safety in the danger zone around the machine, and should allow only qualified personnel to enter the zone or operate the machine in the danger zone.

Employee safety: The operator has to observe the safety regulations described in this chapter as well as has to work safety-consciously and with all prescribed safety equipment.

2.2 Safety notes

Warning: When using power tools, be sure to adhere to the following safety measures to prevent danger of shock, injury and fire. Read all instructions and notes before using this electrical tool and keep the notes on safety properly stored.

The Tungsten Grinder (called ESG Plus in this document) is state of the art. Any other use than that described in these instructions can lead to injury to the user or other persons. In addition the device or other objects can be damaged.

Therefore:

- Always ensure that the device is in good working condition, and always comply with these notes on safety.
- Keep the complete documentation close by the device.
- All regulations generally valid for the prevention of accidents must be observed.

2.2.1 Proper use

- The ESG Plus is intended only to be used to process welding electrodes.

2.2.2 Safety regulations

- Only use the dimensions and materials quoted in these instructions. Other materials should only be used after consulting Orbitalum Tools customer service department.
- Only use authentic Orbitalum Tools spare parts and materials.
- Check the ESG Plus daily for any externally visible damage or defects. Have any damage or defects repaired immediately.
- Work on the electrical equipment should only be carried out by a qualified electrician.
- Only operate the ESG Plus if the electrical protective devices function.
- The tapped holes at the ESG Plus must always be free of dust, clean if necessary.
- Pull out the power plug before carrying out repair and maintenance work.

2.2.3 Work safety

“Play your part in ensuring safety at work.”

- Report any changes in operating performance to the responsible person immediately.
- Carry out all work with an awareness of safety.
- When working with the ESG Plus, wear protective goggles, safety gloves and breathing mask.
- Turn the device off at the end of each operating cycle.
- Before cleaning pull out the ESG Plus power plug and let the device coast.



WARNING!



Danger of being injured!

- ▶ Keep hands away from the tool during processing.
- ▶ Wear safety gloves.

2.3 Waste disposal

- Use a suction unit or an industrial-type vacuum cleaner to collect the grinding dust.

Discarded electric tools and accessories contain a large share of valuable raw and synthetic materials which can be recycled. Therefore:

- Electrical (electronic) devices which are marked with the symbol to the left, may not be disposed of with household waste in accordance to the EU directive 2002/96/EC.
- By actively using the offered return and collection systems, you actively contribute to the reuse, recycling and utilization of electrical (electronic) devices.
- Electrical (electronic) used devices contain parts which must be handled selectively according to the EU directive. Separate collection and selective treatment is the basis for environmentfriendly disposal and the protection of human health.
- Our products that were sold to you after August 13th, 2005 are taken back and treated according to legal standards. These products have to be send free of charge.
- The return of used devices which pose a health or safety risk for human beings due to soiling during use may be refused.
- The legally compliant disposal of electrical (electronic) devices that were placed on the market before August 13th, 2005 are in the responsibility of the end-user.

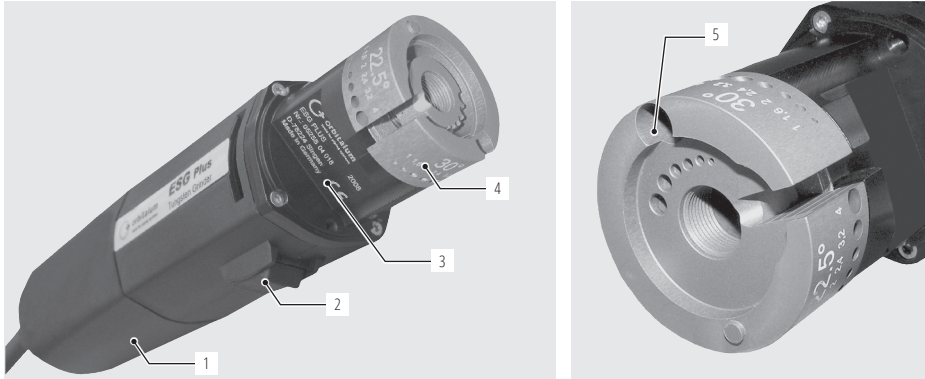


(as per RL 2012/19/EU)

2.4 Further safety regulations

Observe country-specific regulations, norms and guidelines.

3. CONSTRUCTION OF THE PRODUCT



1. Motor
2. ON/OFF switch
3. Identification plate
4. ESG Plus grinding head
5. Fastening bolt head to motor

3.1 Accessories (optional)

3.1.1 Diamond grinding wheels

Exchangeable grinding wheel diamond-coated on both sides for optimal performance.
 For 1.0 and 1.6 mm (0.039" and 0.063") electrodes we recommend the fine grinding wheel.
 For 2.0 mm (0.078") and larger electrodes, a medium to coarse grained grinding wheel is advisable.



ARTICLE	VERSION	GRINDING WHEEL Ø		S		CODE
		[MM]	[INCH]	[MM]	[INCH]	
Diamond grinding wheel	Fine	33.5	1.319	2.2	0.087	790 052 487
Diamond grinding wheel	Medium	33.5	1.319	2.2	0.087	790 052 488
Diamond grinding wheel	Coarse	33.5	1.319	2.2	0.087	790 052 550

3.1.2 Cutting device

To cut tungsten electrodes to fixed length.

For electrode diameters 1.0; 1.6, 2.0 and 2.4 mm (0.040"; 0.060"; 0.079" and 0.095").

Fixed cutting lengths: 12; 13; 15 and 17 mm selectable (0.470"; 0.500"; 0.600" and 0.670").



ARTICLE	CODE
Cutting device	790 052 513

3.1.3 Electrode holder

With clamping collet for clamping range 1.0 - 3.2 mm (0.039" - 0.126"),

Code 790 052 481.



ARTICLE	CODE
Electrode holder	790 052 457

3.1.4 Clamping collet

For clamping the electrode into the holder. For easy grinding of smaller electrodes.



ARTICLE	CLAMPING RANGE	CODE
Clamping collet	1.0 - 3.2 mm (0.039" - 0.126")	790 052 481

3.1.5 Wall/table/vice-mounting plate

Incl. 2 cylinder head screws (Code 790 052 495).



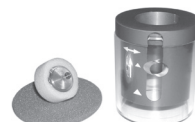
ARTICLE	CODE
Wall/table/vice-mounting plate	790 052 483

3.1.6 Protective cover

Easy to adapt on the ESG Plus head.

With integrated retainer for suction units.

For use on electrodes with thorium.



ARTICLE	CODE
Protective cover for ESG Plus	790 052 496
Protective cover for ESG Plus ²	790 052 596

3.1.7 Double-Decker Kit ESG Plus

Easy to mount to the ESG Plus.

This attachment makes it possible to use 2 different grinding wheels at the same time.

The kit contains a head and a diamond grinding wheel (Code 790 052 550) with an extension shaft. Easy and fast assembly to the ESG Plus (Assembly, see chap. 8, p. 32).



Including:

- 1 Grinding head
- 1 Diamond grinding wheel, rough
- 1 Cylinder head screw (M4x15)
- 1 Shaft elongation
- 1 Nut M4 DIN 934

ARTICLE	GRINDING ANGLES	CODE
Double-Decker Kit ESG Plus	15°; 18°; 22,5°; 30°	790 052 490
Double-Decker Kit ESG Plus	15°; 30°; 45°; 60°	790 052 390

4. CHARACTERISTICS AND RANGE OF APPLICATIONS

4.1 Characteristics

The ESG Plus is the perfect hand-held grinder for cutting, grinding and planing electrodes which are used in WIG or TIG welding machines.*)

The ESG Plus has the following characteristics:

- Electrodes and tips are sharpened to conform to recognized standards
- Replaceable grinding wheel diamond coated on both sides
- ESG Plus head for different electrode angles and electrode diameter
- Machine: Hand-operated; optionally wall/table/vice mounting plate possible
- Working instruction: The electrode is inserted by hand into the corresponding opening and is ground round by a manual circular movement
- Drive: A/C motor with the R.P.M. controlled electronically

*) Consider country-specific regulations, standards and guidelines when using tungsten electrodes with thorium.

4.2 Range of applications

Without refitting of the equipment.

APPLICATION RANGE	ESG PLUS, ESG PLUS ²
Electrode Ø [mm]	1.0 / 1.6 / 2.0 / 2.4 / 3.2 / 4.0
Electrode Ø [inch]	0.040 / 1/16 / 0.080 / 3/32 / 1/8 / 5/32
Grinding angles [°]	15 / 18 / 22.5 / 30 or 15 / 30 / 45 / 60

4.2.1 Electrode material

Tungsten electrodes alloyed with zirconium, lanthanum and cerium.

Important: Not to be used without suction for tungsten electrodes with thorium.

5. TECHNICAL DATA

Dimensions	Ø 65 x 350 mm / Ø 2.56" x 13.78"
Weight complete with grinding wheel	approx. 1.4 kg / 3.09 lbs
Power consumption	500 W
Voltage	230 V, 50/60 Hz / 110 V, 50/60 Hz
Main supply cable (length)	3 m
Rotary speed	30.000 rpm
Power-on time	100 %
Noise level in the workplace*)	Idle running approx. 83 dB (A)
Vibration level according to EN 28662, Part 1	2.5 m/s ²
Idle running of temperature development	10 min running time / + 30 °C over running temperatur

*) Sound pressure level measurement was carried out under normal operating conditions according to EN 23741.

6. COMMISSIONING

6.1 Included with the machine

- Check the delivery for completeness and any transportation damage.
- Report any missing parts or transportation damage to your supplier immediately.

6.1.1 Parts of delivery (subject to alterations)

- 1 Tungsten Grinder ESG Plus or ESG Plus²
- 1 Powder-coated carrying steel case
- 1 Housing upper part with holes for electrodes Ø 1.0 mm (0.04"), 1.6 mm (0.06"), 2.0 mm (0.08"), 2.4 mm (0.09"), 3.2 mm (0.13"), 4.0 mm (0.16")
- Depending on the machine version holes for electrode grinding angles 15° / 18° / 22,5° / 30° or for grinding angles 15° / 30° / 45° / 60°
- 1 Diamond grinding wheel (medium, Code 790 052 488)
- 1 Tool to replace the grinding wheel
- 1 Operating instructions with spare parts list

Optional for the ESG Plus²

- 1 Diamond grinding wheel (coarse, Code 790 052 550)

6.2 Transportation

The ESG Plus is a portable, hand-operated machine. Special transportation aids are not required.

DANGER!



Danger of death by electric shock!

Non-observance could result in death or critical injury.

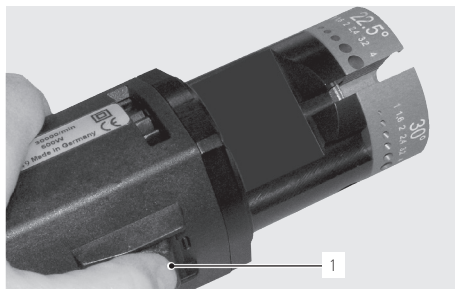
- ▶ Cut off the power supply before transportation.

7. OPERATION

7.1 Switching on the ESG Plus

1. Connect the ESG Plus (consider main voltage).
2. Press the ON/OFF switch (1).

The ESG Plus starts.



7.2 Grinding the electrodes

DANGER!



Hot dust!

Danger of injury to eyes!

- ▶ Do **not** use thorium-coated tungsten electrodes without a suitable suction devices or a suitable breathing mask.
- ▶ Only work with safety goggles.
- ▶ Always wear a breather mask.

NOTE!

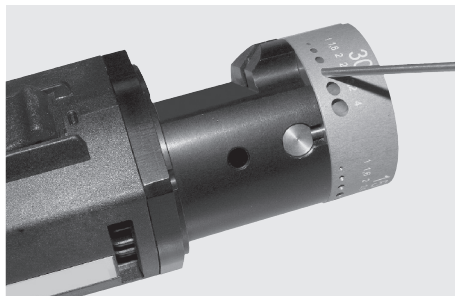


Do not exert too much pressure on the grinding wheel, since otherwise the service life of the diamond wheel is shortened. The strength of the contact pressure, but even rotation of the electrode around its own axle and a small contact pressure of the electrode to the grinding produce a high sharpening achievement.

NOTE!



Use a rough diamond wheel during larger sharpening achievement.



7.2.1 Sharpening electrodes

1. Insert the electrode with the corresponding hole diameter and the desired angle until the grinding wheel is touched.
2. The electrode tip is sharpened evenly by turning the electrode slowly.

NOTE!

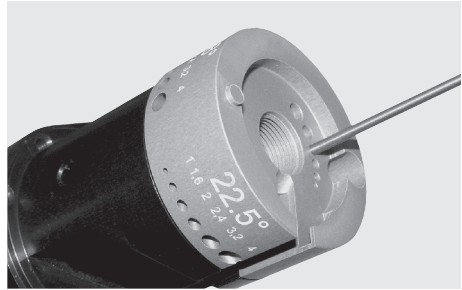


Slow and even rotating motion results in a good and exact sharpening result (longitudinal grind). If the electrode is not turned, then it is flat ground to the selected angle.

7.2.2 Surface-grinding the electrode tip

Precision ground point. Although able to grind flat land on tip.

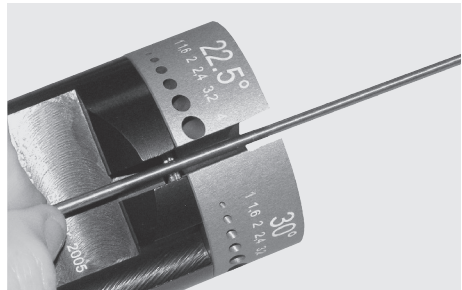
- ▶ Insert the electrode (1.0/1.6/2.0/2.4/3.2 or 4.0 mm) through the openings at the front end onto the grinding wheel and square the electrode tip.



7.2.3 Cutting the electrodes to length

In order for the electrode rods to be used for e.g. orbital welding, or for manual welding, they have to be cut to length.

1. Insert the electrode into the lateral slot.
2. The electrode is cut evenly by turning the electrode slowly (optional cutting device for 12, 13, 15 and 17 mm, see chap. 3.1.2, p. 25).



7.3 Switching off the ESG Plus

- ▶ Press the ON/OFF switch (1).

The ESG Plus stops.

7.4 Replacing grinding wheels

WARNING!

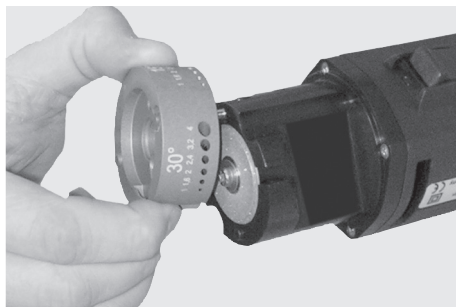
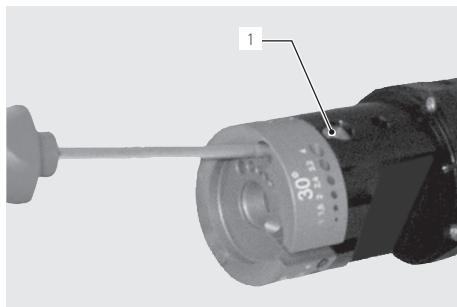


Danger to injury to hands though unintentional activation of the ESG Plus!

- ▶ Do not switch on the ESG Plus while changing the grinding wheel.
- ▶ Pull out the power plug.

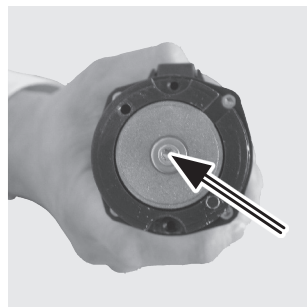
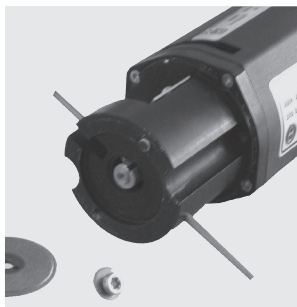
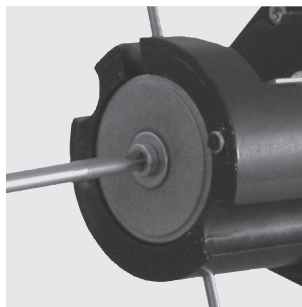
7.4.1 Disassembly of the ESG Plus head

1. Dismantle and remove the cylinder head screw with collar (M4x15) at the ESG Plus head. Do not remove the arrest nut (1).
2. Remove the ESG Plus head.



3. Slide a 2.4 mm pin through cross hole and motor shaft (rotation of the grinding wheel is prevented).
4. Loosen and remove the grinding wheel screw (cylinder head screw with washer M4x6).
5. Turn the diamond grinding wheel or insert a new grinding wheel.
6. Insert the grinding wheel on the shaft.

▶ The hole of the diamond grinding wheel has to be inserted centrally on the motor shaft.



7. Tighten the Torx screw and assemble the ESG Plus grinding head to the motor.

8. ASSEMBLY OF THE DOUBLE-DECKER KIT ESG PLUS

The Double-Decker Kit ESG² is not included in the standard scope of supply but is obtainable as extra accessory (see chap. 3.1.7, p. 26).

8.1 Disassembly of the ESG Plus head

1. Dismantle and remove the cylinder head screw with collar (M4x15) at the ESG Plus grinding head. Do not remove the arrest nut (1).
2. Remove the ESG Plus grinding head.
3. Loosen and remove the grinding wheel screw (cylinder head screw with washer M4x6).

NOTE!



Slide a 2.4 mm pin through cross hole and motor shaft (rotation of the grinding wheel is prevented).

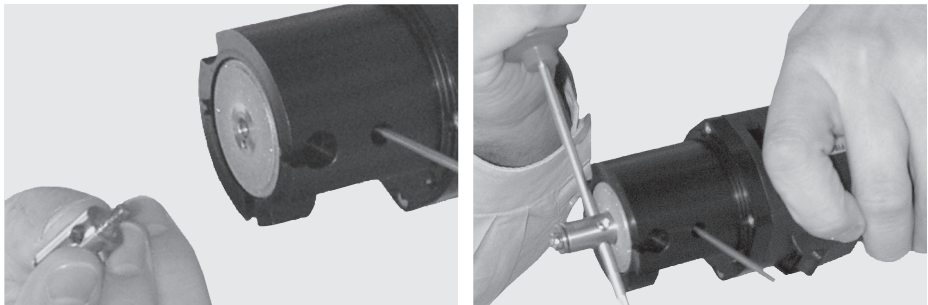


4. Attach the shaft elongation and fasten.

NOTE!

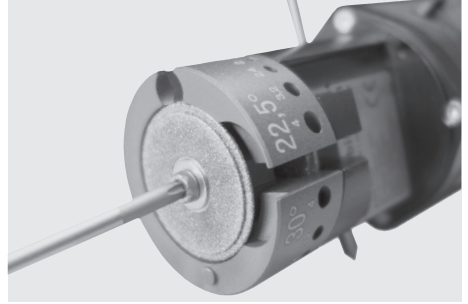
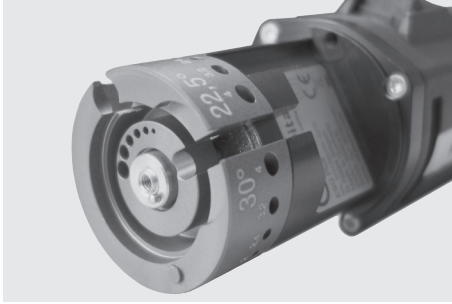


For easier fastening of the shaft elongation we recommend to slide a screw driver through the cross hole of the shaft elongation.

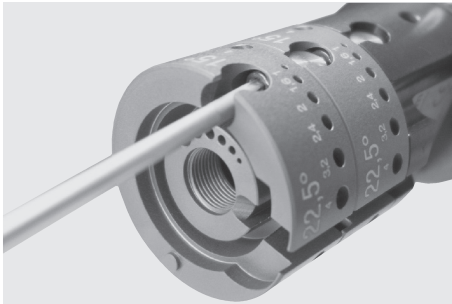


8.2 Fastening the Double-Decker Kit

1. Attach the first grinding head.
2. Attach the rough grinding wheel (Code 790 052 488) and fasten with the cylinder head screw with washer (M4x6).



3. Attach the second grinding head.
4. Attach the cylinder head screw (M4x15) to the arrest nut.



9. MAINTENANCE

DANGER!



Danger of death by electric shock!

Non-observance could result in death or critical injury.

- ▶ Before maintenance work remove the mains plug.

TIME

ACTIVITY

Before starting work	<ul style="list-style-type: none"> ▶ The connection of the ESG Plus head to the motor has to be firm. ▶ The device may not be moist and may not be used in a humid environment. ▶ No unbalance in the grinding wheel may occur when the machine is switched on. ▶ Check whether ESG Plus head and/or the Torx screw sit firm, if necessary tighten. ▶ Check the power supply cable for damage. ▶ The tapped holes at the ESG Plus must always be free of dust, clean if necessary.
Weekly/daily	<ul style="list-style-type: none"> ▶ Remove dust from the inside of the housing, clean. ▶ When using the protective cover: To avoid bearing damage caused by fine dust particles, the inside of the housing of the ESG Plus should be thoroughly cleaned after each use.

10. WHAT TO DO IF?

10.1 Fault elimination

FAULT	POSSIBLE CAUSE	REMEDY
Motor of the ESG Plus does not run.	<ul style="list-style-type: none"> ▶ Power cable defective. ▶ Motor defective. 	<ul style="list-style-type: none"> ▶ Replace the power cable. ▶ Replace the motor.
The ESG Plus head does not stick.	<ul style="list-style-type: none"> ▶ ESG Plus head is not correctly fastened to the motor flange. 	<ul style="list-style-type: none"> ▶ Tighten the Torx screw.
The diamond wheel does not rotate.	<ul style="list-style-type: none"> ▶ No tension. ▶ Engine defectively. 	<ul style="list-style-type: none"> ▶ Examine tension. ▶ Replace the motor.
Unbalance of the grinding wheel when started up.	<ul style="list-style-type: none"> ▶ Grinding wheel mounted incorrectly. 	<ul style="list-style-type: none"> ▶ Tighten or replace the grinding wheel immediately.

10.2 Servicing/customer service

The following data are required to order spare parts:

- Machine model: (example: ESG Plus)
 - Machine No.: see rating plate
- ▶ For ordering spare parts, see the separate spare part list.
 - ▶ Contact your local branch directly in order to eliminate problematic situations.

FRANÇAIS

Sommaire

1.	Concernant le présent manuel d'utilisation.....	37	7.1	Mise en service de l'ESG Plus	45
1.1	Consignes d'avertissement	37	7.2	Manipuler les électrodes	45
1.2	Autres pictogrammes et signalétiques.....	37	7.2.1	Affûter les électrodes	46
1.3	Abréviations	37	7.2.2	Epointer les extrémités des électrodes.....	46
2.	Informations opérateur et consignes de sécurité.....	38	7.2.3	Couper les électrodes à longueur	46
2.1	Obligations opérateur	38	7.3	Mise hors service de l'ESG Plus	46
2.2	Indications de sécurité.....	38	7.4	Remplacer le disque à affûter	47
2.2.1	Utilisation conforme.....	38	7.4.1	Détacher la tête de l'ESG Plus.....	47
2.2.2	Prescriptions de sécurité.....	38	8.	Montage de L'ensemble « tête double » ESG Plus	48
2.2.3	Travailler en sécurité	39	8.1	Démontage de la tête de série de l'ESG.....	48
2.3	Mise au rebut.....	39	8.2	Montage de l'ensemble « tête double »	49
2.4	Autres prescriptions de sécurité	39	9.	Maintenance.....	50
3.	Structure du produit.....	40	10.	Que faire si?	50
3.1	Accessoires (en option).....	40	10.1	Dépannage	50
3.1.1	Disques à affûter Diamant	40	10.2	Service après-vente.....	50
3.1.2	Dispositif de coupe à la longueur	41	Liste de pièces de rechange	163	
3.1.3	Support d'électrodes	41	CE Déclaration de conformité.....	167	
3.1.4	Pince de serrage.....	41			
3.1.5	Support mural/de table/d'étau	41			
3.1.6	Protection contre la poussière	41			
3.1.7	L'ensemble « tête double » ESG Plus.....	42			
4.	Caractéristiques et possibilités d'utilisation.....	43			
4.1	Caractéristiques	43			
4.2	Possibilités d'utilisation	43			
4.2.1	Matériaux des électrodes	43			
5.	Données techniques	44			
6.	Mise en service	44			
6.1	Vérifier le contenu de la livraison	44			
6.1.1	Contenu de la livraison	44			
6.2	Transport.....	44			
7.	Manipulation	45			

1. CONCERNANT LE PRÉSENT MANUEL D'UTILISATION

1.1 Consignes d'avertissement


Les indications d'avertissement utilisées dans ce mode d'emploi avertissent de blessures ou de dommages matériels.

► Toujours lire et respecter les indications d'avertissement !

PICTOGRAMME DE DANGER		Ce pictogramme est un pictogramme de danger. Il avertit de dangers de blessure. Afin d'éviter des blessures ou la mort, suivre toutes les consignes marquées du symbole de sécurité.
------------------------------	---	--

NIVEAU D'AVERTISSEMENT	SYMBOLE	SIGNIFICATION
------------------------	---------	---------------

DANGER !		Situation de danger immédiat qui conduit à la mort ou à de graves blessures en cas de non-respect des mesures de sécurité.
-----------------	---	--

AVERTISSEMENT !		Situation de danger possible qui peut conduire à la mort ou à de graves blessures en cas de non-respect des mesures de sécurité.
------------------------	---	--

ATTENTION !		Situation de danger possible qui peut conduire à des blessures légères en cas de non-respect des mesures de sécurité.
--------------------	---	---

CONSIGNE !		Situation de danger possible qui peut conduire à des dommages matériels en cas de non-respect des mesures de sécurité.
-------------------	---	--

1.2 Autres pictogrammes et signalétiques

CATÉGORIE	SYMBOLE	SIGNIFICATION
-----------	---------	---------------

OBLIGATION		Vous devez impérativement respecter ce pictogramme.
-------------------	---	---

INFO		Informations importantes pour la compréhension.
-------------	--	---

INSTRUCTION	1. 2. ... ►	Instruction à suivre dans une série d'instructions : Une action doit être prise ici. Instruction isolée à suivre : Une action doit être prise ici.
--------------------	----------------------	---

1.3 Abréviations

ABRÉVIATION	SIGNIFICATION
-------------	---------------

ESG Plus	Affûteuse d'électrodes
----------	------------------------

ESG Plus ²	Affûteuse d'électrodes avec 2 têtes d'affûtage
-----------------------	--

2. INFORMATIONS OPÉRATEUR ET CONSIGNES DE SÉCURITÉ

2.1 Obligations opérateur

Utilisation en atelier/extérieur/terrain : L'opérateur est responsable de la sécurité dans la zone de dangers de la machine et n'autorise l'accès dans la zone de dangers et l'utilisation de la machine uniquement à du personnel formé.

Sécurité de l'employé : L'exploitant doit respecter les consignes de sécurité décrites dans ce chapitre et travailler en étant conscient de la sécurité avec tous les équipements de protection prescrits.

2.2 Indications de sécurité

Attention : les utilisateurs d'appareils électriques doivent respecter les mesures de sécurité ci-après, afin de se prémunir des risques de choc électrique, de blessure ou d'incendie. Lisez soigneusement l'ensemble des consignes avant d'utiliser cet appareil électrique et conservez précieusement les consignes de sécurité.

L'affûteuse d'électrodes (désignée par la suite sous le nom de ESG Plus) est construite suivant l'état de la technique. Une autre utilisation que celle décrite dans ce manuel peut entraîner des dommages corporels de l'utilisateur ou de tiers. De plus, l'appareil ou d'autres objets peuvent être endommagés.

Aussi :

- N'utiliser l'appareil que s'il est en parfait état technique. Respecter absolument ces indications de sécurité.
- Conserver la documentation complète à proximité de l'appareil.
- L'ensemble des consignes reconnues destinées à prévenir les accidents doit être respecté.

2.2.1 Utilisation conforme

- L'ESG Plus est exclusivement conçue pour le traitement des électrodes de soudure.

2.2.2 Prescriptions de sécurité

- N'utiliser que les dimensions et matériaux repris dans ce manuel. N'utiliser d'autres matériaux qu'après concertation avec le service après-vente de Orbitalum Tools.
- N'utiliser que des pièces de rechange et des consommables d'origine de Orbitalum Tools.
- Vérifier l'ESG Plus tous les jours quant à des détériorations et défauts visibles. Faire réparer immédiatement les détériorations et défauts.
- Faire effectuer les travaux sur l'équipement électrique uniquement par un électricien.
- N'utiliser l'ESG Plus que si les dispositifs de protection électrique fonctionnent correctement.
- Mettre l'appareil hors service lors des travaux de réparation et de maintenance.

2.2.3 Travailler en sécurité

«Apportez vous aussi votre contribution à la sécurité au travail.»

- Signaler immédiatement au responsable les écarts de comportement en fonctionnement.
- Effectuer tous les travaux en étant conscient de la sécurité.
- Lors des travaux avec l'ESG Plus, porter des lunettes de sécurité, des gants et un masque de protection.
- A la fin de chaque étape de travail, mettre l'appareil hors service.
- Avant de nettoyer l'ESG Plus, mettez l'appareil hors service et attendre l'arrêt complet des pièces en mouvement.



AVERTISSEMENT !



Risque de blessure au niveau des doigts !

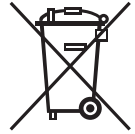
- ▶ Lors du travail, ne **pas** placer les doigts dans la tête de l'ESG Plus.
- ▶ Porter des gants de sécurité.

2.3 Mise au rebut

- Recueillir la poussière avec un dispositif d'aspiration ou un aspirateur industriel.

Les outils électriques et accessoires usés contiennent de grandes quantités de matières premières et de plastiques qui peuvent être recyclés :

- Conformément à la directive de l'UE, les appareils électr(on)iques marqués de l'un des symboles ci-dessous ne peuvent pas être éliminés avec les ordures ménagères.
- En utilisant activement les systèmes de renvoi et de collecte proposés, vous contribuez à la récupération, au recyclage et à la réutilisation des anciens appareils électr(on)iques.
- Les anciens appareils électr(on)iques contiennent des composants qui doivent faire l'objet d'un traitement sélectif conformément à la directive de l'UE. Une collecte séparée et un traitement sélectif constituent la base d'une élimination respectueuse de l'environnement et de la protection de la santé des personnes.
- Les appareils et machines que vous avez achetés chez nous à compter du 13 Août 2005 seront éliminés dans les règles de l'art après leur renvoi à notre adresse franco de port.
- L'élimination d'anciens appareils présentant un risque pour la santé ou la sécurité des personnes suite à une contamination pendant leur utilisation peut être refusée.
- Pour l'élimination d'anciens appareils et machines mis en route avant le 13 Août 2005 seul le propriétaire est responsable. Nous vous prions de vous adresser pour cela à une entreprise spécialisée dans votre région.

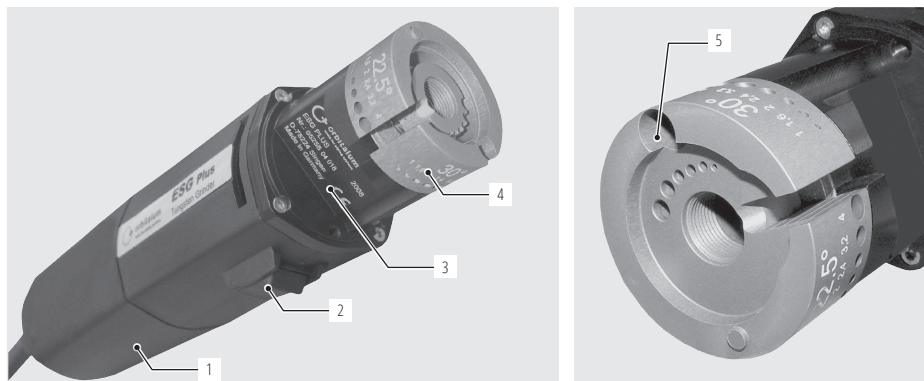


(directive RL 2012/19/CE)

2.4 Autres prescriptions de sécurité

Respecter les prescriptions, normes et directives nationales spécifiques.

3. STRUCTURE DU PRODUIT

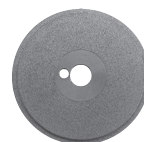


1. Moteur
2. Interrupteur
3. Plaque signalétique
4. Tête de l'ESG Plus
5. Vis de fixation de la tête de l'ESG Plus sur le moteur

3.1 Accessoires (en option)

3.1.1 Disques à affûter Diamant

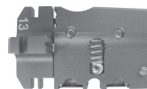
Disques d'affûtage Diamant échangeables et réversibles pour des performances optimales. Pour des électrodes de 1,0 et de 1,6 mm, nous recommandons l'utilisation de disques d'affûtage à grain fin. Pour des électrodes de 2,0 mm et plus, un disque d'affûtage de grain moyen ou gros est recommandé.



ARTICLE	VERSION	Ø DES DISQUES		S		RÉF.
		[MM]	[POUC.]	[MM]	[POUC.]	
Disque d'affûtage diamant	Grain fin	33,5	1.319	2,2	0.087	790 052 487
Disque d'affûtage diamant	Grain moyen	33,5	1.319	2,2	0.087	790 052 488
Disque d'affûtage diamant	Gros grain	33,5	1.319	2,2	0.087	790 052 550

3.1.2 Dispositif de coupe à la longueur

Pour la coupe facile des électrodes à longueur fixe.
Pour les électrodes dont le diamètre est équivalent à 1,0, 1,6, 2,0 et 2,4 mm.
Longueurs de coupe fixes : 12, 13, 15 et 17 mm.



ARTICLE	RÉF.
Dispositif de coupe à la longueur	790 052 513

3.1.3 Support d'électrodes

Avec pince de serrage réglable pour la plage de serrage de 1,0 à 3,2 mm
(Réf. 790 052 481).



ARTICLE	RÉF.
Support d'électrodes	790 052 457

3.1.4 Pince de serrage

Pour fixer les électrodes dans le support. Pour l'usinage d'électrodes courtes.



ARTICLE	PLAGE DE SERRAGE	RÉF.
Pince de serrage	1,0 - 3,2 mm	790 052 481

3.1.5 Support mural/de table/d'étai

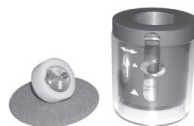
Incluant deux vis à tête cylindrique (Réf. 790 052 495).



ARTICLE	RÉF.
Support mural/de table/d'étai	790 052 483

3.1.6 Protection contre la poussière

Facile à fixer sur la tête de la machine ESG Plus.
Avec connecteur intégré pour aspirateur.
À utiliser avec les électrodes contenant du Thorium.



ARTICLE	RÉF.
Protection contre la poussière pour ESG Plus	790 052 496
Protection contre la poussière pour ESG Plus ²	790 052 596

3.1.7 L'ensemble « tête double » ESG Plus

Se monte facilement sur l'ESG Plus. Cette option permet l'affûtage avec deux disques à affûter différents. Le kit comprend la tête et le disque diamant (Réf. 790 052 550), ainsi qu'un arbre de prolongation. L'ensemble « tête double » peut être monté facilement et rapidement sur l'ESG Plus (Montage, voir chap. 8, p. 48).



La livraison comprend :

- 1 Tête à affûter
- 1 Disque à affûter, gros grains
- 1 Vis cylindrique (M4x15)
- 1 Prolongation d'axe
- 1 Écrou M4 DIN 934

ARTICLE	ANGLES D'AFFÛTAGE	RÉF.
L'ensemble « tête double » ESG Plus	15° ; 18° ; 22,5° ; 30°	790 052 490
L'ensemble « tête double » ESG Plus	15° ; 30° ; 45° ; 60°	790 052 390

4. CARACTÉRISTIQUES ET POSSIBILITÉS D'UTILISATION

4.1 Caractéristiques

L'ESG Plus est conçue pour l'affûtage, l'épointage et la coupe des électrodes de soudure, présentes dans les machines de soudure WIG ou TIG.*)

L'ESG Plus se distingue par les caractéristiques suivantes :

- Affûtage des extrémités des électrodes conformes à la norme
- Disques à affûter Diamant remplaçables et réversibles
- Tête de l'ESG Plus avec différents angles et diamètres d'électrodes
- Machine : Guidée à la main ; support mural/de table/d'étau en option
- Usinage des électrodes : Les électrodes sont manuellement insérées dans l'ouverture correspondante et affûtées à l'aide d'un mouvement circulaire donné par la main
- Entraînement : Moteur à courant alternatif avec stabilisation électronique du nombre de tours

*) Lors de l'utilisation d'électrodes de tungstène contenant du thorium, respecter les prescriptions, normes et directives nationales spécifiques.

4.2 Possibilités d'utilisation

Sans adaptation de l'appareil.

DOMAINE D'UTILISATION	ESG PLUS, ESG PLUS ²
Ø des électrodes [mm]	1,0 / 1,6 / 2,0 / 2,4 / 3,2 / 4,0
Ø des électrodes [pouc.]	0.040 / 1/16 / 0.080 / 3/32 / 1/8 / 5/32
Angle d'affûtage [°]	15 / 18 / 22,5 / 30 ou 15 / 30 / 45 / 60

4.2.1 Matériaux des électrodes

Electrodes de tungstène contenant un alliage de zirconium, de lanthane et de cérium.

Important : Ne pas utiliser les électrodes de tungstène contenant du thorium sans système d'aspiration.

5. DONNÉES TECHNIQUES

Dimensions	Ø 65 x 350 mm / Ø 2.560 x 13.780 pouc.
Poids (disques à affûter inclus)	env. 1,4 kg / 3.09 lbs
Puissance	500 W
Raccordement électrique	230 V, 50/60 Hz / 110 V, 50/60 Hz
Câble électrique (longueur)	3 m
Nombre de tours (à vide)	30.000 tours/min
Durée d'allumage	100 %
Niveau sonore au poste de travail*)	A vide, environ 83 dB (A)
Niveau de vibration suivant la norme EN 28662, partie 1	2,5 m/s ²
Température à vide	10 min de fonctionnement + 30 °C au-dessus de la température de fonctionnement

*) La mesure du niveau sonore a été effectuée dans des conditions d'exploitation normales suivant la norme EN 23741.

6. MISE EN SERVICE

6.1 Vérifier le contenu de la livraison

- Vérifier que la livraison est complète et s'il y a des dégâts de transport éventuels.
- Signaler immédiatement les pièces manquantes ou dégâts de transport à votre fournisseur.

6.1.1 Contenu de la livraison (sous réserve de modifications)

- 1 affûteuse d'électrodes ESG Plus ou ESG Plus²
- 1 mallette de transport
- 1 tête à affûter avec ouverture pour électrodes 1 / 1,6 / 2 / 2,4 / 3,2 / 4 mm
- Dépendant du type de la machine, ouvertures pour électrodes avec angles d'affûtage 15° / 18° / 22,5° / 30° ou angles d'affûtage 15° / 30° / 45° / 60°
- 1 disque à affûter Diamant (grain moyen, Réf. 790 052 488)
- 1 outil permettant de remplacer le disque à affûter
- 1 mode d'emploi avec liste de pièces de rechange

Accessoires supplémentaires livrés avec l'ESG Plus²

- 1 disque d'affûtage diamant (gros, Réf. 790 052 550)

6.2 Transport

L'ESG Plus est une machine portable guidée à la main. Des moyens auxiliaires ne sont pas nécessaires pour le transport.

DANGER !



Danger de mort en raison des décharges électriques !

En cas de non-respect, risque de mort ou de blessures graves.

▶ Couper l'alimentation électrique avant le transport.

7. MANIPULATION

7.1 Mise en service de l'ESG Plus

1. Raccorder l'ESG Plus (respecter la tension).
2. Appuyer sur l'interrupteur (1).

L'ESG Plus se met en marche.



7.2 Manipuler les électrodes

DANGER !



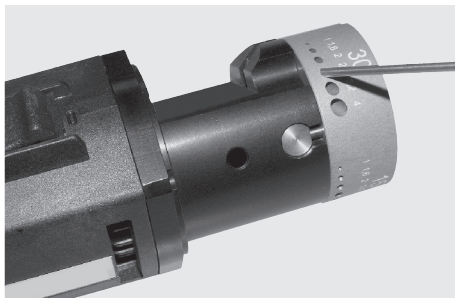
Poussière chaude !

- Risque de blessure au niveau des yeux !
- ▶ Ne **pas** utiliser les électrodes de tungstène contenant du thorium sans système d'aspiration ou masque de protection adapté.
 - ▶ Toujours travailler avec des lunettes de protection.
 - ▶ Porter un masque de protection.

INDICATION !



Ne pas appliquer une pression trop forte au niveau du disque à affûter, faute de quoi la durée de vie du disque Diamant sera réduite. Une rotation régulière de l'électrode sur son axe et une faible pression de l'électrode sur le disque à affûter (et non une forte pression) permettent d'obtenir un affûtage de qualité. Après avoir coupé l'électrode, utiliser un trou de diamètre supérieur à l'électrode pour supprimer la bavure lors de l'affûtage. Puis affûter celle-ci suivant le diamètre et l'angle requis pour ne pas endommager la tête d'affûtage.



INDICATION !



Pour un affûtage plus important, utiliser un disque Diamant à gros grains.

7.2.1 Affûter les électrodes

1. Insérer l'électrode dans l'orifice correspondant au diamètre et à l'angle souhaités jusqu'au seuil de résistance.
2. La lente rotation de l'électrode permet d'affûter de manière régulière son extrémité.

INDICATION !

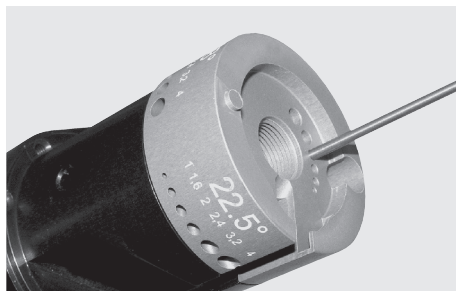


Des mouvements circulaires lents et réguliers permettent d'obtenir un affûtage précis et de qualité (affûtage à la longueur). Si l'électrode n'est pas pivotée, elle est entièrement poncée selon l'angle sélectionné.

7.2.2 Epointer les extrémités des électrodes

L'ESG Plus permet de dresser les électrodes. Les extrémités peuvent être épointées de manière à éviter les inclusions lors de l'amorçage.

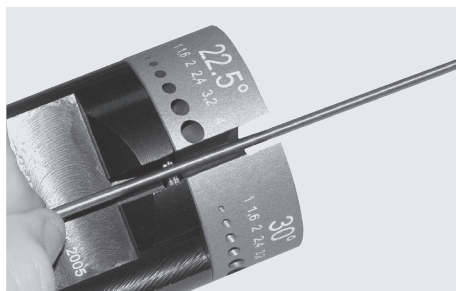
- Insérer l'électrode (1/1,6/2/2,4/3,2 ou 4 mm) dans les ouvertures situées sur le côté avant du disque à affûter et épointer l'extrémité de l'électrode.



7.2.3 Couper les électrodes à longueur

Pour utiliser les électrodes dans le cadre de la soudure orbitale ou manuelle, il est nécessaire de les couper à la longueur.

1. Insérer l'électrode dans la fente latérale.
2. La lente rotation de l'électrode permet de la couper de manière régulière (dispositif de coupe à longueur en option pour les électrodes de 12, 13, 15 et 17 mm, voir chap. 3.1.2, p. 41).



7.3 Mise hors service de l'ESG Plus

- Appuyer sur l'interrupteur (1).

L'ESG Plus s'arrête.

7.4 Remplacer le disque à affûter

AVERTISSEMENT !

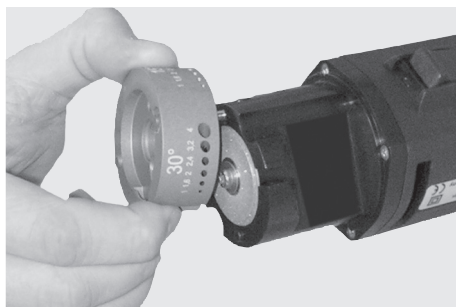
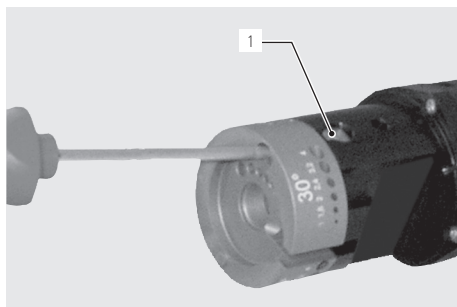


Risque de blessure au niveau des mains en raison de l'activation involontaire de l'ESG Plus !

- ▶ Ne **pas** mettre l'ESG Plus en service lors du remplacement du disque à affûter.
- ▶ Mettre la machine hors service.

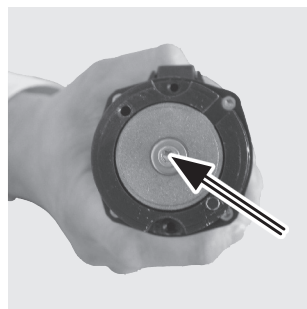
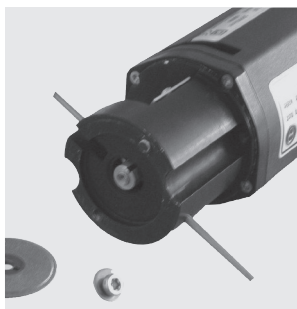
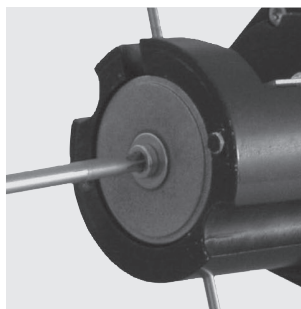
7.4.1 Détacher la tête de l'ESG Plus

1. Dévisser la vis (M4x15) et l'enlever de la tête de l'ESG. L'écrou de blocage (1) doit rester en place.
2. Détacher la tête de l'ESG Plus du moteur.



3. Placer une tige de 2,4 mm dans l'orifice transversal et l'arbre du moteur (de manière à bloquer la rotation du disque à affûter).
4. Desserrer la fixation du disque à affûter (Vis avec rondelle M4x6).
5. Retourner ou changer le disque à affûter diamanté.
6. Mettre en place le disque à affûter sur l'arbre.

- ▶ L'orifice du disque Diamant doit être placé au centre de l'arbre du moteur de manière à ce que la goupille sur l'arbre du moteur soit insérée dans l'orifice de fixation du disque Diamant.



7. Resserer la vis Torx et revisser la tête de l'ESG Plus.

8. MONTAGE DE L'ENSEMBLE « TÊTE DOUBLE » ESG PLUS

L'ensemble « tête double » ESG² est un équipement en option pour l'ESG (voir chap. 3.1.7, p. 42).

8.1 Démontage de la tête de série de l'ESG

1. Démontez la vis cylindrique (M4x15) dans la tête de l'ESG. Laissez en place l'écrou de fixation (1).
2. Enlever la tête de l'ESG.
3. Démontez la vis de fixation (M4x6) du disque à affûter.

INDICATION !



Le disque à affûter se démonte aisément en bloquant l'axe moteur avec une tige Ø 2,4 mm enfilée dans le perçage transversal.

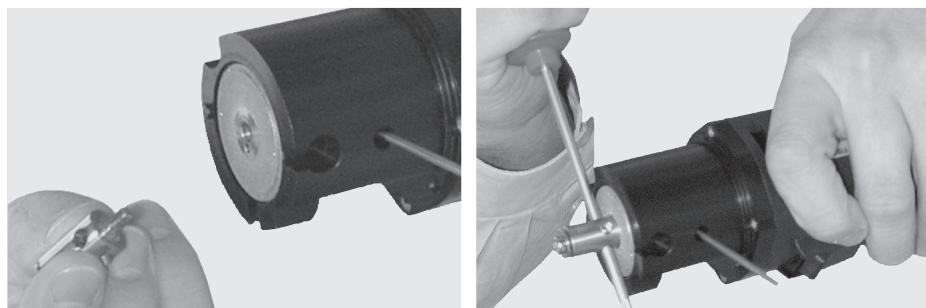


4. Montage et fixation de la prolongation d'axe.

INDICATION !

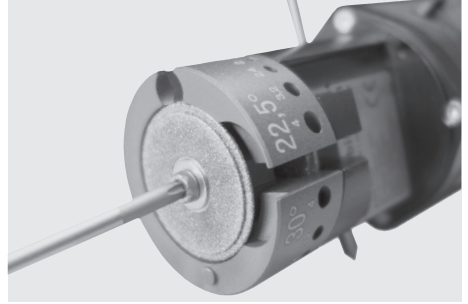
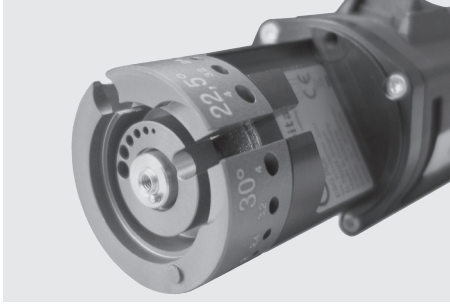


La prolongation d'axe se monte plus facilement en la bloquant avec un tournevis enfilé dans le perçage transversal.

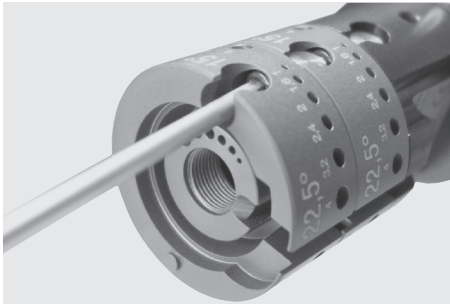


8.2 Montage de l'ensemble « tête double »

1. Monter la 1ère tête à affûter.
2. Mettre en place le disque à gros grains (réf. 790 052 488) et le fixer au moyen de la vis M4x6.



3. Monter la 2ème tête à affûter.
4. Monter la vis cylindrique (M4x15) dans l'écrou de fixation.



La « tête double » de l'ESG² est ainsi montée et prête à l'emploi.

9. MAINTENANCE

DANGER !



Danger de mort en raison des décharges électriques !

En cas de non-respect, risque de mort ou de blessures graves.

- ▶ Avant les travaux de maintenance, mettre la machine hors service.

FRÉQUENCE	ACTIVITÉ
avant le début du travail	<ul style="list-style-type: none"> ▶ La tête de l'ESG Plus et le moteur d'entraînement doivent être fermement serrés. ▶ L'appareil ne doit pas être humide et ne doit pas être utilisé dans un environnement humide. ▶ Lors de la mise en service, le disque à affûter ne doit donner aucun signe de déséquilibre. ▶ Vérifier ou serrer la fixation de la tête de l'ESG Plus ou de la vis Torx. ▶ Vérifier que le câble d'alimentation n'est pas endommagé.
toutes les semaines/ tous les jours	<ul style="list-style-type: none"> ▶ Nettoyer l'intérieur de l'ESG Plus. ▶ Lors de l'utilisation du collecteur de poussière : Afin d'éviter tout dommages au roulement ou moteur causés par les particules fines de poussière, le collecteur doit être vidé et nettoyé ainsi que la tête de l'ESG Plus après chaque utilisation.

10. QUE FAIRE SI ?

10.1 Dépannage

DÉFAUT	CAUSES POSSIBLES	REMÈDE
Le moteur de l'ESG Plus ne fonctionne pas.	<ul style="list-style-type: none"> ▶ Câble d'alimentation défectueux. ▶ Moteur défectueux. 	<ul style="list-style-type: none"> ▶ Remplacer le câble d'alimentation. ▶ Remplacer le moteur.
La tête de l'ESG Plus ne tient pas en place.	<ul style="list-style-type: none"> ▶ La tête de l'ESG Plus n'est pas correctement fixée sur le moteur. 	<ul style="list-style-type: none"> ▶ Serrer la vis Torx.
Le disque Diamant ne tourne pas.	<ul style="list-style-type: none"> ▶ Aucune alimentation. ▶ Moteur défectueux. 	<ul style="list-style-type: none"> ▶ Vérifier la tension. ▶ Remplacer le moteur.
Déséquilibre du disque à affûter lors de la mise en service.	<ul style="list-style-type: none"> ▶ Disque à affûter installé de manière incorrecte. 	<ul style="list-style-type: none"> ▶ Serrer ou remplacer immédiatement le disque à affûter.

10.2 Service après-vente

Les données suivantes sont nécessaires pour la commande de pièces de rechange :

- Type de machine: (exemple : ESG Plus)
- N° de machine: voir plaque signalétique

- ▶ Pour la commande de pièces de rechange, tenir compte de la liste de pièces de rechange.
- ▶ Pour l'élimination de situations problématiques, s'adresser directement à la filiale compétente.

ITALIANO

Indice






1.	Informazioni sul manuale	53	7.1	Accensione della ESG Plus.....	61
1.1	Avvertenze.....	53	7.2	Lavorazione degli elettrodi	61
1.2	Altri simboli e segnali.....	53	7.2.1	Affilatura degli elettrodi.....	61
1.3	Abbreviazioni.....	53	7.2.2	Affilatura in piano degli elettrodi.....	62
2.	Informazioni per l'utilizzatore e norme di sicurezza	54	7.2.3	Taglio degli elettrodi	62
2.1	Obblighi del utilizzatore	54	7.3	Spegnimento della ESG Plus	62
2.2	Istruzioni di sicurezza	54	7.4	Sostituzione della mola.....	63
2.2.1	Utilizzo conforme alle disposizioni.....	54	7.4.1	Smontaggio della testa della ESG Plus.....	63
2.2.2	Norme di sicurezza.....	54	8.	Montaggio del Kit double decker ESG Plus	64
2.2.3	Utilizzo in condizioni di sicurezza.....	55	8.1	Smontaggio della testa della ESG Plus.....	64
2.3	Smaltimento	55	8.2	Kit double decker	65
2.4	Altre norme di sicurezza.....	55	9.	Manutenzione.....	66
3.	Struttura del prodotto	56	10.	Che cosa fare in caso di anomalie.....	66
3.1	Accessori (opzionali)	56	10.1	Risoluzione delle anomalie	66
3.1.1	Mole diamantate.....	56	10.2	Assistenza/Servizio alla clientela	66
3.1.2	Dispositivo di taglio a misura	57	Elenco dei ricambi.....	163	
3.1.3	Portaelettrodo	57	CE Dichiarazione di conformità	167	
3.1.4	Pinze di serraggio.....	57			
3.1.5	Supporto per fissaggio a parete/ banco.....	57			
3.1.6	Antipolvere.....	57			
3.1.7	Kit double decker ESG Plus.....	58			
4.	Caratteristiche e possibilità di impiego	59			
4.1	Caratteristiche.....	59			
4.2	Possibilità di impiego.....	59			
4.2.1	Materiali degli elettrodi	59			
5.	Dati tecnici	60			
6.	Messa in funzione.....	60			
6.1	Controllo della fornitura	60			
6.1.1	Fornitura standard.....	60			
6.2	Trasporto.....	60			
7.	Impiego	61			

1. INFORMAZIONI SUL MANUALE



1.1 Avvertenze

Gli avvertimenti utilizzati nel presente manuale di istruzioni contribuiscono ad evitare lesioni o danni materiali.

► Leggere ed attenersi agli avvertimenti in qualsiasi caso!

AVVERTENZA		Essi avvertono del pericolo di lesioni. Per evitare lesioni, anche letali, adottare i provvedimenti indicati dai simboli di sicurezza.
LIVELLO DI PERICOLO	SIMBOLO	SIGNIFICATO
PERICOLO!		Situazione di pericolo imminente che, se non si adottano le misure di sicurezza, causa lesioni gravi ed anche letali.
AVVERTIMENTO!		Situazione di potenziale pericolo che, se non si adottano le misure di sicurezza, può causare lesioni gravi ed anche letali.
ATTENZIONE!		Situazione di potenziale pericolo che, se non si adottano le misure di sicurezza, può causare lesioni leggere.
NOTA!		Situazione di potenziale pericolo che, se non si adottano le misure di sicurezza, può causare danni materiali.

1.2 Altri simboli e segnali

CATEGORIA	SIMBOLO	SIGNIFICATO
OBBLIGO		Le indicazioni contrassegnate da questo simbolo devono essere rispettate.
INFO		Importanti informazioni sulla comprensione.
OPERAZIONE	1. 2. ... ►	Operazione all'interno di una procedura: qui si deve effettuare un'azione. Operazione singola, non compresa in una procedura: qui si deve effettuare un'azione.

1.3 Abbreviazioni

ABBREVIAZIONE	SIGNIFICATO
ESG Plus	Affilaelettrodi
ESG Plus ²	Affilaelettrodi dotata di 2 diverse mole diamantate

2. INFORMAZIONI PER L'UTILIZZATORE E NORME DI SICUREZZA

2.1 Obblighi del utilizzatore

Impiego all'esterno/in cantiere/in officina: L'utilizzatore è responsabile per la sicurezza nella zona pericolosa della macchina e consente soltanto al personale autorizzato l'accesso a tale zona e l'uso della macchina.

Sicurezza del dipendente: Il titolare deve attenersi alle norme di sicurezza descritte in questo capitolo e lavorare con piena consapevolezza della sicurezza e con tutti gli equipaggiamenti di protezione prescritti.

2.2 Istruzioni di sicurezza

Avvertenza: quando si utilizzano utensili elettrici è necessario osservare le fondamentali norme di sicurezza riportate di seguito per evitare scosse elettriche, lesioni e inc. Prima di utilizzare questa apparecchiatura elettrica, si raccomanda di leggere attentamente le norme di sicurezza e di custodirle con cura.

L'affiliaelettrodi, di seguito denominata ESG Plus, è realizzata conformemente allo stato dell'arte. L'utilizzo difforme dalle indicazioni del presente manuale può essere causa di lesioni all'operatore o a terzi. Possono inoltre verificarsi danni all'apparecchio stesso o ad altri oggetti.

È pertanto consigliabile:

- Utilizzare l'apparecchio solo se perfettamente funzionante e attenersi scrupolosamente alle istruzioni di sicurezza.
- Conservare la documentazione completa vicino all'apparecchio.
- Osservare le comuni norme sulla prevenzione degli infortuni.

2.2.1 Utilizzo conforme alle disposizioni

- La ESG Plus è concepita esclusivamente per la lavorazione degli elettrodi di saldatura.

2.2.2 Norme di sicurezza

- Attenersi alle dimensioni e ai materiali indicati nel presente manuale. Per l'utilizzo di altri materiali, consultare il servizio utenti di Orbitalum Tools.
- Utilizzare solo ricambi e materiali originali Orbitalum Tools.
- Verificare quotidianamente l'integrità della ESG Plus. Riparare subito eventuali danni o difetti.
- Per l'esecuzione di interventi sul materiale elettrico incaricare solo tecnici specializzati.
- Mettere in funzione la ESG Plus solo se i dispositivi di protezione elettrici risultano essere perfettamente funzionanti.
- Mantenere sempre privo di polvere il foro filettato sulla testa della ESG Plus; se necessario, pulirlo.
- In caso di interventi di riparazione o manutenzione interrompere l'alimentazione elettrica.

2.2.3 Utilizzo in condizioni di sicurezza

Contribuite anche voi alla sicurezza sul posto di lavoro.

- Riferire immediatamente al responsabile eventuali anomalie di funzionamento.
- Operare sempre in condizioni di sicurezza.
- Durante l'impiego della ESG Plus indossare occhiali di protezione, guanti e maschera di protezione.
- Dopo ogni utilizzo spegnere l'apparecchio.
- Prima di eseguire la pulizia della ESG Plus, interrompere l'alimentazione elettrica e lasciare che la macchina si arresti.



AVVERTIMENTO!



Pericolo di lesioni alle dita!

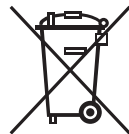
- ▶ Durante la lavorazione **non** infilare le dita nella testa della ESG Plus.
- ▶ Indossare guanti protettivi.

2.3 Smaltimento

- Raccogliere il pulviscolo di rettifica con un dispositivo di aspirazione o un aspiratore industriale.

I dispositivi elettrici e gli accessori usurati contengono notevoli quantità di materie prime e materie plastiche di grande valore che è possibile sottoporre a un processo di riciclaggio, pertanto:

- Secondo la direttiva CE, le apparecchiature elettriche/elettroniche contrassegnate con il simbolo riportato accanto non devono essere smaltite insieme ai rifiuti domestici.
- Usufruedo attivamente dei sistemi di resa e raccolta è possibile contribuire al riutilizzo e al riciclaggio di apparecchiature elettriche/elettroniche usate.
- Apparecchiature elettriche/elettroniche usate contengono componenti che, secondo la direttiva CE, devono essere trattati separatamente. La raccolta differenziata e il trattamento selettivo costituiscono la base per il corretto smaltimento nel rispetto dell'ambiente e per la tutela della salute umana.
- Orbitalum Tools si incarica dello smaltimento a regola d'arte dei propri utensili e macchine acquistati dopo il 13 agosto 2005 e fatti pervenire a spese del cliente.
- Per le apparecchiature usate che, a causa di inquinamento durante l'uso rappresentano un rischio per la salute umana o per la sicurezza, può essere rifiutata la restituzione.
- Il cliente è responsabile dello smaltimento degli utensili usati messi in circolazione prima del 13 agosto 2005. A tale riguardo si prega di contattare l'azienda specializzata di smaltimento più vicino.
- **Importante per la Germania:** In quanto utilizzati unicamente nel settore industriale, gli utensili e le macchine Orbitalum Tools non devono essere smaltiti tramite i punti di smaltimento comunali.

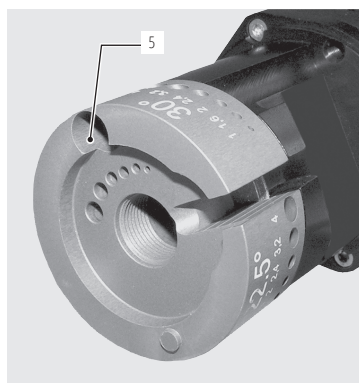
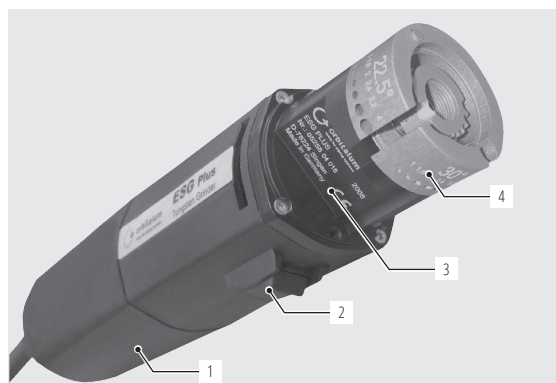


(directive RL 2012/19/CE)

2.4 Altre norme di sicurezza

Attendersi a norme, regolamentazioni e direttive locali.

3. STRUTTURA DEL PRODOTTO



1. Motore
2. Interruttore ON/OFF
3. Targhetta del modello
4. Testa della ESG Plus
5. Vite di fissaggio della testa della ESG Plus al motore

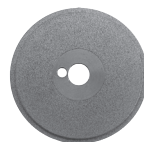
3.1 Accessori (opzionali)

3.1.1 Mole diamantate

Mole diamantate sostituibili con rivestimento bilaterale.

Per elettrodi da 1,0 e 1,6 mm è raccomandato l'uso della mola a grana fine.

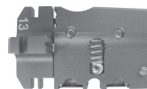
Per elettrodi da 2,0 mm e oltre è raccomandato l'uso della mola a grana media-grossa.



ARTICOLO	MODELLO	Ø MOLE		S		COD.
		[MM]	[POLL.]	[MM]	[POLL.]	
Mola diamantata	Grana fine	33,5	1.319	2,2	0.087	790 052 487
Mola diamantata	Grana media	33,5	1.319	2,2	0.087	790 052 488
Mola diamantata	Grana grossa	33,5	1.319	2,2	0.087	790 052 550

3.1.2 Dispositivo di taglio a misura

Facilita il taglio degli elettrodi a lunghezze fisse.
Per diametro elettrodi 1,0, 1,6, 2,0 e 2,4 mm.
Lunghezze di taglio fisse: selezionabili tra 12, 13, 15 e 17 mm.



ARTICOLO	COD.
Dispositivo di taglio a misura	790 052 513

3.1.3 Portaelettrodo

Pinza di serraggio flessibile per il range 1,0 - 3,2 mm inclusa (Cod. 790 052 481).



ARTICOLO	COD.
Portaelettrodo	790 052 457

3.1.4 Pinze di serraggio

Per il fissaggio dell'elettrodo nel portaelettrodo.
Facilita la lavorazione di elettrodi di piccole dimensioni.



ARTICOLO	RANGE DI SERRAGGIO	COD.
Pinze di serraggio	1,0 - 3,2 mm	790 052 481

3.1.5 Supporto per fissaggio a parete/banco

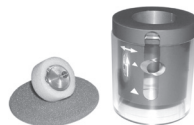
Incluse 2 viti di fissaggio a testa cilindrica (Cod. 790 052 495).



ARTICOLO	COD.
Supporto per fissaggio a parete/banco	790 052 483

3.1.6 Antipolvere

Facile da fissare sulla testa della ESG Plus.
Dotato di attacco integrato per impianti di aspirazione.
Da utilizzare per elettrodi al torio.



ARTICOLO	COD.
Antipolvere per ESG Plus	790 052 496
Antipolvere per ESG Plus ²	790 052 596

3.1.7 Kit double decker ESG Plus

Facile da montare su ESG Plus. Questo inserto permette la lavorazione simultanea con 2 differenti mole. Il kit comprende testa e disco diamantato (cod. 790 052 550) e un albero di prolungamento. Il kit double decker è semplice e veloce da montare sulla ESG Plus (per il montaggio, vedere cap. 8, pag. 64).

La fornitura comprende:

- 1 testa portamola
- 1 mola diamantata a grana grossa
- 1 vite cilindrica (M4x15)
- 1 prolunga dell'albero motore
- 1 dado M4 DIN 934



ARTICOLO	ANGOLO DI AFFILATURA	COD.
Kit double decker ESG Plus	15°; 18°; 22,5°; 30°	790 052 490
Kit double decker ESG Plus	15°; 30°; 45°; 60°	790 052 390

4. CARATTERISTICHE E POSSIBILITÀ DI IMPIEGO

4.1 Caratteristiche

La ESG Plus è idonea per l'affilatura la spianatura e il taglio di elettrodi di saldatura impiegati in saldatrici WIG o TIG.*)

La ESG Plus presenta le seguenti caratteristiche:

- Affilatura di elettrodi secondo la norma
- Mola diamantata sostituibile con rivestimento bilaterale
- La testa della ESG Plus ha la possibilità di lavorare diversi angoli per ciascun diametro di elettrodo
- Macchina: Elettrica con lavorazione manuale; possibilità di supporto opzionale a parete/banco
- Lavorazione degli elettrodi: L'elettrodo viene inserito manualmente nell'apertura corrispondente e rettificato circolarmente a mano con un movimento rotatorio
- Azionamento: Motore a corrente alternata con stabilizzazione elettronica del numero di giri

*) In caso di utilizzo di elettrodi in tungsteno toriato, rispettare le pertinenti prescrizioni, norme e regole.

4.2 Possibilità di impiego

Senza riattrezzamento dell'apparecchio.

CAMPO DI APPLICAZIONE	ESG PLUS, ESG PLUS ²
Ø elettrodi [mm]	1,0 / 1,6 / 2,0 / 2,4 / 3,2 / 4,0
Ø elettrodi [poll.]	0.040 / 1/16 / 0.080 / 3/32 / 1/8 / 5/32
Angolo di affilatura [°]	15 / 18 / 22,5 / 30 o 15 / 30 / 45 / 60

4.2.1 Materiali degli elettrodi

Elettrodi al tungsteno legato con zirconio, lantanio e cerio.

Importante: Non utilizzare senza aspirazione per elettrodi al tungsteno legato con torio.

5. DATI TECNICI

Dimensioni	Ø 65 x 350 mm / Ø 2.560 x 13.780 poll.
Peso macchina	ca. 1,4 kg / 3.09 lbs
Potenza	500 W
Alimentazione	230 V, 50/60 Hz o 110 V, 50/60 Hz
Cavo di alimentazione (lunghezza)	3 m
Numero di giri (in folle)	30.000 giri/min
Rapporto d'inserzione	100 %
Rilevazione acustica al posto operatore*)	In folle ca. 83 dB (A)
Livello delle vibrazioni EN 28662, Parte 1	2,5 m/s ²
Deriva termica in folle	Tempo di esercizio 10 min / +30 °C oltre temperatura di esercizio

*) La rilevazione acustica è stata eseguita in condizioni di esercizio normali in base alla norma EN 23741.

6. MESSA IN FUNZIONE

6.1 Controllo della fornitura

- Controllare l'integrità del prodotto e l'eventuale presenza di danni dovuti al trasporto.
- Comunicare immediatamente al punto vendita l'assenza di componenti o la presenza di danni dovuti al trasporto.

6.1.1 Fornitura standard (salvo modifiche)

- 1 affilalettrodi ESG Plus o ESG Plus²
- 1 valigetta di trasporto verniciata a polvere
- 1 testa con apertura per elettrodi 1,0 / 1,6 / 2,0 / 2,4 / 3,2 / 4 mm angoli di affilatura 15° / 18° / 22,5° / 30° oppure 15° / 30° / 45° / 60° a seconda della versione
- 1 mola diamantata (grana media, Codice 790 052 488)
- 1 chiave per il cambio della mola diamantata
- 1 manuale di istruzioni con lista ricambi

Dotazione supplementare per la ESG Plus²

- 1 disco diamantato (a grana grossa, cod. 790 052 550)

6.2 Trasporto

La ESG Plus è una macchina portatile per impiego manuale. Non è necessario disporre di alcun attrezzo speciale per il trasporto.

PERICOLO!



Pericolo di morte per scariche elettriche!

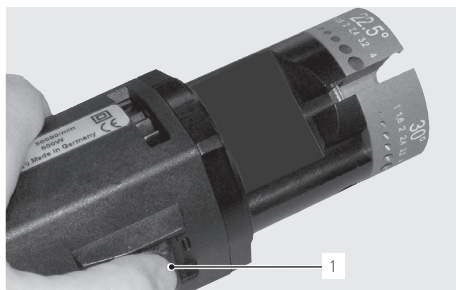
- La mancata osservanza può comportare pericolo di morte o lesioni gravi.
- ▶ Prima del trasporto interrompere l'alimentazione elettrica.

7. IMPIEGO

7.1 Accensione della ESG Plus

1. Collegare la ESG Plus (tenere conto della tensione di alimentazione).
2. Premere l'interruttore ON/OFF (1).

La ESG Plus si avvia.



7.2 Lavorazione degli elettrodi

PERICOLO!



Polvere surriscaldata!

Pericolo di lesioni agli occhi!

- ▶ **Non** utilizzare elettrodi al tungsteno legato con torio senza aspirazione adatta o senza idonea maschera di protezione.
- ▶ Indossare sempre gli occhiali di protezione.
- ▶ Indossare una maschera di protezione respiratoria.

NOTA!

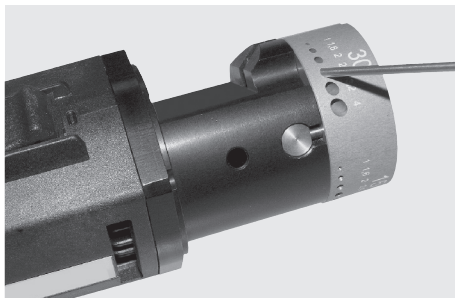


Non esercitare una pressione eccessiva sulla mola, per evitare di accorciare la durata utile della mola diamantata. Risultati di affilatura elevati sono assicurati non dall'intensità della pressione di contatto, bensì da una rotazione uniforme dell'elettrodo intorno al suo asse e da una pressione di contatto ridotta dell'elettrodo sulla mola.

NOTA!



Per una affilatura più consistente utilizzare una mola diamantata a grana grossa.



7.2.1 Affilatura degli elettrodi

1. Introdurre l'elettrodo nel diametro foro corrispondente e con l'angolo desiderato fino a battuta.
2. Con una lenta rotazione dell'elettrodo, la punta dell'elettrodo viene affilata in modo uniforme.

NOTA!

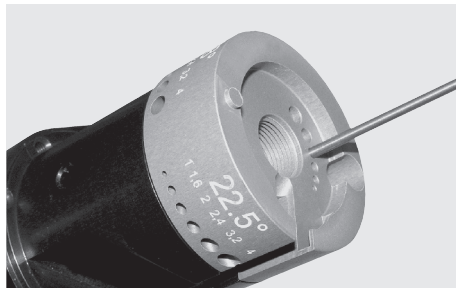


Una rotazione lenta e costante consente di ottenere una affilatura precisa e di buona qualità (affilatura longitudinale). Se non viene ruotato, l'elettrodo viene affilato in piano nell'angolo selezionato.

7.2.2 Affilatura in piano degli elettrodi

L'elettrodo viene appuntito con la ESG Plus. La punta può essere affilata in piano per contribuire all'arco voltaico durante la saldatura.

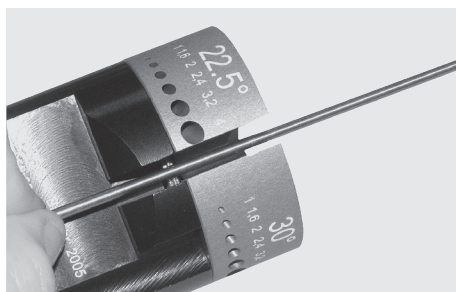
- ▶ Introdurre l'elettrodo (1,0/1,6/2,0/2,4/3,2 o 4,0 mm) attraverso i fori sul lato anteriore della mola e affilare in piano la punta dell'elettrodo.



7.2.3 Taglio degli elettrodi

Per poter utilizzare gli elettrodi a bacchetta, ad es. per la saldatura orbitale ma anche per la saldatura manuale, occorre tagliarli a misura.

1. Introdurre l'elettrodo nella fessura laterale.
2. Con una rotazione lenta l'elettrodo viene tagliato uniformemente (dispositivo di taglio a misura opzionale per 12, 13, 15 e 17 mm, vedere cap. 3.1.2, pag. 57).



7.3 Spegnimento della ESG Plus

- ▶ Premere l'interruttore ON/OFF (1).

La ESG Plus si spegne.

7.4 Sostituzione della mola

AVVERTIMENTO!

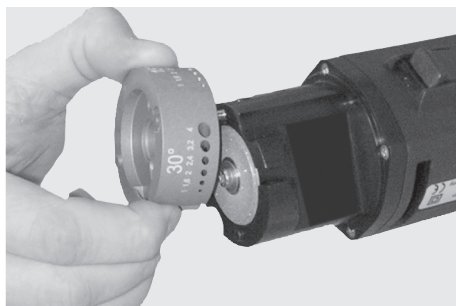
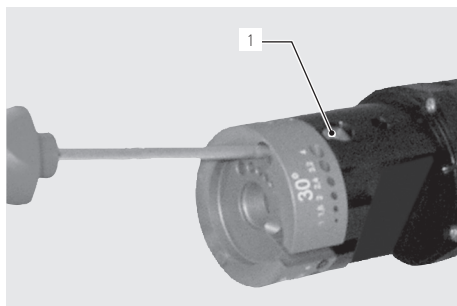


Pericolo di lesioni alle mani per l'accensione involontaria della ESG Plus!

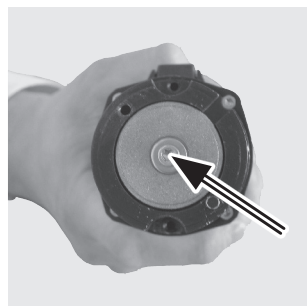
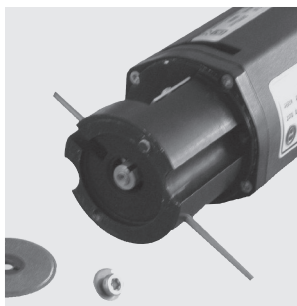
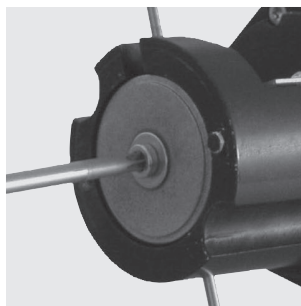
- ▶ Durante la sostituzione della mola **non** accendere la ESG Plus.
- ▶ Interrompere l'alimentazione elettrica.

7.4.1 Smontaggio della testa della ESG Plus

1. Allentare e rimuovere la vite cilindrica con colletto (M4x15) sulla testa della ESG Plus. Non rimuovere il dado di arresto (1).
2. Rimuovere la testa della ESG Plus.



3. Spingere il perno da 2,4 mm nel foro trasversale e nell'albero motore (in tal modo si impedisce la rotazione della mola).
 4. Allentare e rimuovere l'elemento di fissaggio della mola (vite cilindrica con rondella M4x6).
 5. Invertire la mola diamantata oppure utilizzare una mola nuova.
 6. Applicare la mola sull'albero.
- ▶ Il foro della mola diamantata deve essere posizionato centralmente sull'albero motore, cosicché il perno dell'albero motore possa corrispondere al foro di fissaggio sulla mola diamantata.



7. Serrare nuovamente la vite Torx e avvitare nuovamente la testa della ESG Plus.

8. MONTAGGIO DEL KIT DOUBLE DECKER ESG PLUS

Il kit double decker ESG2 non è compreso nella fornitura standard ed è disponibile come accessorio opzionale (vedere cap. 3.1.7, pag. 58).

8.1 Smontaggio della testa della ESG Plus

1. Allentare e rimuovere la vite cilindrica con colletto (M4x15) sulla testa della ESG Plus. Non rimuovere il dado di arresto (1).
2. Rimuovere la testa della ESG Plus.
3. Allentare e rimuovere l'elemento di fissaggio della mola (vite cilindrica con rondella M4x6).

NOTA!



È più semplice allentare la mola, spingendo un perno da 2,4 mm attraverso il foro trasversale e l'albero motore (in tal modo si impedisce la rotazione della mola).

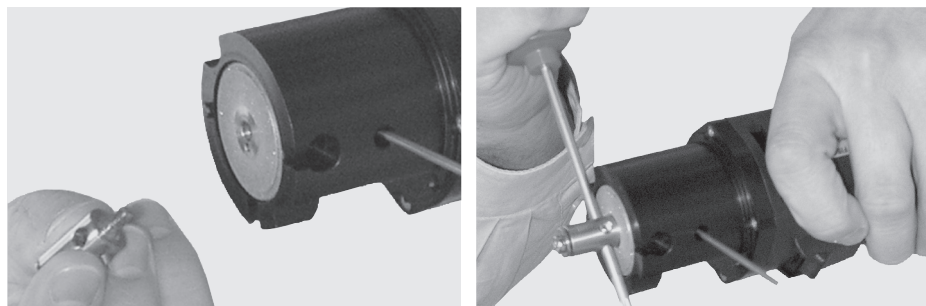


4. Applicare e serrare a fondo la prolunga dell'asse.

NOTA!

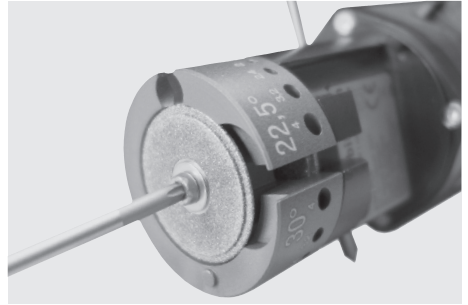
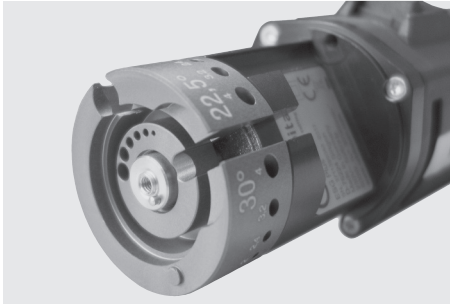


La prolunga dell'asse può essere fissata facilmente, introducendo un cacciavite nel foro trasversale della prolunga dell'asse e serrandola.

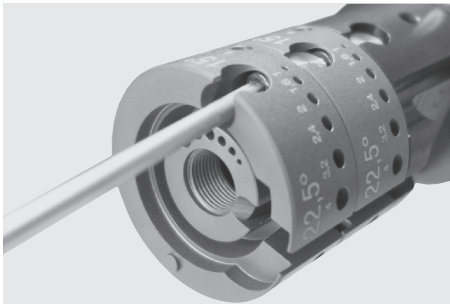


8.2 Kit double decker

1. Applicare la prima testa portamola.
2. Applicare la mola a grana grossa (cod. 790 052 488) e fissare con una vite di fissaggio (vite cilindrica con rondella M4x6).



3. Applicare la seconda testa portamola.
4. Fissare la vite cilindrica (M4x15) nel dado di arresto.



A questo punto la ESG² double decker è fissata e la lavorazione può iniziare.

9. MANUTENZIONE

PERICOLO!



Pericolo di morte per scariche elettriche!

La mancata osservanza può comportare pericolo di morte o lesioni gravi.

- ▶ Prima di eseguire interventi di manutenzione, interrompere l'alimentazione elettrica.

FREQUENZA

OPERAZIONE

Prima dell'impiego

- ▶ Il collegamento della testa della ESG Plus al motorino di azionamento deve essere ben saldo.
- ▶ L'utensile non può essere umido né essere utilizzato in ambienti umidi.
- ▶ All'accensione non devono comparire segni di sbilanciamento della mola.
- ▶ Controllare che la testa della ESG Plus oppure la vite Torx siano insediate correttamente o serrarle a fondo.
- ▶ Verificare l'integrità del cavo di alimentazione.
- ▶ Mantenere sempre privo di polvere il foro filettato sulla testa della ESG Plus; se necessario, pulirlo.

Settimanale/giornaliera

- ▶ Pulire la ESG Plus (vano interno).
- ▶ **Quando utilizzate la protezione antipolvere:**
Per evitare danni ai cuscinetti causati da particelle di polvere fine, l'interno della protezione della ESG Plus deve essere pulito accuratamente dopo ogni uso.

10. CHE COSA FARE IN CASO DI ANOMALIE

10.1 Risoluzione delle anomalie

ANOMALIA	POSSIBILI CAUSE	RISOLUZIONE
Il motore della ESG Plus non si avvia.	<ul style="list-style-type: none"> ▶ Cavo di alimentazione difettoso. ▶ Motore difettoso. 	<ul style="list-style-type: none"> ▶ Sostituire il cavo di alimentazione. ▶ Sostituire il motore.
La testa della ESG Plus oscilla.	<ul style="list-style-type: none"> ▶ Testa della ESG Plus non avvitata correttamente sul motore. 	<ul style="list-style-type: none"> ▶ Serrare la vite Torx.
La mola diamantata non gira.	<ul style="list-style-type: none"> ▶ Assenza di tensione. ▶ Motore difettoso. 	<ul style="list-style-type: none"> ▶ Controllare la tensione di alimentazione. ▶ Sostituire il motore.
Sbilanciamento della mola all'accensione.	<ul style="list-style-type: none"> ▶ Montaggio errato della mola. 	<ul style="list-style-type: none"> ▶ Fissare subito la mola o sostituirla.

10.2 Assistenza/Servizio alla clientela

Per ordinare parti di ricambio è necessario indicare i seguenti dati:

- Modello macchina: (esempio: ESG Plus)
 - N. macchina: vedere targhetta del modello
- ▶ Per ordinare parti di ricambio vedere l'elenco dei ricambi.
 - ▶ Per risolvere situazioni problematiche rivolgersi direttamente alla filiale più vicina.

ESPAÑOL

Índice

1. Sobre estas instrucciones.....	69	6.2 Transporte.....	76
1.1 Advertencias.....	69	7. Manejo.....	77
1.2 Más símbolos y marcas.....	69	7.1 Encender la ESG Plus.....	77
1.3 Abreviaturas.....	69	7.2 Mecanizar los electrodos.....	77
2. Información del operador e indicaciones de seguridad.....	70	7.2.1 Rectificar los electrodos.....	77
2.1 Obligaciones del operador.....	70	7.2.2 Rectificado plano de la punta del electrodo.....	78
2.2 Indicaciones de seguridad.....	70	7.2.3 Cortar a medida los electrodos.....	78
2.2.1 Uso conforme a su finalidad.....	70	7.3 Apagar la ESG Plus.....	78
2.2.2 Prescripciones de seguridad.....	70	7.4 Cambiar el disco pulidor.....	79
2.2.3 Trabajar de acuerdo con las indicaciones de seguridad.....	71	7.4.1 Desmontar el cabezal de la ESG Plus.....	79
2.3 Evacuación.....	71	8. Montaje del kit de doble tapa de la ESG Plus.....	80
2.4 Otras prescripciones de seguridad.....	71	8.1 Desmontar el cabezal de la ESG Plus.....	80
3. Estructura del producto.....	72	8.2 Fijar el kit de doble tapa.....	81
3.1 Accesorios (opcional).....	72	9. Mantenimiento.....	82
3.1.1 Discos pulidores de diamante.....	72	10. ¿Qué hacer si?.....	82
3.1.2 Dispositivo de corte.....	73	10.1 Solución de problemas.....	82
3.1.3 Soporte para electrodo.....	73	10.2 Atención al cliente/servicio técnico.....	82
3.1.4 Pinza.....	73	Lista de piezas de repuesto.....	163
3.1.5 Soporte fijo para paredes, mesas y tornos.....	73	CE Declaración de conformidad.....	167
3.1.6 Cubierta protectora.....	73		
3.1.7 Kit de doble tapa.....	74		
4. Características y opciones de aplicación.....	75		
4.1 Características.....	75		
4.2 Opciones de aplicación.....	75		
4.2.1 Materiales de los electrodos.....	75		
5. Datos técnicos.....	76		
6. Puesta en servicio.....	76		
6.1 Verificar material suministrado.....	76		
6.1.1 Material suministrado (salvo posibles modificaciones).....	76		





1. SOBRE ESTAS INSTRUCCIONES

1.1 Advertencias



Las indicaciones de advertencia utilizadas en estas instrucciones advierten ante posibles lesiones o daños materiales.

► ¡Lea y tenga en cuenta siempre estas indicaciones de advertencia!

SÍMBOLO DE ADVERTENCIA		Esto es un símbolo de advertencia. Le advierte ante posibles peligros de lesiones. Cumpla todas las medidas identificadas con el símbolo de seguridad para evitar las lesiones o incluso la muerte.
-------------------------------	---	---

NIVEL DE ADVERTENCIA	SÍMBOLO	SIGNIFICADO
¡PELIGRO!		Situación de peligro inmediata que provocará la muerte o lesiones graves en caso de inobservancia de las medidas de seguridad.
¡ADVERTENCIA!		Posible situación de peligro que puede provoapx. la muerte o lesiones graves en caso de inobservancia de las medidas de seguridad.
¡CUIDADO!		Posible situación de peligro que puede provoapx. lesiones leves en caso de inobservancia de las medidas de seguridad.
¡NOTA!		Posible situación de peligro que puede provoapx. daños materiales en caso de inobservancia.

1.2 Más símbolos y marcas

CATEGORÍA	SÍMBOLO	SIGNIFICADO
OBLIGACIÓN		Este símbolo debe ser observado.
INFORMACIÓN		Información especialmente importante para su comprensión.
ACCIÓN	1. 2. ... ►	Requerimiento de acción en una secuencia de acción: Aquí se debe realizar una acción. Requerimiento de acción aislada: Aquí se debe realizar una acción.

1.3 Abreviaturas

ABR.	SIGNIFICADO
ESG Plus	Rectificadora de tungstenos
ESG Plus ²	Rectificadora de tungstenos con 2 cabezales de rectificado

2. INFORMACIÓN DEL OPERADOR E INDICACIONES DE SEGURIDAD

2.1 Obligaciones del operador

Utilización en el taller/exterio/de campo: El operador es responsable de la seguridad en la zona de peligro de la máquina y solo permite al personal instruido permanecer y usar la máquina en la zona de peligro.

Seguridad del trabajador: El operador debe cumplir las prescripciones de seguridad descritas en este capítulo y deberá llevar a cabo el trabajo de acuerdo con las indicaciones de seguridad y utilizando todos los equipos de protección prescritos.

2.2 Indicaciones de seguridad

Atención: Para el uso de herramientas eléctricas deben tenerse en cuenta las siguientes medidas de seguridad básicas para la protección contra descarga eléctrica, peligro de lesión y de incendio. Leer todas las indicaciones antes de utilizar esta herramienta eléctrica y conserve las indicaciones de seguridad en un lugar adecuado.

La rectificadora de tungstenos (en lo sucesivo se denominará ESG Plus) ha sido construida de acuerdo con los últimos avances de la técnica. Cualquier otro uso distinto al descrito en estas instrucciones puede provocar daños personales al usuario o a terceros. Además, puede resultar dañado el dispositivo u otros objetos.

- El dispositivo solo debe utilizarse en un estado técnico perfecto y es necesario que tenga en cuenta las indicaciones de seguridad.
- Guardar la documentación completa cerca del dispositivo.
- Se deben observar las disposiciones de prevención de accidentes de reconocimiento general.

2.2.1 Uso conforme a su finalidad

- La ESG Plus ha sido diseñada únicamente para el mecanizado de electrodos de soldadura.

2.2.2 Prescripciones de seguridad

- Utilizar solo las dimensiones y materiales mencionados en este manual. Utilizar otros materiales solo tras consultar al servicio técnico de Orbitalum Tools.
- Utilizar solo recambios y materiales necesarios originales de Orbitalum Tools.
- La ESG Plus debe comprobarse diariamente para detectar la presencia de daños o defectos visibles exteriormente. Solicitar la reparación inmediata de los daños y los defectos.
- Permitir que los trabajos en el equipamiento eléctrico solo sean realizados por un electricista experto.
- La ESG Plus solo debe utilizarse si los dispositivos de protección eléctricos están en correcto estado.
- El orificio roscado en el cabezal de la ESG Plus debe mantenerse siempre limpio de polvo y debe limpiarse si es necesario.
- Para la realización de los trabajos de reparación y de mantenimiento debe retirarse el enchufe de red.

2.2.3 Trabajar de acuerdo con las indicaciones de seguridad

Realice usted también su aportación a la seguridad en el puesto de trabajo.

- Las desviaciones con respecto al comportamiento de servicio deberán comunicarse de inmediato al responsable.
- Todos los trabajos deben realizarse de acuerdo con las indicaciones de seguridad.
- Durante la realización de trabajos con la ESG Plus deben utilizarse gafas protectoras, guantes y mascarilla respiratoria.
- Después de finalizar cada paso de trabajo, desconectar el dispositivo.
- Antes de realizar la limpieza de la ESG Plus, retirar el enchufe de red y dejar que la máquina se detenga.



¡ADVERTENCIA!



¡Peligro de lesión en los dedos!

- ▶ Durante el mecanizado no deben introducirse los dedos en el cabezal de la ESG Plus.
- ▶ Utilizar guantes de seguridad.

2.3 Evacuación

- Emplear una unidad de succión o un aspirador de tipo industrial, para recoger el polvo amolado.

Las herramientas eléctricas y los accesorios fuera de uso contienen grandes cantidades de valiosas materias primas y plásticos que se pueden reciclar, por ello:

- Los aparatos eléctricos o electrónicos que tienen el símbolo mostrado al lado, no pueden ser eliminados con los desechos urbanos (desechos domésticos) según la Directiva UE.
- Por el uso activo de los sistemas de devolución y recolección se contribuye al reciclaje y al aprovechamiento de los aparatos eléctricos o electrónicos usados.
- Los aparatos eléctricos o electrónicos usados contienen componentes que se deben tratar selectivamente según la Directiva UE. La recogida separada y el tratamiento selectivo son la base para la eliminación acorde con el medio ambiente y la protección de la salud humana.
- Los aparatos y máquinas nuestros que haya adquirido después del 13 de agosto de 2005 serán eliminados conforme a las reglas después de la entrega sin costo para nosotros.
- Los aparatos antiguos que, por contaminación durante el uso, representen un riesgo para la salud humana y la seguridad pueden ser rechazados.
- La eliminación de los aparatos antiguos que hayan sido comercializados antes del 13 de agosto de 2005 es responsabilidad del usuario. Por favor, para ello diríjase a una empresa de su zona especializada en la eliminación.
- **Importante para Alemania:** nuestros aparatos y máquinas no pueden ser eliminados a través de los puntos de eliminación municipales ya que se utilizan solo en el ámbito industrial.

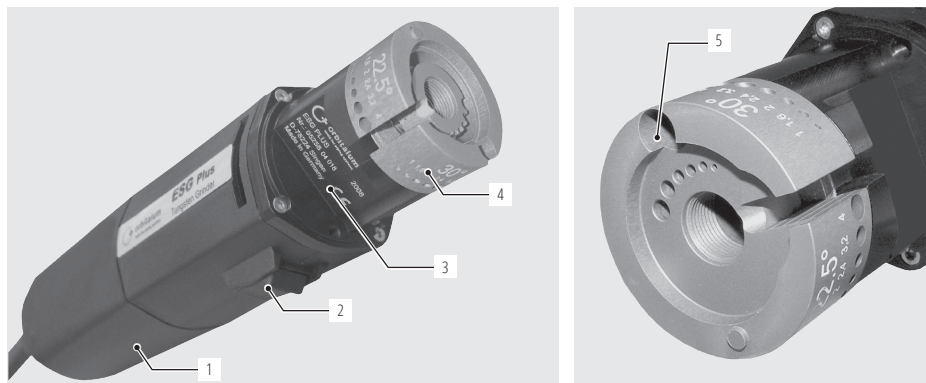


(según la Directiva 2012/19/CE)

2.4 Otras prescripciones de seguridad

Observar las directivas, normas y disposiciones específicas de cada país.

3. ESTRUCTURA DEL PRODUCTO



1. Motor
2. Pulsador CON./DESC.
3. Placa indicadora de tipo
4. Cabezal de la ESG Plus
5. Tornillo de fijación del cabezal de la ESG Plus con el motor

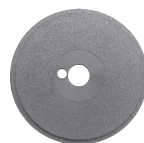
3.1 Accesorios (opcional)

3.1.1 Discos pulidores de diamante

Discos pulidores intercambiables con revestimiento de diamante por ambas caras para un rendimiento óptimo.

Para electrodos de 1,0 y 1,6 mm (0.039"/0.063") recomendamos los discos estándar.

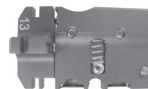
Para los electrodos de 2,0 mm y de mayor tamaño se recomienda el uso de un disco pulidor de grano medio a grueso.



ARTÍCULO	GRANO	Ø DISCO		S		CÓDIGO
		[MM]	[INCH]	[MM]	[INCH]	
Disco pulidores de diamante	Fino	33,5	1.319	2,2	0.087	790 052 487
Disco pulidores de diamante	Medio	33,5	1.319	2,2	0.087	790 052 488
Disco pulidores de diamante	Grueso	33,5	1.319	2,2	0.087	790 052 550

3.1.2 Dispositivo de corte

Para el corte de electrodos de tungsteno.
Para diámetros de electrodos de 1, 1,6, 2,0 y 2,4 mm.
Longitudes de corte fijas: Se puede escoger entre 12, 13, 15 y 17 mm.



ARTÍCULO	CÓDIGO
Dispositivo de corte	790 052 513

3.1.3 Soporte para electrodo

Con pinza 1,0 - 3,2 mm (Código 790 052 481).



ARTÍCULO	CÓDIGO
Soporte para electrodo	790 052 457

3.1.4 Pinza

Para la fijación de los electrodos al soporte para electrodo. Para mecanizar electrodos más pequeños.



ARTÍCULO	RANGO DE SUJECIÓN	CÓDIGO
Pinza	1,0 - 3,2 mm	790 052 481

3.1.5 Soporte fijo para paredes, mesas y tornos

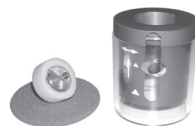
Incl. 2 tornillos de cabeza cilíndrica para la fijación (Código 790 052 495).



ARTÍCULO	CÓDIGO
Soporte fijo para paredes, mesas y tornos	790 052 483

3.1.6 Cubierta protectora

Fácil de adaptar al cabezal de la ESG Plus.
Con retén integrado para las unidades de succión.
Para su uso con electrodos con torio.



ARTÍCULO	CÓDIGO
Cubierta protectora para ESG Plus	790 052 496
Cubierta protectora para ESG Plus ²	790 052 596

3.1.7 Kit de doble tapa

Fácil de montar en la ESG Plus. Este complemento permite trabajar simultáneamente con 2 discos diferentes de pulido. El kit incluye un cabezal y un disco de diamante (código 790 052 550) y un eje de prolongación (montaje, véase cap. 8, pág. 80).

El kit incluye:

- 1 cabezal
- 1 disco pulidores de diamante, grueso
- 1 tornillo de cabeza cilíndrica con collar (M4x15)
- 1 eje de prolongación
- 1 tuerca M4 DIN 934



ARTÍCULO	ÁNGULOS PULIDO	CÓDIGO
Kit de doble tapa	15°; 18°; 22,5°; 30°	790 052 490
Kit de doble tapa	15°; 30°; 45°; 60°	790 052 390

4. CARACTERÍSTIAPX. Y OPCIONES DE APLICACIÓN

4.1 Características

La ESG Plus es adecuada para el rectificad de puntas, el rectificad plano y el corte de electrodos de soldadura, que se utilizan en máquinas de soldadura WIG o TIG.*)

La ESG Plus destaca por las siguientes características:

- Rectificado de electrodos para puntas de electrodos de acuerdo con las normas
- Disco pulidor de diamante intercambiable con revestimiento por ambas caras
- Cabezal de la ESG Plus con diferentes ángulos de electrodos y diámetros de electrodos
- Máquina: Guiada manualmente; opcionalmente se encuentra disponible un soporte fijo para paredes, mesas y tornos
- Mecanizado de electrodos: El electrodo se introduce manualmente en el orificio correspondiente y se rectifica manualmente en redondo mediante un movimiento giratorio
- Accionamiento: Motor de corriente alterna con estabilización electrónica de velocidad

*) Para la utilización de electrodos de tungsteno con torio, deben tenerse en cuenta las prescripciones, normas y directivas específicas de cada país.

4.2 Opciones de aplicación

Sin reequipamiento del dispositivo.

ÁMBITO DE APLICACIÓN	ESG PLUS, ESG PLUS ²
∅ electrodo [mm]	1,0 / 1,6 / 2,0 / 2,4 / 3,2 / 4,0
∅ electrodo [inch]	0.040 / 1/16 / 0.080 / 3/32 / 1/8 / 5/32
Ángulos de rectificac. [°]	15 / 18 / 22,5 / 30 • 15 / 30 / 45 / 60

4.2.1 Materiales de los electrodos

Electrodos de tungsteno con aleación de circonio, lantano y cerio.

Importante: No debe utilizarse sin unidad de succión para electrodos de tungsteno con torio.

5. DATOS TÉCNICOS

Dimensiones	Ø 65 x 350 mm / Ø 2.560 x 13.780 inch
Peso completo con disco pulidor	apx. 1,4 kg / 3.09 lbs
Potencia	500 W
Conexión de red	230 V, 50/60 Hz / 110 V, 50/60 Hz
Cable de alimentación principal (longitud)	3 m
Velocidad (número de revoluciones)	30.000 rpm
Tiempo de respuesta	100 %
Nivel acústico en el trabajo*)	Marcha en vacío apx. 83 dB (A)
Nivel de vibración (EN 28662, parte 1)	2,5 m/s ²
Gradiente de temperatura con marcha en vacío	10 min de tiempo de funcionamiento / +30 °C por encima de la temperatura de funcionamiento

*) La medición del nivel de intensidad acústica se ha realizado en condiciones de funcionamiento de acuerdo con la norma EN 23741.

6. PUESTA EN SERVICIO

6.1 Verificar material suministrado

- Revisar si la entrega está completa y si tiene daños causados por el transporte.
- Comunicar inmediatamente las piezas faltantes o los daños causados por el transporte a su casa proveedora.

6.1.1 Material suministrado (salvo posibles modificaciones)

- 1 Rectificadora de tungstenos ESG Plus o ESG Plus²
- 1 Maletín de transporte con recubrimiento de polvo
- 1 Parte superior de la carcasa con orificio para electrodos de 1,0/1,6/2,0/2,4/3,2/4 mm
- Dependiendo de la versión, orificios para electrodos para el ángulo de rectificación 15°/18°/22,5°/30° • 15°/30°/45°/60°
- 1 Disco pulidores de diamante (medio, Código 790 052 488)
- 1 Herramienta para reemplazar el disco
- 1 Manual de instrucciones y lista de piezas de repuesto

Volumen de suministro adicional para la ESG Plus²

- 1 Disco de pulido de diamante (grosso, Código 790 052 550)

6.2 Transporte

La ESG Plus es una máquina portátil guiada manualmente. No son necesarios medios auxiliares especiales para el transporte.

¡PELIGRO!



¡Peligro de muerte por electrocución!

En caso de inobservancia hay riesgo inminente de muerte o de lesiones muy graves.

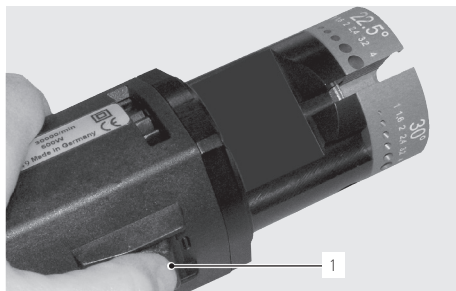
▶ Antes del transporte debe desconectarse del suministro energético.

7. MANEJO

7.1 Encender la ESG Plus

1. Conectar la ESG Plus (tener en cuenta la tensión de red).
2. Accionar el pulsador CON./DESC. (1).

La ESG Plus se pone en marcha.



7.2 Mecanizar los electrodos

¡PELIGRO!



¡Polvo caliente!

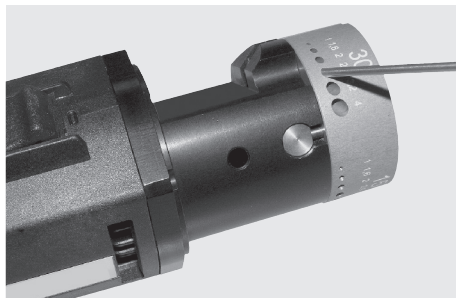
¡Peligro de lesión en los ojos!

- ▶ Los electrodos de tungsteno con aleación de torio no deben utilizarse sin la unidad de succión adecuada o sin la mascarilla respiratoria adecuada.
- ▶ Trabajar siempre utilizando gafas protectoras.
- ▶ Utilizar mascarilla respiratoria.

¡NOTA!



No ejercer una presión excesiva sobre el disco pulidor, ya que de lo contrario se acortará la vida útil del disco de diamante. El rendimiento alto de rectificado no se consigue con la fuerza de la presión de aplicación, sino mediante el giro uniforme del electrodo alrededor de su propio eje y con una presión de aplicación reducida del electrodo contra el disco pulidor.



¡NOTA!



Para un mayor rendimiento de rectificado deberá utilizarse un disco de diamante más grueso.

7.2.1 Rectificar los electrodos

1. Introducir el electrodo en el diámetro de orificio correspondiente y con el ángulo deseado hasta el tope.
2. Mediante el giro lento del electrodo se rectifica la punta del electrodo de manera uniforme.

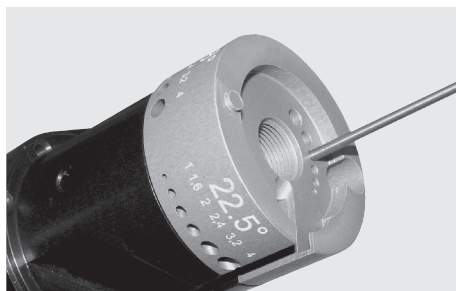
¡NOTA!

Los movimientos giratorios lentos y uniformes ofrecen un rectificado de buena calidad y preciso (rectificado longitudinal). Si el electrodo no se gira, se rectificará de forma plana en el ángulo seleccionado.

7.2.2 Rectificado plano de la punta del electrodo

El electrodo se afila con la ESG Plus. La punta puede afilarse para influir positivamente en el arco eléctrico durante la soldadura.

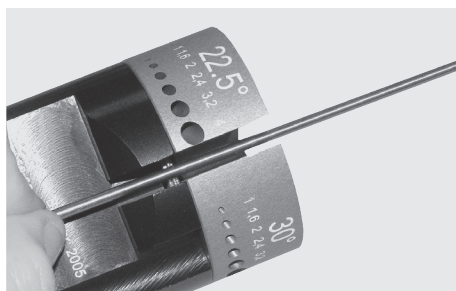
- ▶ Introducir el electrodo (1,0 / 1,6 / 2,0 / 2,4 / 3,2 o 4,0 mm) hasta el disco pulidor a través de los orificios situados en el lado frontal y afilar la punta del electrodo.



7.2.3 Cortar a medida los electrodos

Para poder utilizar las varillas de electrodos, p. ej. para la soldadura orbital y también para la soldadura manual, deben cortarse a medida los electrodos.

1. Introducir el electrodo en la ranura lateral.
2. Girando lentamente se cortará el electrodo de manera uniforme (dispositivo de corte opcional para 12, 13, 15 y 17 mm, véase cap. 3.1.2, pág. 73).



7.3 Apagar la ESG Plus

- ▶ Accionar el pulsador CON./DESC. (1).

La ESG Plus se apaga.

7.4 Cambiar el disco pulidor

¡ADVERTENCIA!

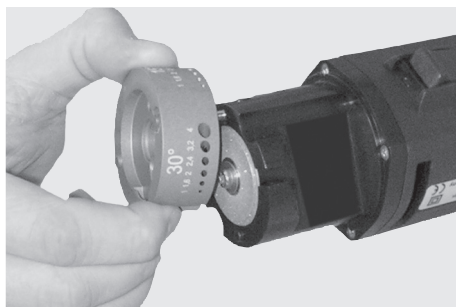
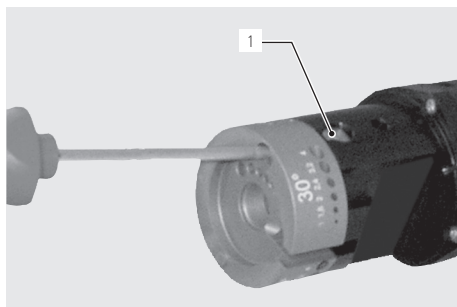


¡Peligro de lesión en las manos debido al encendido accidental de la ESG Plus!

- ▶ Durante el cambio del disco pulidor no debe encenderse la ESG Plus.
- ▶ Retirar el enchufe de red.

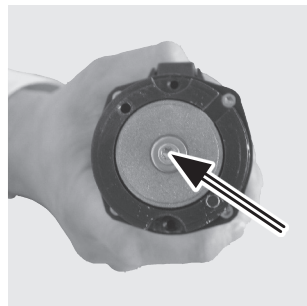
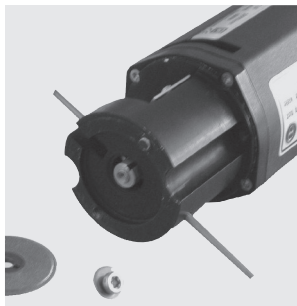
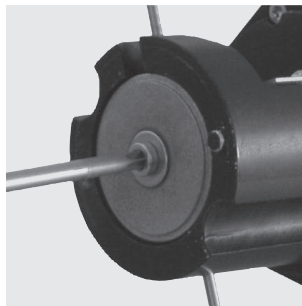
7.4.1 Desmontar el cabezal de la ESG Plus

1. Aflojar el tornillo de cabeza cilíndrica con collar (M4x15) en el cabezal de la ESG Plus y retirarlo. No retirar la tuerca de retención (1).
2. Retirar el cabezal de la ESG Plus.



3. Introducir un pasador de 2,4 mm a través del orificio transversal y el eje del motor (de este modo se evita el giro del disco pulidor).
4. Soltar y retirar la fijación del disco pulidor (tornillo de cabeza cilíndrica con arandela M4x6).
5. Girar el disco de diamante o insertar un disco nuevo.
6. Colocar el disco pulidor sobre el eje.

- ▶ El agujero del disco de diamante debe estar situado centrado sobre el eje del motor, de manera que el pasador del eje del motor coincida con el orificio de fijación del disco de diamante.



7. Apretar de nuevo el tornillo Torx y atornillar de nuevo el cabezal de la ESG Plus.

8. MONTAJE DEL KIT DE DOBLE TAPA DE LA ESG PLUS

El kit de doble tapa de la ESG Plus no está incluido en el volumen de suministro estándar, sino que está disponible como accesorio especial (véase cap. 3.1.7, pág. 74).

8.1 Desmontar el cabezal de la ESG Plus

1. Aflojar el tornillo de cabeza cilíndrica con collar (M4x15) en el cabezal de la ESG Plus y retirarlo. No retirar la tuerca de retención (1).
2. Retirar el cabezal de la ESG Plus.
3. Soltar y retirar la fijación del disco pulidor (tornillo de cabeza cilíndrica con arandela M4x6).

¡NOTA!



El disco pulidor puede soltarse con mayor facilidad, introduciendo un pasador de 2,4 mm a través del orificio transversal y el eje del motor (de este modo se evita el giro del disco pulidor).

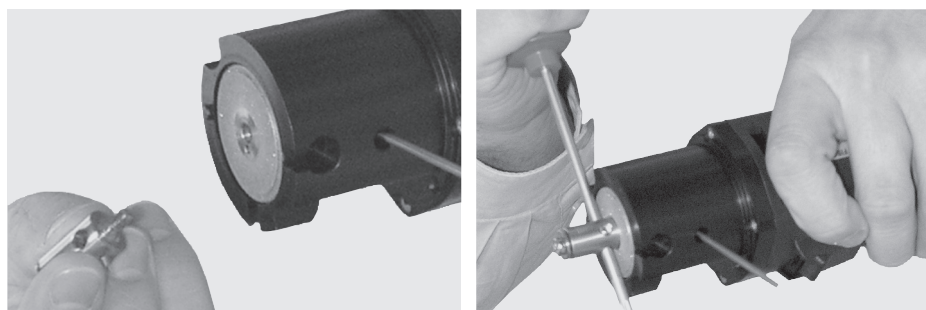


4. Colocar y apretar la prolongación del eje.

¡NOTA!

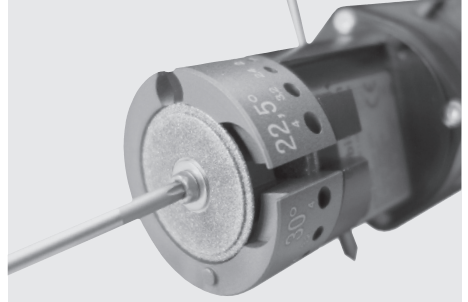
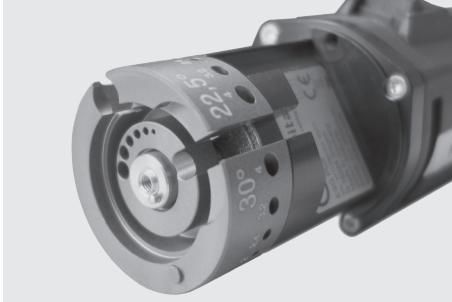


La prolongación del eje se puede fijar con mayor facilidad, introduciendo un destornillador a través del orificio transversal de la prolongación del eje y apretándola de este modo.

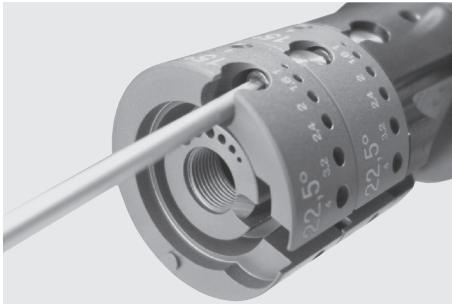


8.2 Fijar el kit de doble tapa

1. Colocar el primer cabezal de pulir.
2. Colocar el disco pulidor grueso (código 790 052 488) y fijarlo con el tornillo de fijación (tornillo de cabeza cilíndrica con arandela M4x6).



3. Colocar el segundo cabezal de pulir.
4. Fijar el tornillo de cabeza cilíndrica (M4x15) en la tuerca de retención.



Ahora la doble tapa de la ESG Plus² está fijada y se puede comenzar con el mecanizado.

9. MANTENIMIENTO

¡PELIGRO!



¡Peligro de muerte por electrocución!

En caso de inobservancia hay riesgo inminente de muerte o de lesiones muy graves.
 ► Antes de realizar los trabajos de mantenimiento, retirar el enchufe de red.

PLAZO	ACTIVIDAD
Antes del inicio del trabajo	<ul style="list-style-type: none"> ► La unión del cabezal de la ESG Plus con el motor de accionamiento debe ser fija. ► El dispositivo no debe estar húmedo y no debe utilizarse en un entorno húmedo. ► Durante el encendido no deben producirse signos de desequilibrio del disco pulidor. ► Comprobar la fijación correcta del cabezal de la ESG Plus o del tornillo Torx y apretarla fijamente si es necesario. ► Comprobar la presencia de daños en el cable de suministro de corriente. ► El orificio roscado en el cabezal de la ESG Plus debe mantenerse siempre limpio de polvo y debe limpiarse si es necesario.
Semanalmente/diariamente	<ul style="list-style-type: none"> ► Limpiar la ESG Plus (interior). ► En caso de utilización de protección contra el polvo: ► Para evitar que se produzcan daños de almacenamiento por partículas de polvo, debe limpiarse el interior de la ESG Plus siempre de forma cuidadosa después de cada uso.

10. ¿QUÉ HACER SI?

10.1 Solución de problemas

AVERÍA	POSIBLE CAUSA	SOLUCIÓN
El motor de la ESG Plus no funciona.	► El cable de red está defectuoso.	► Sustituir el cable de red.
	► El motor está defectuoso.	► Sustituir el motor.
El cabezal de la ESG Plus se tambalea.	► El cabezal de la ESG Plus no está atornillado correctamente en el motor.	► Apretar el tornillo Torx.
El disco de diamante no gira.	► No hay tensión.	► Comprobar la tensión de red.
	► El motor está defectuoso.	► Sustituir el motor.
Desequilibrio del disco pulidor durante el encendido.	► El disco pulidor está montado de forma incorrecta.	► Apretar o cambiar el disco pulidor de forma inmediata.

10.2 Atención al cliente/servicio técnico

Los siguientes datos son necesarios para el pedido de piezas de repuesto:

- Tipo de máquina: (ejemplo: ESG Plus)
- Máquina n.º: v. placa de datos técnicos

- Para el pedido de recambios véase lista de recambios.
- Para la solución de averías diríjase por favor directamente a nuestra sucursal competente.

NEDERLANDS

Inhoudsopgave

1.	Verklaring handleiding.....	85	7.1	ESG Plus inschakelen	93
1.1	Waarschuwingen.....	85	7.2	Elektroden bewerken.....	93
1.2	Verdere symbolen en aanduidingen.....	85	7.2.1	Elektroden slijpen	93
1.3	Afkortingen.....	85	7.2.2	De elektrodepunt vlakslijpen	94
2.	Informatie voor de exploitant en veiligheidsaanwijzingen.....	86	7.2.3	Elektroden afkorten	94
2.1	Plichten van de exploitant.....	86	7.3	ESG Plus uitschakelen	94
2.2	Veiligheidsaanwijzingen	86	7.4	Vervangen van de slijpschijf.....	95
2.2.1	Reglementair gebruik.....	86	7.4.1	ESG Plus-kop demonteren	95
2.2.2	Veiligheidsvoorschriften	86	8.	Montage Dubbeldekkerkit ESG Plus.....	96
2.2.3	Veiligheidsbewust werken	87	8.1	ESG Plus-kop demonteren.....	96
2.3	Verwijdering.....	87	8.2	Dubbeldekkerkit bevestigen	97
2.4	Overige veiligheidsvoorschriften	87	9.	Onderhoud	98
3.	Opbouw van het product.....	88	10.	Wat te doen en wanneer?	98
3.1	Toebehoren (als optie).....	88	10.1	Verhelpen van storingen	98
3.1.1	Diamantslijpschijven	88	10.2	Service na verkoop.....	98
3.1.2	Afkortinstallatie.....	89	Reserveonderdelenlijst	163	
3.1.3	Elektrodehouder	89	EG-conformiteitsverklaring.....	167	
3.1.4	Spantang	89			
3.1.5	Houder voor wand/tafel of spanvijs	89			
3.1.6	Stofbescherming.....	89			
3.1.7	Dubbeldekkerkit ESG Plus	90			
4.	Eigenschappen en toepassingsmogelijkheden.....	91			
4.1	Eigenschappen.....	91			
4.2	Toepassingsmogelijkheden.....	91			
4.2.1	Materiaal voor de elektroden	91			
5.	Technische gegevens.....	92			
6.	Inbedrijfstelling	92			
6.1	Controle van de leveringsomvang	92			
6.1.1	Leveringsomvang	92			
6.2	Transport.....	92			
7.	Bediening	93			

1. VERKLARING HANDLEIDING

1.1 Waarschuwingen

De in deze handleiding gebruikte waarschuwingen maken u attent op mogelijk letsel of materiële schade.

► Lees al deze waarschuwingen en neem ze in acht!

WAARSCHUWING- SYMBOOL



Dit is een waarschuwingsymbool. Het waarschuwt voor gevaar voor letsel. Volg de met het veiligheidssymbool gemarkeerde maatregelen op om letsel of de dood te voorkomen.

WAARSCHUWINGS- NIVEAU	SYMBOL	VERKLARING
--------------------------	--------	------------

GEVAAR!



Onmiddellijk dreigende gevaarlijke situatie, die bij niet in acht nemen van de eilighidsmaatregelen leidt tot ernstig letsel of de dood.

WAARSCHUWING!



Mogelijke gevaarlijke situatie, die bij niet in acht nemen van de veiligheidsmaatregelen kan leiden tot ernstig letsel of de dood.

VOORZICHTIG!



Mogelijke gevaarlijke situatie, die bij niet in acht nemen van de veiligheidsmaatregelen kan leiden tot letsel.

AANWIJZING!



Mogelijke gevaarlijke situatie, die bij niet in acht nemen kan leiden tot materiële schade.

1.2 Verdere symbolen en aanduidingen

CATEGORIE	SYMBOL	VERKLARING
-----------	--------	------------

BEVEL



Dit symbool niet uit het oog verliezen.

INFO



Belangrijke toelichtende informatie.

HANDELING

- 1.
 - 2.
 - ...
-

Handelingen die in een speciale volgorde moeten gebeuren: hier moet gehandeld worden.

Alleenstaande handelingen: hier moet gehandeld worden.

1.3 Afkortingen

AFKORTING	VERKLARING
-----------	------------

ESG Plus

Elektrodeslijpmachine

ESG Plus²

Elektrodeslijpmachine met 2 slijpkoppen

2. INFORMATIE VOOR DE EXPLOITANT EN VEILIGHEIDSAANWIJZINGEN

2.1 Plichten van de exploitant

Gebruik in de werkplaats/buiten/in het veld: De exploitant is verantwoordelijk voor de veiligheid in de gevarenzone van de machine en moet ervoor zorgen dat alleen geschoold personeel in de gevarenzone van de machine kan komen en de machine bedient.

Veiligheid van de werknemer: De werknemer dient de in dit hoofdstuk beschreven veiligheidsvoorschriften aan te houden en dient veiligheidsbewust en met alle voorgeschreven persoonlijke beschermingsmiddelen te werken.

2.2 Veiligheidsaanwijzingen

Opgelet: bij het gebruik van elektrisch gereedschap moeten de volgende elementaire veiligheidsmaatregelen worden genomen als bescherming tegen elektrische schokken, verwondingen en brandgevaar. Lees al deze aanwijzingen alvorens het elektrische gereedschap te gebruiken en bewaar de veiligheidsaanwijzingen zorgvuldig.

De elektrodeslijpmachine (hier verder ESG Plus genoemd) is volgens de laatste stand van de techniek gebouwd. Een ander gebruik dan in deze handleiding beschreven kan persoonlijk letsel van de gebruiker of van derden veroorzaken. Verder kan de machine of kunnen andere voorwerpen worden beschadigd.

Daarom:

- Gebruik de machine alleen als deze technisch in orde is en volg altijd de veiligheidsaanwijzingen.
- Bewaar de complete documentatie in de buurt van de machine.
- De algemeen erkende voorschriften ter preventie van ongevallen moeten worden nageleefd.

2.2.1 Reglementair gebruik

- De ESG Plus is uitsluitend ontworpen voor het bewerken van laselektroden.

2.2.2 Veiligheidsvoorschriften

- Gebruik alleen afmetingen en materialen zoals in deze handleiding vermeld. Andere materialen mogen alleen na overleg met de klantenservice van Orbitalum Tools worden gebruikt.
- Gebruik alleen originele onderdelen en materialen van Orbitalum Tools.
- Controleer de ESG Plus dagelijks op zichtbare schade en gebreken. Laat schade en gebreken onmiddellijk verhelpen.
- Laat werkzaamheden aan de elektrische uitrusting alleen uitvoeren door een elektricien.
- Gebruik de ESG Plus alleen als de elektrische veiligheidsvoorzieningen in orde zijn.
- Houd de schroefdraadboring in de kop van de ESG Plus altijd vrij van stof en maak deze indien nodig schoon.
- Trek bij reparatie- en onderhoudswerkzaamheden de stekker uit het stopcontact.

2.2.3 Veiligheidsbewust werken

“Draag ook uw steentje bij aan de veiligheid op de werkplek.”

- Meld afwijkingen in het gedrag van de machine onmiddellijk aan de verantwoordelijke persoon.
- Houd bij alle werkzaamheden de veiligheid in het oog.
- Draag bij het werken met de ESG Plus een veiligheidsbril, veiligheidshandschoenen en een stofmasker.
- Schakel het apparaat na afloop van iedere bewerking uit.
- Trek de stekker uit het stopcontact en laat de machine tot stilstand komen voordat u de ESG Plus gaat reinigen.



WAARSCHUWING!



Gevaar voor letsel aan de vingers!

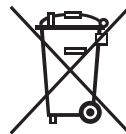
- ▶ Steek uw vingers tijdens de bewerking **niet** in de ESG Plus-kop.
- ▶ Draag veiligheidshandschoenen.

2.3 Verwijdering

- Vang slijpstof op met een afzuiginstallatie of met een industriële stofzuiger.

Versleten elektrische werktuigen en accessoires bevatten grote hoeveelheden waardevolle grondstoffen en kunststoffen die kunnen worden gerecycled. Daarom:

- Elektronische apparaten die met het symbool hiernaast gemarkeerd zijn, mogen volgens EU-richtlijnen niet met het gewone afval (huisvuil) worden verwijderd.
- Door gebruik te maken van de beschikbare systemen voor teruggave en afvalverzameling draagt u bij tot het hergebruik en recyclen van oude elektrische apparaten.
- Afgedankte elektronische apparaten bevatten bestanddelen die volgens EU-richtlijnen afzonderlijk moeten worden verwerkt. Gescheiden inzameling en selectieve verwerking vormen de basis van een milieuvriendelijke verwijdering en van het beschermen van de gezondheid.
- Apparaten en machines die na 13 augustus 2005 bij ons zijn gekocht, kunt u op eigen kosten aan ons terugbezorgen; wij zullen er dan voor zorgen dat ze vakkundig worden verwijderd.
- Bij oude apparaten die door hun verontreiniging tijdens het gebruik een risico vormen voor de menselijke gezondheid of de veiligheid, kan de terugname worden geweigerd.
- De gebruiker is zelf verantwoordelijk voor het verwijderen van oude apparaten die voor 13 augustus 2005 in gebruik zijn genomen. Gelieve hiervoor een beroep te doen op een afvalverwerkend bedrijf in uw buurt.
- **Belangrijk voor Duitsland:** Onze apparaten en machines mogen niet via gemeentelijke afvalplaatsen worden verwijderd, omdat ze alleen in de industrie worden gebruikt.

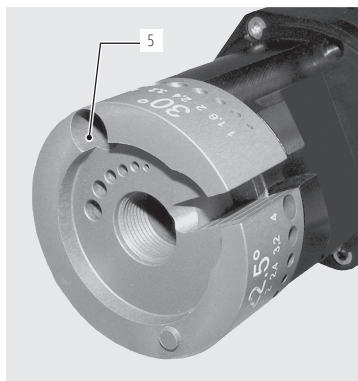
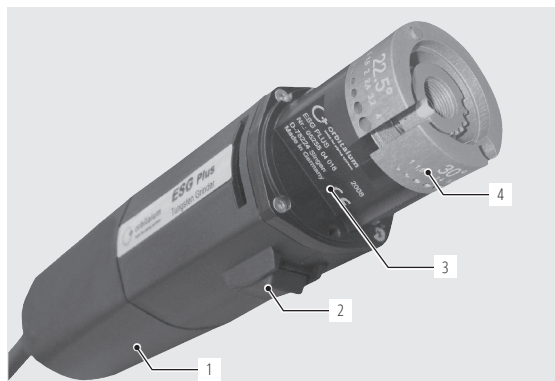


(vlg. RL 2012/19/EG)

2.4 Overige veiligheidsvoorschriften

Volg de in uw land geldende voorschriften, normen en richtlijnen.

3. OPBOUW VAN HET PRODUCT

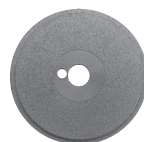


1. Motor
2. AAN/UIT-knop
3. Typeplaatje
4. ESG Plus-kop
5. Bevestigingsschroef ESG Plus-kop naar motor

3.1 Toebehoren (als optie)

3.1.1 Diamantslijpschijven

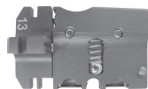
Verwisselbare diamanten slijpschijven met coating aan beide kanten voor een optimaal loopvermogen. Bij elektroden van 1,0 en 1,6 mm raden wij slijpschijven met fijne korrel aan. Bij elektroden van 2,0 mm en groter zijn slijpschijven met middelgrote tot grove korrelgroottes aan te bevelen.



ARTIKEL	UITVOERING	SCHIJFDIAMETER		S		CODE
		[MM]	[INCH]	[MM]	[INCH]	
Diamantslijpschijf	fijne korrel	33,5	1.319	2,2	0.087	790 052 487
Diamantslijpschijf	medium korrel	33,5	1.319	2,2	0.087	790 052 488
Diamantslijpschijf	grote korrel	33,5	1.319	2,2	0.087	790 052 550

3.1.2 Afkortinstallatie

Om elektroden gemakkelijk op vaste lengten in te korten.
Voor elektrodediameters 1, 1,6, 2,0 en 2,4 mm.
Vaste snijlengten: keus uit 12, 13, 15 en 17 mm.



ARTIKEL	CODE
Afkortinstallatie	790 052 513

3.1.3 Elektrodehouder

Met spantang 1,0 - 3,2 mm (code 790 052 481).



ARTIKEL	CODE
Elektrodehouder	790 052 457

3.1.4 Spantang

Om de elektrode in de elektrodehouder te bevestigen.
Voor het bewerken van kleinere elektroden.



ARTIKEL	SPANBEREIK	CODE
Spantang	1,0 - 3,2 mm	790 052 481

3.1.5 Houder voor wand/tafel of spanvijs

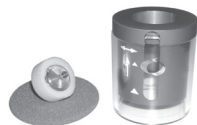
Incl. 2 cilinderkopschroeven voor de bevestiging (codenr. 790 790 052 495).



ARTIKEL	CODE
Houder voor wand/tafel of spanvijs	790 052 483

3.1.6 Stofbescherming

Eenvoudig op de ESG Plus-kop te bevestigen.
Met geïntegreerde aansluiting voor afzuiginstallaties.
Te gebruiken bij thoriumhoudende elektroden.



ARTIKEL	CODE
Stofbescherming voor ESG Plus	790 052 496
Stofbescherming voor ESG Plus ²	790 052 596

3.1.7 Dubbeldekkerkit ESG Plus

Eenvoudig op de ESG Plus te monteren.

Dit opzetstuk maakt het mogelijk om gelijktijdig met 2 verschillende slijpschijven te werken. De kit bevat de kop en de diamantschijf (code 790 052 550) en een verlengas (montage, zie hoofdstuk 8, pagina 96).

De leveringsomvang omvat:

- 1 slijpkop
- 1 diamantslijpschijf, grof
- 1 cilinderschroef (M4x15)
- 1 asverlenging
- 1 moer M4 DIN 934



ARTIKEL	SLIJPHOEK	CODE
Dubbeldekkerkit ESG Plus	15°; 18°; 22,5°; 30°	790 052 490
Dubbeldekkerkit ESG Plus	15°; 30°; 45°; 60°	790 052 390

4. EIGENSCHAPPEN EN TOEPASSINGSMOGELIJKHEDEN

4.1 Eigenschappen

De ESG Plus is geschikt voor het puntslijpen, vlaklijpen en doorslijpen van laselektroden die in WIG- of TIG-lasmachines worden gebruikt.*)

De ESG Plus onderscheidt zich door de volgende eigenschappen:

- Slijpen van elektroden voor elektrodepunten die aan de normen voldoen
- Verwisselbare diamanten slijpschijf met coating aan beide kanten
- ESG Plus-kop met verschillende elektrodehoeken en elektrodediameters
- Machine: Met de hand geleid; optionele houder voor wand/tafel of spanvijs verkrijgbaar
- Elektrodebewerking: De elektrode wordt met de hand in de overeenkomstige opening geleid en wordt door een draaibeweging met de hand rondom geslepen
- Aandrijving: Wisselstroommotor met elektronische stabilisatie van het toerental

*) *Neem bij gebruik van wolfraamelektroden met thorium de in uw land geldende voorschriften, normen en richtlijnen in acht.*

4.2 Toepassingsmogelijkheden

Zonder ombouw van het apparaat.

TOEPASSINGSMOGELIJKHEID	ESG PLUS, ESG PLUS ²
Elektrodediameter [mm]	1,0 / 1,6 / 2,0 / 2,4 / 3,2 / 4,0
Elektrodediameter [inch]	0.040 / 1/16 / 0.080 / 3/32 / 1/8 / 5/32
Slijphoek [°]	15 / 18 / 22,5 / 30 of 15 / 30 / 45 / 60

4.2.1 Materiaal voor de elektroden

Wolfraamelektroden met zirkonium, lanthaan en cerium gelegeerd.

Belangrijk: Niet zonder afzuiging gebruiken voor wolfraamelektroden met thorium.

5. TECHNISCHE GEGEVENS

Afmetingen	Ø 65 x 350 mm / Ø 2.560 x 13.780 inch
Totaalgewicht met slijpschijf	ca. 1,4 kg / 3.09 lbs
Vermogen	500 W
Netaansluiting	230 V, 50/60 Hz of 110 V, 50/60 Hz
Netkabel (lengte)	3 m
Toerental (onbelast toerental)	30.000 t/min
Inschakelduur	100 %
Geluidsdruk niveau op de werkplek*)	onbelast ca. 83 dB (A)
Trillingsniveau volgens EN 28662, deel 1	2,5 m/s ²
Onbelaste temperatuurgang	10 min looptijd / +30 °C boven looptemperatuur

*) Het geluidsdruk niveau werd onder normale bedrijfsomstandigheden gemeten volgens EN 23741.

6. INBEDRIJFSTELLING

6.1 Controle van de leveringsomvang

- Controleer of de levering volledig is en of er geen sprake is van transportschade.
- Breng uw leverancier meteen op de hoogte als er onderdelen ontbreken of bij transportschade.

6.1.1 Leveringsomvang (wijzigingen voorbehouden)

- 1 elektrodeslijpmachine ESG Plus resp. ESG Plus2
- 1 gepoedercoate transportkoffer
- 1 behuizingsbovenstuk met elektrode-opening 1,0/1,6/2,0/2,4/3,2/4 mm
- Afhankelijk van de uitvoering, elektrode-openingen voor slijphoeken 15°/18°/22,5°/30° of 15°/30°/45°/60°
- 1 diamantslijpschijf (medium korrelgrootte, code 790 052 488)
- 1 werktuig om de slijpschijf te vervangen
- 1 handleiding met onderdelenlijst

Aanvullende leveringsomvang voor ESG Plus²

- 1 diamantslijpschijf (grof, code 790 052 550)

6.2 Transport

De ESG Plus is een draagbare, met de hand geleide machine. Er zijn geen bijzondere hulpmiddelen nodig voor het transport.

GEVAAR!



Levensgevaar door elektrische schok!

- Niet naleven van de aanwijzingen kan de dood of ernstig letsel veroorzaken.
- ▶ Onderbreek voor het transport de energietoevoer.

7. BEDIENING

7.1 ESG Plus inschakelen

1. Sluit de ESG Plus aan (let op de netspanning).
2. Druk de AAN/UIT-knop (1) in.

De ESG Plus start.



7.2 Elektroden bewerken

GEVAAR!



Heet stof!

Gevaar voor oogletsel!

- ▶ Gebruik thoriumgeleegde wolframelektroden **niet** zonder een geschikte afzuiging of een geschikt stofmasker.
- ▶ Draag altijd een veiligheidsbril.
- ▶ Draag een stofmasker.

AANWIJZING!

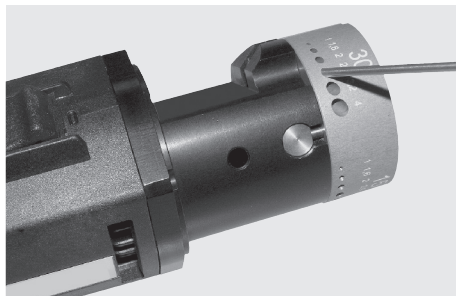


Oefen geen te sterke druk uit op de slijpschijf, anders wordt de standtijd van de diamantschijf verkort. Niet de kracht van de aanpersdruk zorgt voor een goed slijpresultaat, maar het gelijkmatig draaien van de elektrode rond haar eigen as en een geringe aanpersdruk van de elektrode tegen de slijpschijf.

AANWIJZING!



Gebruik bij een hoger slijpvermogen een grove diamantschijf.



7.2.1 Elektroden slijpen

1. Steek de elektrode in de opening met de overeenkomstige diameter en in de gewenste hoek tot aan de aanslag.
2. Door de elektrode langzaam te draaien, wordt de punt van de elektrode gelijkmatig geslepen.

AANWIJZING!

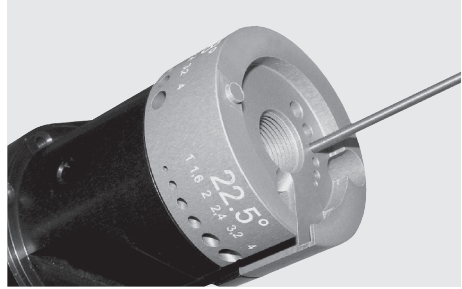


Langzame en gelijkmatige draaibewegingen geven een goede en nauwkeurige aanslijping (slijping in de lengte). Als de elektrode niet wordt gedraaid, wordt deze in de gekozen hoek vlak geslepen.

7.2.2 De elektrodepunt vlaklijpen

De elektrode wordt met de ESG Plus aangepunt. De punt kan vlak worden geslepen om de lichtboog bij het lassen gunstig te beïnvloeden.

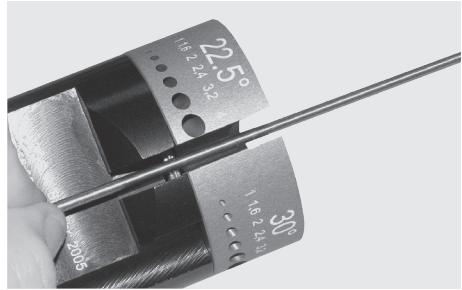
- ▶ Steek de elektrode (1,0 / 1,6 / 2,0 / 2,4 / 3,2 of 4,0 mm) door de openingen aan de voorkant tot aan de slijpschijf en maak de elektrodepunt vlak.



7.2.3 Elektroden afkorten

Om de elektrodestaafjes bv. voor orbitaal lassen, maar ook voor handmatig lassen te kunnen gebruiken, moeten ze worden afgekort.

1. Steek de elektrode in de zijdelingse gleuf.
2. Door langzaam draaien wordt de elektrode gelijkmatig doorgesneden (optionele afkortinstallatie voor 12, 13, 15 en 17 mm, zie hoofdstuk 3.1.2, pagina 89).



7.3 ESG Plus uitschakelen

- ▶ Druk de AAN/UIT-knop (1) in.

De ESG Plus wordt uitgeschakeld.

7.4 Vervangen van de slijpschijf

WAARSCHUWING!

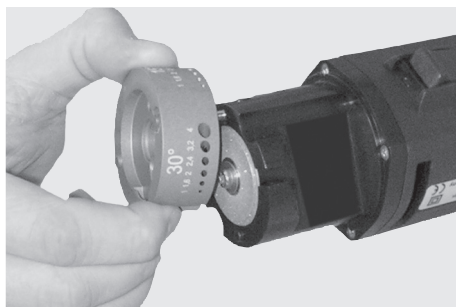
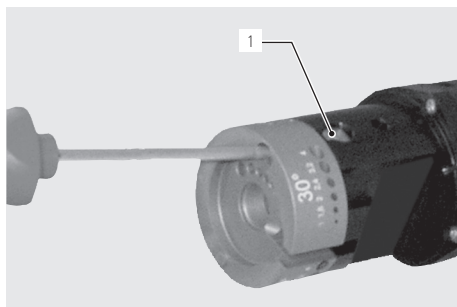


Gevaar voor letsel aan de handen door per ongeluk inschakelen van de ESG Plus!

- ▶ Schakel de ESG Plus tijdens het wisselen van de slijpschijf niet in.
- ▶ Trek de stekker uit het stopcontact.

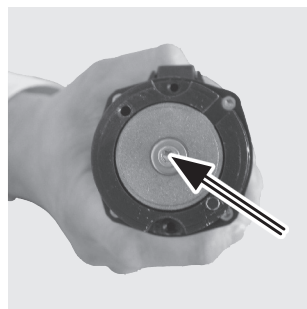
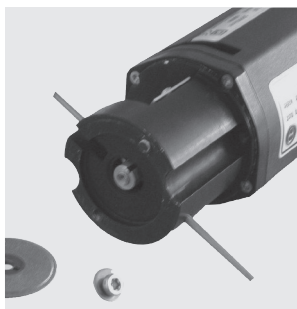
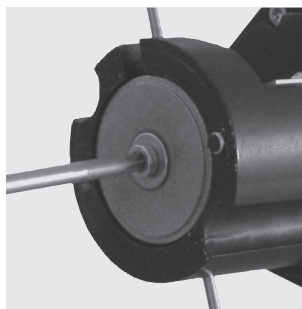
7.4.1 ESG Plus-kop demonteren

1. Maak de cilinderschroef met kraag (M4x15) op de ESG Plus-kop los en verwijder de schroef. De borgmoer (1) daarbij niet verwijderen.
2. Haal de ESG Plus-kop eraf.



3. Schuif een pen van 2,4 mm door de dwarsopening en de motoras (zo wordt draaien van de slijpschijf verhinderd).
4. Maak de bevestiging van de slijpschijf (cilinderschroef met ring M4x6) los en verwijder de schroef.
5. Keer de diamantschijf om of breng een nieuwe schijf aan.
6. Leg de slijpschijf op de as.

- ▶ De opening van de diamantschijf moet centraal op de motoras worden gelegd, zodat de pen van de motoras het fixeergat van de diamantschijf raakt.



7. Draai de torxschroef weer aan en schroef de ESG Plus-kop weer vast.

8. MONTAGE DUBBELDEKKERKIT ESG PLUS

De dubbeldekkerkit ESG Plus2 is niet standaard inbegrepen, maar is als speciaal toebehoren verkrijgbaar (zie hoofdstuk 3.1.7, pagina 90).

8.1 ESG Plus-kop demonteren

1. Maak de cilinderschroef met kraag (M4x15) op de ESG Plus-kop los en verwijder de schroef. De borgmoer (1) daarbij niet verwijderen.
2. Haal de ESG Plus-kop eraf.
3. Maak de bevestiging van de slijpschijf (cilinderschroef met ring M4x6) los en verwijder de schroef.

AANWIJZING!



De slijpschijf laat beter los als een pen van 2,4 mm door het dwarsgat en de motor wordt geschoven (zo wordt verhinderd dat de slijpschijf kan draaien).

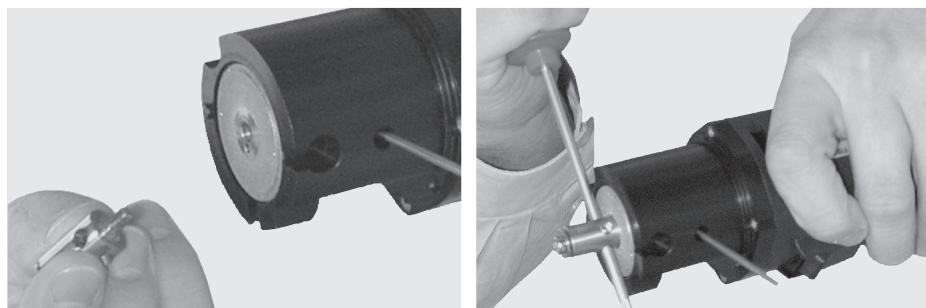


4. Breng de asverlenging aan en draai deze vast.

AANWIJZING!

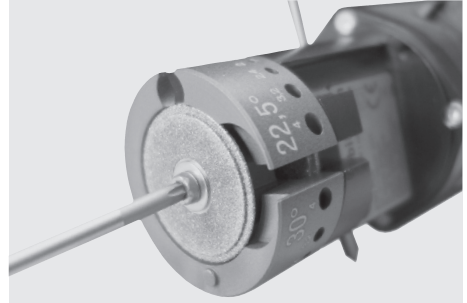
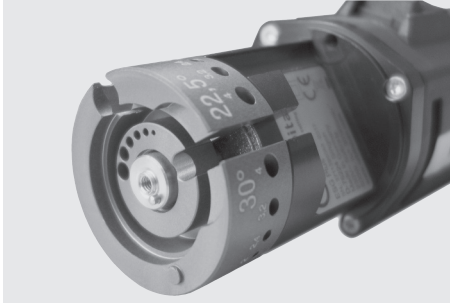


De asverlenging kan gemakkelijker worden bevestigd als een schroevendraaier door het dwarsgat van de asverlenging wordt gestoken en daarmee wordt vastgedraaid.

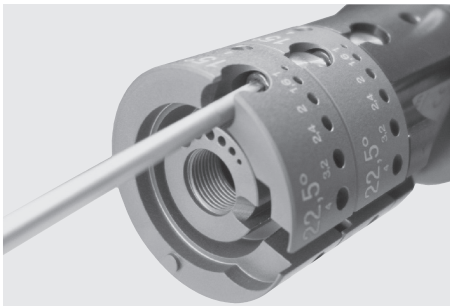


8.2 Dubbeldekkerkit bevestigen

1. Breng de eerste slijpkop aan.
2. Breng de grove slijpschijf (codenr. 790 052 488) aan en bevestig hem met een bevestigingsschroef (cilinderschroef met ring M4x6).



3. Breng de tweede slijpkop aan.
4. Bevestig de cilinderschroef (M4x15) in de borgmoer.



De dubbeldekker ESG Plus² is nu bevestigd en er kan met de bewerking begonnen worden.

9. ONDERHOUD

GEVAAR!



Levensgevaar door elektrische schok!

Niet naleven van de aanwijzingen kan de dood of ernstig letsel veroorzaken.

- ▶ Trek voor onderhoudswerkzaamheden de stekker uit het stopcontact.

PERIODE

ACTIVITEIT

Voor het begin van het werk

- ▶ De ESG Plus-kop moet vast met de aandrijfmotor verbonden zijn.
- ▶ Het apparaat mag niet vochtig zijn en mag niet in een vochtige omgeving worden gebruikt.
- ▶ Bij het inschakelen mogen zich geen tekenen voordoen dat de slijpschijf uit balans is.
- ▶ Controleren of de ESG Plus-kop resp. de torxschroef goed vastzit, eventueel stevig aandraaien.
- ▶ De kabel voor de stroomtoevoer op beschadiging controleren.
- ▶ Houd de schroefdraadboring in de kop van de ESG Plus altijd vrij van stof en maak deze indien nodig schoon.

Wekelijks/dagelijks

- ▶ ESG-Plus (binnenruimte) reinigen.
- ▶ **Bij gebruik van de beschermkap:**
Om schade door fijne stofdeeltjes aan lagers te voorkomen, diend u na elk gebruik de binnenkant van de behuizing van de ESG Plus grondig te reinigen.

10. WAT TE DOEN EN WANNEER?

10.1 Verhelpen van storingen

STORING	MOGELIJKE OORZAAK	OPLOSSING
De motor van de ESG Plus werkt niet.	<ul style="list-style-type: none"> ▶ Netkabel defect. ▶ Motor defect. 	<ul style="list-style-type: none"> ▶ Netkabel vervangen. ▶ Motor vervangen.
ESG Plus-kop wiebelt.	<ul style="list-style-type: none"> ▶ ESG Plus-kop is niet juist op de motor vastgeschroefd. 	<ul style="list-style-type: none"> ▶ Torxschroef vastschroeven.
Diamantschijf draait niet.	<ul style="list-style-type: none"> ▶ Geen spanning. ▶ Motor defect. 	<ul style="list-style-type: none"> ▶ Netspanning controleren. ▶ Motor vervangen.
Slijpschijf bij het inschakelen uit balans.	<ul style="list-style-type: none"> ▶ Slijpschijf verkeerd gemonteerd. 	<ul style="list-style-type: none"> ▶ Slijpschijf onmiddellijk goed vastzetten of vervangen.

10.2 Service na verkoop

Onderstaande gegevens zijn vereist voor het bestellen van reserveonderdelen:

- Machine type: (voorbeeld: ESG Plus)
- Machine nummer: zie identificatie plaatje

- ▶ Neem voor het bestellen van reserveonderdelen de aparte reserveonderdelenlijst in acht.
- ▶ Neem voor het oplossen van problemen direct contact op met de verantwoordelijke vestiging.

РУССКИЙ

Содержание


1.	О руководстве.....	101	5.	Технические данные.....	108
1.1	Ссылки-предупреждения.....	101	6.	Ввод в эксплуатацию	108
1.2	Символы и обозначения	101	6.1	Проверка комплектности поставленного оборудования	108
1.3	Сокращения.....	101	6.1.1	Объём поставки.....	108
2.	Информация для операторов и указания по технике безопасности.....	102	6.2	Транспортирование.....	108
2.1	Обязанности оператора.....	102	7.	Управление прибором	109
2.2	Указания по технике безопасности.....	102	7.1	Включение прибора.....	109
2.2.1	Применение прибора в соответствии с его предназначением	102	7.2	Обработка электродов.....	109
2.2.2	Предписания по технике безопасности.....	102	7.2.1	Подшлифовывание электродов.....	109
2.2.3	Выполнение работ согласно правилам техники безопасности.....	103	7.2.2	Торцовое шлифование острия электрода.....	110
2.3	Удаление отходов	103	7.2.3	Разрезание электродов на мерные длины	110
2.4	Прочие рекомендации по технике безопасности.....	103	7.3	Выключение прибора ESG Плюс.....	110
3.	Конструкция изделия	104	7.4	Замена шлифовального круга	111
3.1	Принадлежности поставляются по выбору заказчика	104	7.4.1	Замена шлифовального круга.....	111
3.1.1	Алмазные шлифкруги	104	8.	Монтаж двойной насадки ESG Plus ²	112
3.1.2	Отрезное приспособление	105	8.1	Демонтаж головки ESG Plus.....	112
3.1.3	Держатель электрода.....	105	8.2	Закрепление двойной насадки.....	113
3.1.4	Зажимные цанги	105	9.	Техническое обслуживание.....	114
3.1.5	Приспособление для закрепления на стене, на столе, в тисках.....	105	10.	Возможные неисправности и методы их устранения	114
3.1.6	Приспособление для защиты от пыли	105	10.1	Устранение неисправностей.....	114
3.1.7	Двойная насадка ESG Plus.....	106	10.2	Услуги/Обслуживание клиентов.....	114
4.	Характеристики прибора и область применения	107	Перечень запасных частей.....	163	
4.1	Характеристики прибора	107	ЕС Декларация о соответствии стандартам	167	
4.2	Область применения.....	107			
4.2.1	Материалы электродов	107			





1. О РУКОВОДСТВЕ

1.1 Ссылки-предупреждения



Использующиеся в этом руководстве предупредительные надписи предупреждают об опасности травм или материального ущерба.

► Внимательно прочитайте эти ссылки и всегда соблюдайте все предписания (предупреждения)!

СИМВОЛ		Это предупредительный знак. Он предупреждает об опасности травмирования. Во избежание травм или гибели принимайте меры, обозначенные знаком безопасности.
---------------	---	---

СТЕПЕНЬ ПРЕДУПРЕЖДЕНИЯ	СИМВОЛ	ЗНАЧЕНИЕ
ОПАСНОСТЬ!		Непосредственная опасная ситуация, которая, в случае несоблюдения мер безопасности, приведет к гибели или к тяжелым травмам.
ПРЕДУПРЕЖДЕНИЕ!		Потенциальная опасная ситуация, которая, в случае несоблюдения мер безопасности, может привести к гибели или к тяжелым травмам.
ВНИМАНИЕ!		Потенциальная опасная ситуация, которая, в случае несоблюдения мер безопасности, может привести к легким травмам.
ССЫЛКИ!		Потенциальная опасная ситуация, которая, в случае несоблюдения мер безопасности, может привести к материальному ущербу.

1.2 Символы и обозначения

КАТЕГОРИЕ	СИМВОЛ	ЗНАЧЕНИЕ
ПРЕДПИСАНИЕ		Следуйте предписаниям, соотнесенным с данным символом.
ИНФОРМАЦИЯ		Важная информация к сведению.
ДЕЙСТВИЕ	<ol style="list-style-type: none"> 1. Требование (при осуществлении ряда действий в определенном порядке): 2. Здесь Вы обязаны осуществить действия в определенном порядке. <p>...</p> <p>► Требование (при осуществлении отдельного действия): Здесь Вы обязаны осуществить какое-то действие.</p>	

1.3 Сокращения

СИМВОЛ	ЗНАЧЕНИЕ
ESG Plus	Прибор для шлифовки электродов

2. ИНФОРМАЦИЯ ДЛЯ ОПЕРАТОРОВ И УКАЗАНИЯ ПО ТЕХНИКЕ БЕЗОПАСНОСТИ

2.1 Обязанности оператора

Применение на заводе (в цехе/вне помещения/в полевых условиях): пользователь несет ответственность за соблюдение техники безопасности в зоне повышенной опасности оборудования и должен разрешать только обученному персоналу нахождение в зоне повышенной опасности машины и ее эксплуатацию.

Безопасность сотрудников: Следует соблюдать правила безопасности главе 2, а также технику безопасности и необходимые меры предосторожности при работе с оборудованием.

2.2 Указания по технике безопасности

Прибор для шлифовки электродов (в тексте далее он называется ESG Плюс) сконструирован на современном техническом уровне. Другое использование прибора, которое отличается от описанного в данном руководстве по эксплуатации, может привести к травмированию персонала пользователя или третьих лиц. Кроме того, могут получить повреждения прибор либо другие материальные ценности.

Поэтому:

- Используйте машину только в безупречном техническом состоянии и следуйте данным указаниям по технике безопасности.
- Храните полный комплект документов рядом с машиной.
- Должны быть соблюдены общие правила безопасности.

2.2.1 Применение прибора в соответствии с его предназначением

- ESG Плюс предназначен исключительно для обработки сварочных электродов.

2.2.2 Предписания по технике безопасности

- Использовать только такие размеры и те материалы, которые приводятся в настоящем руководстве. Другие материалы могут использоваться только после переговоров с сервисной службой фирмы Георг Фишер.
- Применять только подлинные запасные детали и технологические материалы фирмы Георг Фишер.
- Ежедневно проверять прибор ESG Плюс на наличие видимых внешних повреждений и дефектов. Немедленно устранять повреждения и дефекты.
- Работы на электрооборудовании могут производиться только специалистами в области электротехники.
- Эксплуатировать прибор ESG Плюс только в том случае, если функционируют все предохранительные приспособления.
- Вынимать сетевую вилку из штепсельной розетки при проведении работ по ремонту и техническому обслуживанию.

2.2.3 Выполнение работ согласно правилам техники безопасности

«Вносите тоже свой вклад в дело соблюдения правил техники безопасности на рабочем месте»

- Немедленно сообщать ответственному лицу обо всех отклонениях от нормального рабочего режима.
- Все работы выполнять со знанием правил техники безопасности.
- При выполнении работ с использованием прибора ESG Плюс надевать предохранительные очки, перчатки и маску респиратора.
- Выключать прибор по окончании каждой рабочей операции.
- Перед очисткой прибора ESG Плюс вынимать сетевую вилку из штепсельной розетки и дожидаться остановки машины после окончания выбега.



ПРЕДУПРЕЖДЕНИЕ!



Опасность травмирования!

- ▶ Не вставлять палец в головку прибора ESG Плюс во время процесса обработки электродов.
- ▶ Надевать предохранительные перчатки.

2.3 Удаление отходов

- Удалять стружку и отработанную редукторную смазку согласно правилам (предписаниям).

Отслужившие электроинструменты и принадлежности содержат большое количество ценного сырья и искусственных (пластиковых) материалов, которые могут быть подвергнуты процессу рециклинга, поэтому:

- Электро(нные)-приборы, которые обозначены соответствующим (см. рисунок) символом, согласно директивам Европейского Союза не могут удаляться вместе с домашним мусором.
- Благодаря активному использованию системы возврата и сбора Вы вносите Ваш личный вклад в дело утилизации и повторного использования старых электро(нных)-приборов.
- Старые электро(нные)-приборы содержат составные части, которые должны, согласно директивам Европейского Союза, обрабатываться селективно (отдельно). Раздельный сбор и селективная обработка являются базисом для ненаносащего ущерба окружающей среде удаления отходов и защиты человеческого здоровья.
- Мы компетентно утилизируем доставленные к нам на предприятие приборы и машины (станки) нашего производства, приобретённые Вами после 13 августа 2005 года (расходы по доставке несёт владелец машин и приборов).
- В приёме возвращаемых старых приборов может быть отказано в том случае, если из-за загрязнения использование этих приборов представляет собой угрозу (риск) для человеческого здоровья или безопасности.
- За утилизацию старых приборов, поступивших в оборот до 13 августа 2005 года, отвечает пользователь (владелец). По этому вопросу обращайтесь, пожалуйста, в Вашу местную службу утилизации (удаления отходов).

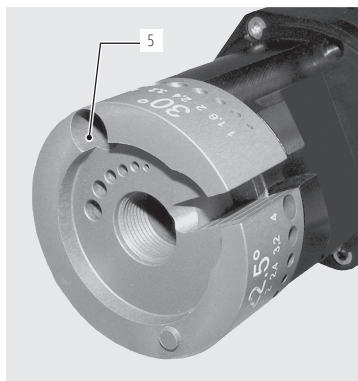
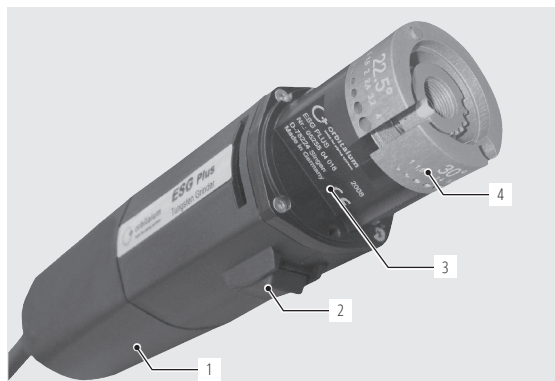


(согласно RL 2012/19/EG)

2.4 Прочие рекомендации по технике безопасности

Принимать во внимание предписания, специфичные для данной страны, стандарты и директивы.

3. КОНСТРУКЦИЯ ИЗДЕЛИЯ

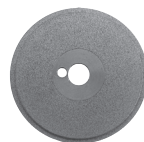


1. Электродвигатель
2. Нажимной клавишный выключатель
3. Фирменная табличка с паспортными данными
4. Головка прибора esg плюс
5. Винт крепления головки прибора esg плюс к электродвигателю

3.1 Принадлежности поставляются по выбору заказчика

3.1.1 Алмазные шлифкруги

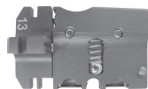
Сменные двусторонние алмазные шлифкруги для оптимального срока службы.
 Для электродов 1,0 и 1,6 мм рекомендуется мелкая зернистость шлифкругов.
 Для электродов 2,0 мм и 2,4 мм предпочтительнее средняя зернистость шлифкругов, а для электродов 3,2 мм и 4,0 мм – крупная зернистость.



ИЗДЕЛИЕ	ПРИМЕНЯЕТСЯ	Ø КРУГА		S		КОД
		[ММ]	[ДЮЙМ]	[ММ]	[ДЮЙМ]	
Алмазный шлифкруг	Мелкая	33,5	1.319	2,2	0.087	790 052 487
Алмазный шлифкруг	Средняя	33,5	1.319	2,2	0.087	790 052 488
Алмазный шлифкруг	Крупная	33,5	1.319	2,2	0.087	790 052 550

3.1.2 Отрезное приспособление

Приспособление предназначено для простой резки электродов на фиксированные длины. Резке подвергаются электроды с диаметром 1, 1,6, 2,0 и 2,4 мм. Фиксированные длины резания на выбор: 12, 13, 15 и 17 мм.



ИЗДЕЛИЕ	КОД
Отрезное приспособление	790 052 513

3.1.3 Держатель электрода

С цанговым зажимом 1,0 - 3,2 мм (Код 790 052 481).



ИЗДЕЛИЕ	КОД
Держатель электрода	790 052 457

3.1.4 Зажимные цанги

Зажимные цанги предназначены для закрепления электрода в держателе.



ИЗДЕЛИЕ	ДИАПАЗОН ЗАЖИМА	КОД
Зажимные цанги	1,0 - 3,2 mm	790 052 481

3.1.5 Приспособление для закрепления на стене, на столе, в тисках

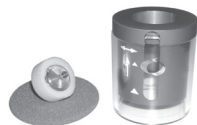
Включая 2 винта с цилиндрической головкой (номер кода 790 052 495).



ИЗДЕЛИЕ	КОД
Приспособление для закрепления на стене, на столе, в тисках	790 052 483

3.1.6 Приспособление для защиты от пыли

Приспособление предназначено для лёгкого адаптирования к головке прибора ESG Плюс. С встроенным базирующим элементом для подсоединения устройств отсасывания пыли.



ИЗДЕЛИЕ	КОД
Приспособление для защиты от пыли ESG Plus	790 052 496
Приспособление для защиты от пыли ESG Plus ²	790 052 596

3.1.7 Двойная насадка ESG Plus

Простой монтаж на ESG Plus. Эта насадка позволяет вести одновременную обработку с помощью 2 различных шлифкругов. В комплект входят головка и алмазный шлифовальный круг (Код 790 052 550), а также удлинительный вал (информация по монтажу в, смотри главу 8, стр. 112).

В объем поставки входят:

- 1 шлифовальная головка
- 1 грубый алмазный шлифовальный круг
- 1 винт с цилиндрической головкой (M4x15)
- 1 удлинитель оси
- 1 Гайка M4 DIN 934



ИЗДЕЛИЕ	УГОЛ ЗАТОЧКИ	КОД
Двойная насадка ESG Plus	15°; 18°; 22,5°; 30°	790 052 490
Двойная насадка ESG Plus	15°; 30°; 45°; 60°	790 052 390

4. ХАРАКТЕРИСТИКИ ПРИБОРА И ОБЛАСТЬ ПРИМЕНЕНИЯ

4.1 Характеристики прибора

Прибор ESG Плюс пригоден для шлифования острия, для торцового шлифования и для разрезания сварочных электродов, которые применяются в сварочных аппаратах типа WIG или TIG.*)

Прибор ESG Плюс отличается следующими характеристиками:

- Подшлифовывание электродов для получения нормированного острия
- Сменный алмазный шлифовальный круг, с двухсторонним покрытием
- Головка прибора ESG Плюс, предназначенная для закрепления электродов под различными углами и с разными диаметрами
- Машина: Переносная, приводится в действие вручную; возможно закрепление на стене, на столе, в тисках - на выбор
- Обработка электродов: Электрод вручную вводится в соответствующее отверстие и подвергается круговому шлифованию от руки посредством вращательного движения
- Привод: Электродвигатель переменного тока с электронной стабилизацией скорости вращения

*) При использовании вольфрамовых электродов с торием необходимо принимать во внимание предписания, специфические для данной страны, стандарты и директивы.

4.2 Область применения

Без переоборудования прибора.

ОБЛАСТЬ ПРИМЕНЕНИЯ	ESG PLUS, ESG PLUS ²
Электрод, Ш [мм]	1,0 / 1,6 / 2,0 / 2,4 / 3,2 / 4,0
Электрод, Ш [дюйм]	0.040 / 1/16 / 0.080 / 3/32 / 1/8 / 5/32
Угол заточки [°]	15 / 18 / 22,5 / 30 15 / 30 / 45 / 60

4.2.1 Материалы электродов

Вольфрамовые электроды легированы цирконием, лантаном и церием.

Важное указание: Не применять прибор без устройства отсасывания пыли при использовании вольфрамовых электродов с торием.

5. ТЕХНИЧЕСКИЕ ДАННЫЕ

Размеры	Ø 65 x 350 mm / Ø 2.560 x 13.780 дюйм
Вес прибора в комплекте со шлифовальным кругом	Примерно 1,4 кг / 3.09 lbs
Мощность	500 ватт
Подключение к сети питания	230 вольт, 50 / 60 герц / 110 вольт, 50/60 герц
Длина сетевого кабеля	3 метра
Скорость вращения (число оборотов на холостом ходу)	30.000 оборотов в минуту
Продолжительность включения	100 %
Уровень шума на рабочем месте*)	На холостом ходу около 83 децибел (A)
Уровень вибрации согласно стандарту EN 28662, часть 1	2,5 метра на секунду в квадрате
Температурная характеристика на холостом ходу	Продолжительность действия 10 минут На + 30 градусов Цельсия выше рабочей температуры

*) Измерение уровня шума производилось при нормальных рабочих условиях согласно стандарту EN 23741.

6. ВВОД В ЭКСПЛУАТАЦИЮ

6.1 Проверка комплектности поставленного оборудования

- Проверить поставленное оборудование на полноту и отсутствие транспортировочных повреждений.
- Немедленно сообщить своей базовой организации об отсутствующих деталях или транспортировочных повреждениях.

6.1.1 Объем поставки (фирма оставляет за собой право внесения изменений)

- 1 заточный станок для электродов ESG Plus или ESG Plus²
- 1 транспортировочный чемодан с порошковым покрытием
- 1 Верхняя часть корпуса с отверстием для электродов 1,0/1,6/2,0/2,4/3,2/4 мм
- В зависимости от варианта исполнения отверстия рассчитаны под угол заточки 15°/18°/22,5°/30° или 15°/30°/45°/60°
- 1 алмазный круг (среднее зерно, код 790 052 488)
- 1 инструмент для смены шлифкруга
- 1 руководство по эксплуатации со списком запчастей

Дополнительный объем поставки для ESG Plus²

- 1 алмазный круг (крупнозернистый, Код 790 052 550)

6.2 Транспортирование

Прибор ESG Плюс представляет собой переносную машину с ручным приведением в действие. Для транспортирования не требуются специальные вспомогательные средства.

ОПАСНОСТЬ!



Опасность для жизни от поражения электрическим ударом!

При несоблюдении правил техники безопасности угрожает летальный исход либо тяжелые увечья.

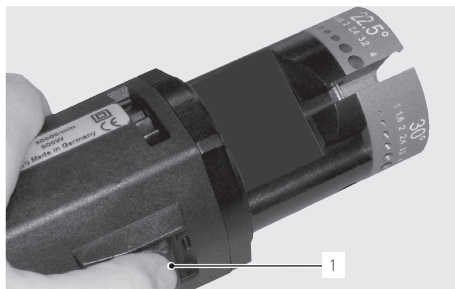
- ▶ Отключать подвод электроэнергии перед транспортировкой.

7. УПРАВЛЕНИЕ ПРИБОРОМ

7.1 Включение прибора

1. Подключить прибор ESG Плюс к сети питания (обратить внимание на сетевое напряжение).
2. Привести в действие нажимной клавишный выключатель.

Прибор ESG Плюс начинает работать.



7.2 Обработка электродов

ОПАСНОСТЬ!



Горячая пыль!

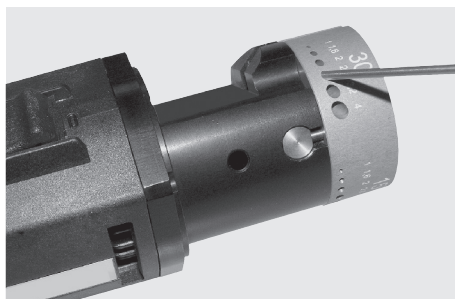
Опасность травмирования глаз!

- ▶ Всегда работать в предохранительных очках.
- ▶ Надевать противопылевой респиратор.
- ▶ Не пользоваться вольфрамовыми электродами, легированными торием, без применения устройства отсасывания пыли либо маски респиратора.

УКАЗАНИЕ!



Не прикладывать слишком сильного давления к шлифовальному кругу, поскольку в противном случае сокращается срок службы алмазного круга. Высокая производительность шлифования достигается не силой прижима, а равномерным вращением электрода вокруг своей собственной оси и незначительным давлением прижима электрода к шлифовальному кругу.



УКАЗАНИЕ!



При увеличенной производительности шлифования применять черновой алмазный круг.

7.2.1 Подшлифовывание электродов

1. Ввести электрод в отверстие соответствующего диаметра на требуемый угол до упора.
2. Путём медленного вращения электрода производится равномерное подшлифовывание острия электрода.

УКАЗАНИЕ!

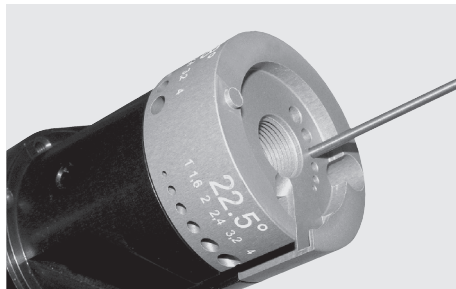


Медленные и равномерные вращательные движения обеспечивают хорошее и точное подшлифовывание (продольное шлифование). Если электрод не вращается, то производится его плоское подшлифовывание под выбранным углом.

7.2.2 Торцовое шлифование острия электрода

Электрод затачивается с помощью прибора ESG Плюс. Остриё может подвергаться торцовому шлифованию для того, чтобы при проведении сварки получалось благоприятное воздействие электрической дуги.

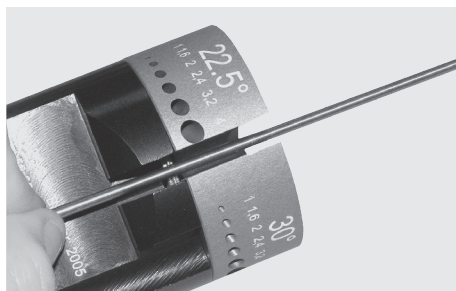
- ▶ Через отверстия на торцовой стороне подвести электрод (диаметром 1,0 / 1,6 / 2,0 / 2,4 / 3,2 или 4,0 мм) к шлифовальному кругу и проделать торцовое шлифование острия электрода.



7.2.3 Разрезание электродов на мерные длины

Для того, чтобы можно было использовать стержни электродов, например для орбитальной сварки, а также для ручной сварки, они должны быть разрезаны на мерные длины.

1. Ввести электрод в боковую прорезь.
2. При медленном вращении электрод равномерно разрезается (отрезное приспособление, предоставляемое на выбор, для фиксированной длины резания 12, 13, 15 и 17 мм описано в разделе, смотри главу 3.1.2, стр. 105).



7.3 Выключение прибора ESG Плюс

- ▶ Привести в действие нажимной клавишный выключатель.

Прибор ESG Плюс останавливается.

7.4 Замена шлифовального круга

ПРЕДУПРЕЖДЕНИЕ!

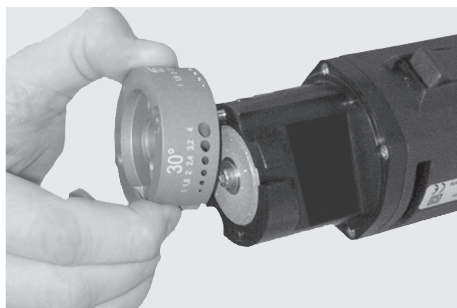
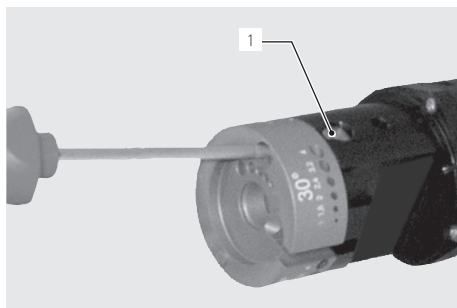


Случайное включение ESG Plus может привести к травмам рук!

- ▶ Не включать ESG Plus во время смены шлифкруга.
- ▶ Отключить машину от сети.

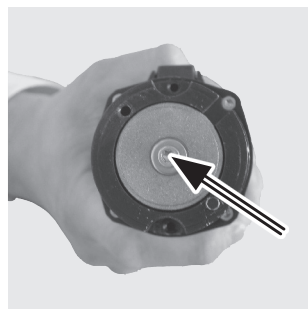
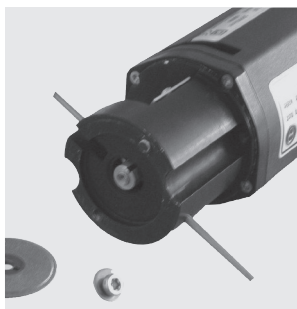
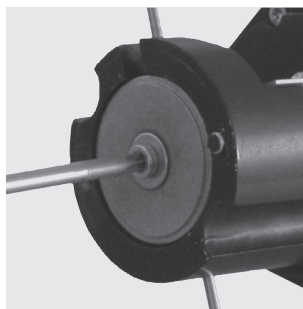
7.4.1 Замена шлифовального круга

1. Ослабить торцовый винт с помощью отвёртки.
2. Снять головку прибора ESG Плюс с электродвигателя.



3. Продвинуть 2,4-миллиметровый штифт через поперечное отверстие и вал электродвигателя (в результате этого блокируется вращение шлифовального круга).
4. Ослабить винт на головке прибора ESG Плюс.
5. Вывинтить и удалить винт шлифовального круга.
6. Перевернуть алмазный круг другой стороной или вставить новый.

- ▶ Отверстие алмазного круга должно насаживаться на вал электродвигателя по центру, так что штифт вала электродвигателя попадает в фиксирующее отверстие алмазного круга.



7. Снова затянуть торцовый винт и вновь привинтить головку прибора ESG Плюс.

8. МОНТАЖ ДВОЙНОЙ НАСАДКИ ESG PLUS²

Двойная насадка ESG Plus² не входит в стандартный объем поставки, но может быть доставлена по специальному заказу (смотри главу 3.1.7, стр. 106).

8.1 Демонтаж головки ESG Plus

1. Открутить и снять с головки ESG Plus винт с цилиндрической головкой и буртиком (M4x15). При этом нельзя откручивать стопорную гайку (1).
2. Снять головку ESG Plus.
3. Ослабить и снять крепление шлифовального круга (винт с цилиндрической головкой и шайбой M4x6).

УКАЗАНИЕ!



Шлифовальный круг будет легче сниматься, если через радиальное отверстие и вал двигателя продеть стержень диаметром 2,4 мм (штифт будет препятствовать вращению шлифовального круга).

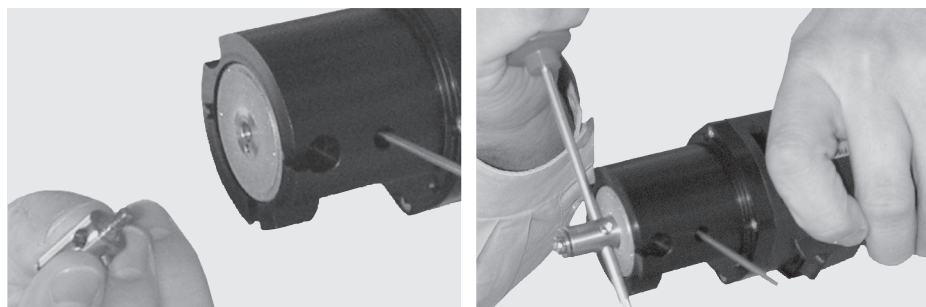


4. Надеть и прикрутить удлинитель оси.

УКАЗАНИЕ!

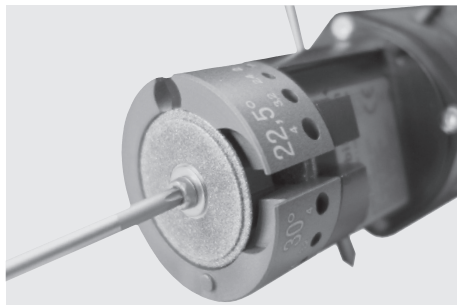
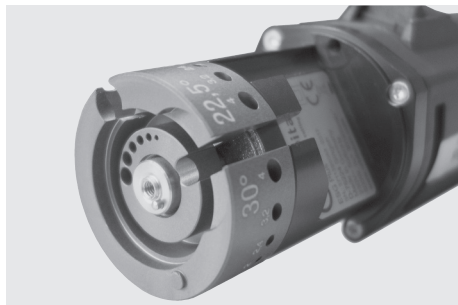


Будет легче закрепить удлинитель оси, если продеть в радиальное отверстие удлинителя отвертку и прикрутить его.

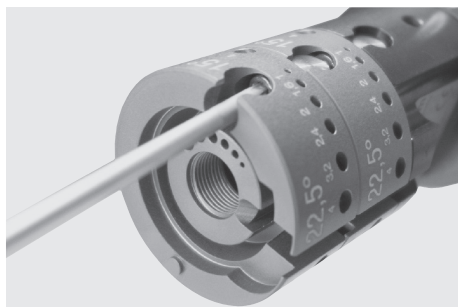


8.2 Закрепление двойной насадки

1. Надеть первую шлифовальную головку.
2. Надеть грубый шлифовальный круг (Код 790 052 488) и закрепить при помощи крепежного винта (винт с цилиндрической головкой и шайбой M4x6).



3. Надеть вторую шлифовальную головку.
4. Закрепить винт с цилиндрической головкой (M4x15) в стопорной гайке.



Теперь Двойная насадка ESG Plus закреплена и можно начинать обработку.

9. ТЕХНИЧЕСКОЕ ОБСЛУЖИВАНИЕ

ОПАСНОСТЬ!



Опасность для жизни от поражения электрическим ударом!

При несоблюдении правил техники безопасности угрожает летальный исход либо тяжёлые увечья.

- ▶ Перед началом выполнения работ по техническому обслуживанию нужно вынимать сетевую вилку из штепсельной розетки.

ПЕРИОДИЧНОСТЬ ВЫПОЛНЕНИЯ РАБОТ

ПЕРЕЧЕНЬ ПРОИЗВОДИМЫХ РАБОТ

Перед началом работы

- ▶ Должно быть обеспечено жёсткое соединение головки прибора ESG Плюс с приводным электродвигателем.
- ▶ Прибор не должен быть влажным и не должен использоваться во влажной окружающей среде.
- ▶ При включении не должны обнаруживаться признаки дисбаланса шлифовального круга.
- ▶ Проверить головку прибора ESG Плюс, соответственно, торцовый винт на прочность посадки и при надобности прочно затянуть.
- ▶ Проверить кабель подвода электропитания на отсутствие повреждений.

Еженедельно / ежедневно

- ▶ Очищать прибор ESG Плюс (внутреннее пространство).
- ▶ **When using the protective cover:**
To avoid bearing damage caused by fine dust particles, the inside of the housing of the ESG Plus should be thoroughly cleaned after each use.

10. ВОЗМОЖНЫЕ НЕИСПРАВНОСТИ И МЕТОДЫ ИХ УСТРАНЕНИЯ

10.1 Устранение неисправностей

НЕИСПРАВНОСТЬ	ВОЗМОЖНАЯ ПРИЧИНА	СПОСОБ УСТРАНЕНИЯ
Не работает электродвигатель прибора ESG Плюс.	<ul style="list-style-type: none"> ▶ Неисправность сетевого кабеля. ▶ Неисправность электродвигателя. 	<ul style="list-style-type: none"> ▶ Заменить сетевой кабель. ▶ Заменить электродвигатель.
Шатается головка прибора ESG Плюс.	▶ Неправильно привинчена головка прибора ESG Плюс к электродвигателю.	▶ Затянуть торцовый винт.
Не вращается алмазный круг.	<ul style="list-style-type: none"> ▶ Отсутствует напряжение. ▶ Неисправен электродвигатель. 	<ul style="list-style-type: none"> ▶ Проверить наличие сетевого напряжения. ▶ Заменить электродвигатель.
Дисбаланс шлифовального круга при включении.	▶ Неправильно смонтирован шлифовальный круг.	▶ Немедленно подтянуть либо заменить шлифовальный круг.

10.2 Услуги/Обслуживание клиентов

Сообщите, пожалуйста, следующие данные:

- Тип машины: (ESG Plus)
- Машинный номер: (смотри заводскую табличку)

- ▶ Для заказа запасных частей см. перечень запасных частей.
- ▶ По вопросам устранения неполадок обращайтесь в ближайшее подразделение фирмы Orbitalum Tools.

中文

目录






1. 关于本说明书.....	117	7.2 加工电板.....	125
1.1 警示提示.....	117	7.2.1 打磨电板.....	125
1.2 其他符号和标记.....	117	7.2.2 平磨电板尖部.....	126
1.3 缩写.....	117	7.2.3 切割电板.....	126
2. 运营方信息和安全提示.....	118	7.3 关闭 ESG Plus.....	126
2.1 运营方责任.....	118	7.4 更换磨片.....	127
2.2 安全提示.....	118	7.4.1 拆卸 ESG Plus - 头.....	127
2.2.1 按规定使用.....	118	8. 安装 ESG PLUS ² 双盖包.....	128
2.2.2 安全规定.....	118	8.1 拆卸 ESG Plus - 头.....	128
2.2.3 在注意安全的情况下工作.....	118	8.2 固定双盖包.....	129
2.3 报废处理.....	119	9. 维护.....	130
2.4 其他安全规定.....	119	10. 何时该做什么?.....	130
3. 产品结构.....	120	10.1 排除故障.....	130
3.1 附件(可选件).....	120	10.2 维修/客户服务.....	130
3.1.1 金刚石磨片.....	120	备件目录.....	163
3.1.2 针头切削器.....	121	符合性声明.....	167
3.1.3 电焊钳.....	121		
3.1.4 针头固定座.....	121		
3.1.5 墙壁/工作桌/虎钳固定片.....	121		
3.1.6 粉尘防护装置.....	121		
3.1.7 ESG Plus 双盖包.....	122		
4. 性能和用途.....	123		
4.1 性能.....	123		
4.2 用途.....	123		
4.2.1 电板材料.....	123		
5. 技术参数.....	124		
6. 开始运转.....	124		
6.1 检查供货范围.....	124		
6.1.1 供货范围 (保留变更权利).....	124		
6.2 运输.....	124		
7. 操作.....	125		
7.1 打开 ESG Plus.....	125		

1. 关于本说明书



1.1 警示提示

本说明书中使用的警告提示将提醒您防止受伤或财产损失。

► 请阅读并注意该警示提示!

警示符号		这些是警告标识。该标识警告您当心受伤危险。为避免受伤或死亡，请遵循标有安全标志的措施。
警告级	符号	意义
危险!		如不遵守安全措施则会导致死亡和重伤的直接危险情况。
警告!		如不遵守安全措施则可能导致死亡和重伤的可能危险情况。
小心!		如不遵守安全措施则可能导致轻伤的可能危险情况。
提示!		如不遵守安全措施则可能导致财产损失的可能危险情况。

1.2 其他符号和标记

目录	符号	意义
规定		必须注意该符号。
信息		助于理解的重要信息。
操作	1. 2. ... ►	在一个处理过程中的处理要求：此处必须采取措施。 单独存在的处理要求：此处必须采取措施。

1.3 缩写

缩写	意义
ESG Plus	钨极磨削器
ESG Plus ²	具有2个打磨头的钨极磨削器

2. 运营方信息和安全提示

2.1 运营方责任

工厂/露天/现场应用: 运营方对设备危险区域内的安全负责, 只允许受过培训的人员在设备危险区域内停留和操作。
员工安全: 必须遵守 章节2 中说明的安全规定, 工作时应具有安全意识, 穿戴所有规定的防护装备。

2.2 安全提示

注意: 在使用电动工具时, 为防止电击、受伤或者火灾危险, 必须注意以下基本的 安全措施。请在使用该电动工具前阅读 所有提示, 请保存好安全提示。

钨极磨削器(以下简称ESG Plus)是根据当前的技术水平制造的。未按照该说明书中所述的用途使用可能会对使用者或者第三方造成人身伤害。此外, 可能会导致设备或者其他物品受损。

因此:

- 只能在无缺陷状态下使用设备, 且必须注意安全提示。
- 本文档必须完整地保存在设备附近。
- 必须注意常规的事故预防规定。

2.2.1 按规定使用

- ESG Plus 仅用于加工焊接电极。

2.2.2 安全规定

- 只能使用本说明书所述的尺寸和材料。仅允许在和Orbitalum工具有限责任公司客户服务部门协商后使用其他材料。
- 仅允许使用Orbitalum工具有限责任公司的原厂备件和生产原料。
- 每日检查ESG Plus外部可识别的损伤和缺陷。立即对损伤和缺陷加以排除。
- 仅允许由专业电工从事电气方面的工作。
- 仅当电气保护装置正常时才允许操作ESG Plus。
- ESG-Plus头的螺纹孔必须一直保持无尘, 必要时加以清洁。
- 在进行维修和维护工作时请拔下电源插头。

2.2.3 在注意安全的情况下工作

“请为工作场所的安全添砖加瓦”。

- 立即将操作性能的偏差通知负责人。
- 在注意安全的情况下实施所有的工作。
- 在使用ESG Plus进行工作时请佩戴护目镜、手套和呼吸防护面具。
- 在结束每个工作过程后请关闭设备。
- 在清洁ESG Plus前请拔下电源插头, 并让设备停止。



警告!



手指存在受伤危险!

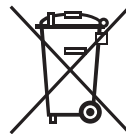
- ▶ 在操作过程中不允许将手指插入ESG Plus头。
- ▶ 佩戴安全手套。

2.3 报废处理

- 使用抽吸装置或者工业用吸尘器收集磨削粉。

用坏的电动工具和附件包含大量有价值的可进行循环利用的原材料和塑料。因此:

- 根据欧盟指令,用左图标识的电气(电子)设备不允许和居民垃圾(家庭垃圾)一起进行报废处理。
- 通过有效地利用回收和收集系统,您可以为重复利用和再利用电气(电子)旧设备作出贡献。
- 电气(电子)旧设备包含根据欧盟指令有选择地加以处理的成分。
- 分开收集和有针对性地处理是环保地进行报废处理和保护人类健康的基础。
- 您在2005年8月13日后从我公司购买的设备和机器,在您免费提供给我公司后,我们会进行专业的报废处理。
- 对于因使用过程中受到污染而对人员健康或者安全存在风险的旧设备,我公司可以拒绝回收。
- 对于2005年8月13日前销售的旧设备的报废处理由使用者负责。
- 请求助您附近的专业报废处理企业。
- 针对德国的重要提示:我们的设备和机器不允许通过地区性报废处理点进行报废处理,因为其仅在工商业领域内使用。

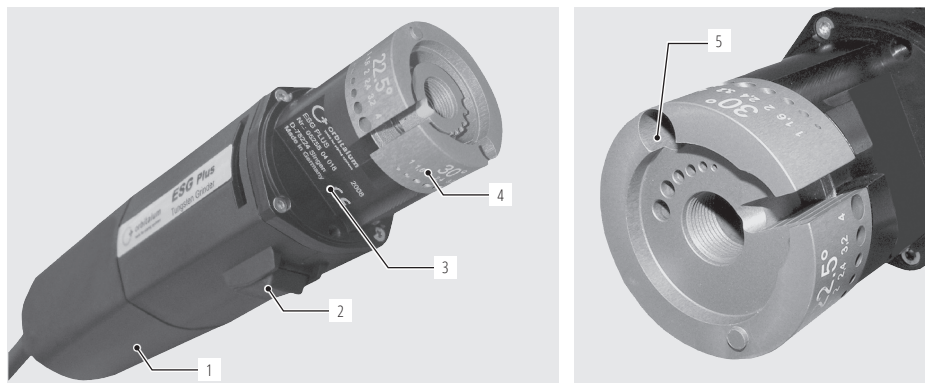


(根据 RL 2012/19/EG)

2.4 其他安全规定

请注意各国专门的规定、标准和指令。

3. 产品结构



1. 电机
2. 开关 - 按键
3. 铭牌
4. ESG Plus - 头
5. ESG Plus - 头与电机的固定螺栓

3.1 附件(可选件)

3.1.1 金刚石磨片

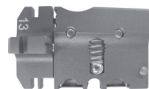
可更换、双侧带涂层的金刚石 - 磨片可以确保理想的运行功率。
对于1.0和1.6毫米的电极，我们推荐 使用标准颗粒磨片。
对于2.0毫米和更大的电极，推荐使用中等至粗颗粒磨片。



产品	规格	磨片直径		S		代码
		[毫米]	[英寸]	[毫米]	[英寸]	
金刚石 - 磨片	细颗粒	33.5	1.319	2.2	0.087	790 052 487
金刚石 - 磨片	中等颗粒	33.5	1.319	2.2	0.087	790 052 488
金刚石 - 磨片	粗颗粒	33.5	1.319	2.2	0.087	790 052 550

3.1.2 针头切削器

可简单地将电极切割成固定长度。
用于直径为1.16和2.4毫米的电极。
固定的切割长度：12·13·15和17毫米可选。



产品	代码
针头切削器	790 052 513

3.1.3 电焊钳

带有1.0 - 3.2毫米的针头固定座(代码790 052 481)。



产品	代码
电焊钳	790 052 457

3.1.4 针头固定座

用于将针头固定在电焊钳中。



产品	固定范围	代码
针头固定座	1.0 - 3.2 毫米	790 052 481

3.1.5 墙壁 / 工作台 / 虎钳固定片

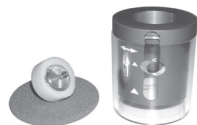
墙壁 / 工作台 / 虎钳固定片包含2个固定用圆柱头螺栓(代码：790 052 495)。



产品	代码
墙壁 / 工作台 / 虎钳固定片	790 052 483

3.1.6 粉尘防护装置

可很简单地固定在ESG Plus头部。
具有用于抽吸装置的内置支架。
适用于钨钍针头。



产品	代码
ESG Plus粉尘防护装置	790 052 496
ESG Plus粉尘防护装置 ²	790 052 596

3.1.7 ESG Plus 双盖包

可简单地挂载于ESG Plus的头部位置·可同时操作两种不同砂轮(粗磨和细磨)。
该双盖包包含头和金刚石磨片(代码790 052 550)以及一个延长轴(安装·参见章节8, 第128页)。

供货范围包含:

- 1个磨削头
- 1个金刚石磨片·粗颗粒
- 1个圆柱头螺栓(M4x15)
- 1个延长轴
- 1个螺母M4 DIN 934



产品	磨削角度	代码
ESG Plus 双盖包	15°; 18°; 22·5°; 30°	790 052 490
ESG Plus 双盖包	15°; 30°; 45°; 60°	790 052 390

4. 性能和用途

4.1 性能

ESG Plus 适用于研磨、整平加工和切割钨极，以利于WIG和TIG焊接机使用。*)

ESG Plus 的特点在于以下性能:

- 适用于磨削符合标准的电极尖部
- 可更换、双侧带涂层的金刚石磨片
- ESG Plus头具有不同的电极角度和电极直径
- 设备: 手持; 也可以选择墙壁 / 工作桌 / 虎钳固定片
- 电极加工: 手动将电极插入相应的开口并通过手动旋转磨削四周
- 驱动: 带电子转速稳定装置的交流电机

*) 在使用含钍的钨极电极时必须注意各国专有的规定、标准和指令。

4.2 用途

无需改装设备。

加工范围	ESG PLUS · ESG PLUS ²
电极直径 [毫米]	1.0 / 1.6 / 2.0 / 2.4 / 3.2 / 4.0
电极直径 [英寸]	0.040 / 1/16 / 0.080 / 3/32 / 1/8 / 5/32
打磨角度 [°]	15 / 18 / 22.5 / 30 或 15 / 30 / 45 / 60

4.2.1 电极材料

含钨、钍和铈的合金钨电极。

重要: 在无粉尘抽吸装置时不允许用于含钍的钨电极。

5. 技术参数

尺寸	Ø 65 x 350 毫米 / Ø 2.560 x 13.780 英寸
含磨片的总重	大约1.4千克
功率	500 瓦
电源	230 V · 50/60 Hz / 110 V · 50/60 Hz
电缆(长度)	3 米
转速(空转转速)	30.000 转/分钟
连接持续时间	100 %
工作场所的声压水平*)	在空转时大约 83dB(A)
根据EN 28662第1部分的振动水平	2 · 5 m/s ²
空转 - 温度过程	空转10分钟 / 气温 + 30摄氏度

*) 在EN 23741的标准工作条件下进行声压水平测量。

6. 开始运转

6.1 检查供货范围

- 检查供货是否完整和是否存在运输损伤。
- 请将缺少的零件或者运输损伤立即通知有关部门。

6.1.1 供货范围 (保留变更权利)

- 1 件钨极磨削器 ESG Plus 或者 ESG Plus²
- 1 只粉末涂装的运输箱
- 1 个带1.0/1.6/2.0/2.4/3.2/4毫米电极开口的上部外壳
- 根据电极开口的规格适用于15°/18°/22.5°/30°的打磨角度或者适用于15°/30°/45°/60°的打磨角度
- 1 片金刚石磨片(790 052 487)
- 1 件磨片更换工具
- 1 份操作指南·含备件清单

的附加供货范围 ESG Plus²

- 1 片金刚石磨片(粗磨·代码790 052 550)

6.2 运输

ESG Plus 为便携带上型设备。不需要特殊的运输辅助工具。

危险!



因电击造成的生命危险!

在不注意该警示时可能会导致您死亡或者严重受伤。

▶ 运输前请先断开电源。

7. 操作

7.1 打开ESG Plus

1. 连接 ESG Plus(注意电网电压)。
2. 按下开关按钮(1)。

ESG Plus 开始运转。



7.2 加工电极

危险!



粉尘高温!

防止眼部受伤!

- ▶ 在无合适的抽吸装置或者合适的呼吸防护面具时不允许使用含钨的合金钨电极。
- ▶ 在工作时必须一直佩戴保护眼镜。
- ▶ 佩戴呼吸防护面具。

提示!

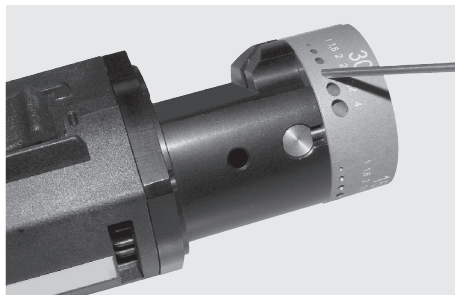


请勿在磨片上施加过大的压力，否则会缩短金刚石磨片的寿命。不需要大力挤压，而是将电极围绕其自身的轴均匀地旋转，且电极在磨片上施加一个较小的挤压压力时可以获得较高的磨削效率。

提示!



为获得较高的打磨效率，可以使用粗磨金刚石磨片。



7.2.1 打磨电极

1. 将电极以期望的角度插入相应直径的孔直至挡块位置。
2. 通过缓慢地旋转电极对电极尖部进行均匀的打磨。

提示!

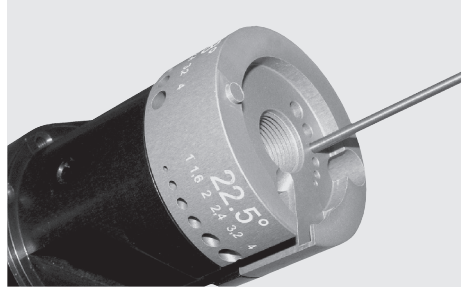


缓慢和均匀的旋转移动可以形成良好且精确的打磨效果(纵向打磨)。如果电极无法旋转，则在所选的角度进行扁平打磨。

7.2.2 平磨电极尖部

电极使用 ESG Plus 削尖。该尖部可以进行打磨，以便在焊接时对电弧形成有利的影响。

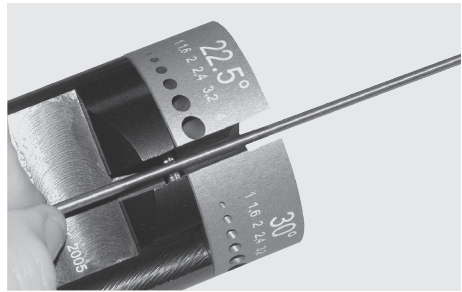
- ▶ 将电极(1.0/1.6/2.0/2.4/3.2/4毫米)穿过磨片端部的开口，并磨平电极尖部。



7.2.3 切割电极

为了让电极可用于诸如轨道焊接和手动焊接，必须对其进行切割。

1. 将电极插入侧面的槽中。
2. 通过缓慢旋转将电极均匀切断(可选的 12·13·15 和17 毫米切割装置，参见章节3.1.2, 第121页)。



7.3 关闭 ESG Plus

- ▶ 按下开关按钮(1)。

ESG Plus 关闭。

7.4 更换磨片

警告!

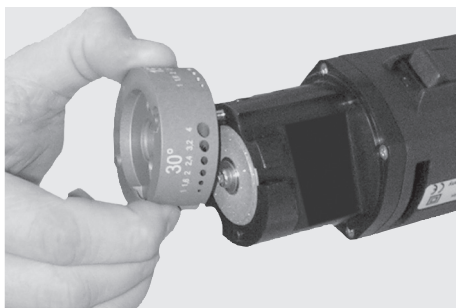
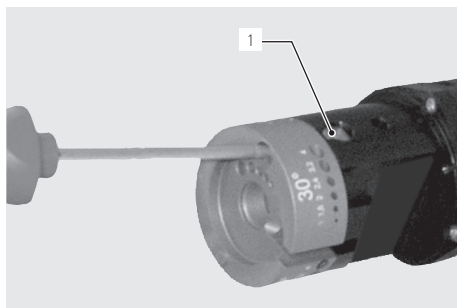


意外打开 ESG Plus 时可能会导致手部受伤!

- ▶ 在更换磨片的过程中请勿打开 ESG Plus。
- ▶ 拔下插头。

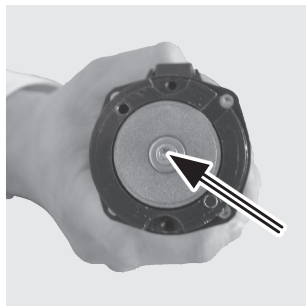
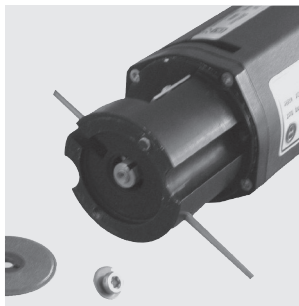
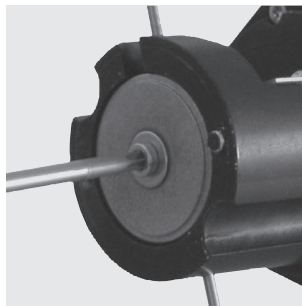
7.4.1 拆卸 ESG Plus - 头

1. 脱开并去除 ESG Plus 头部的圆柱头螺栓和套环(M4X15)。不要拆下锁定螺母(1)。
2. 取下 ESG Plus - 头。



3. 将2.4毫米销钉穿过横向孔和电机轴(由此避免磨片旋转)。
4. 脱开并取下磨片固定装置(圆柱头螺栓和垫片M4X6)。
5. 将金刚石磨片换向或者使用新的金刚石磨片。
6. 将磨片置于旋转轴上。

▶ 金刚石磨片的孔必须对中位于电机轴上，以便电机轴的销钉恰好穿过金刚石磨片的固定孔。



7. 重新拧紧 Torx 螺栓，重新拧紧 ESG Plus - 头的螺栓。

8. 安装 ESG PLUS² 双盖包

ESG Plus²的双盖包并未包含在标准供货范围中，但可以作为特殊附件购买（参见章节3.1.7, 第122页）。

8.1 拆卸 ESG Plus - 头

1. 脱开并去除 ESG Plus 头部的圆柱头螺栓和套环(M4X15)。锁定螺母(1)不去除。
2. 取下 ESG Plus - 头。
3. 脱开并取下磨片固定装置(圆柱头螺栓和垫片M4X6)。

提示!



通过将2.4毫米 - 销钉穿过横向孔和电机轴让磨片更好脱开(由此可以避免磨片旋转)。

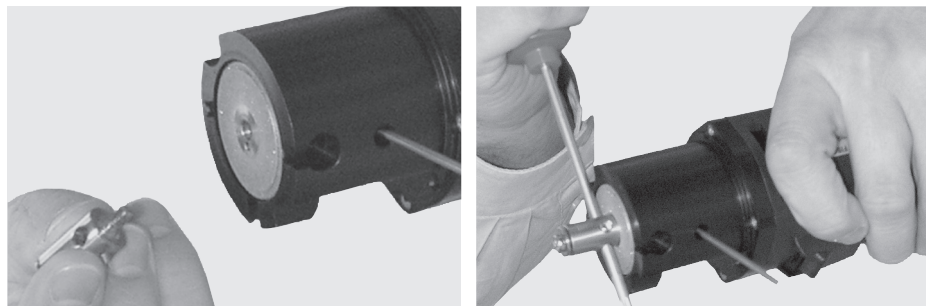


4. 安装轴延长装置并拧紧。

提示!

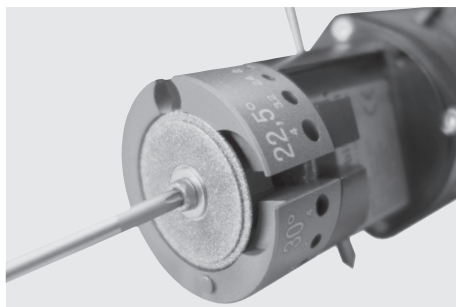
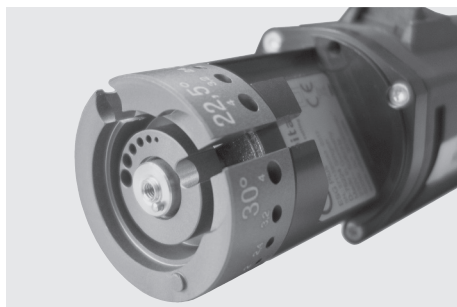


通过将螺丝刀穿过轴延长装置的横向孔并拧紧，可以让轴延长装置更容易固定。

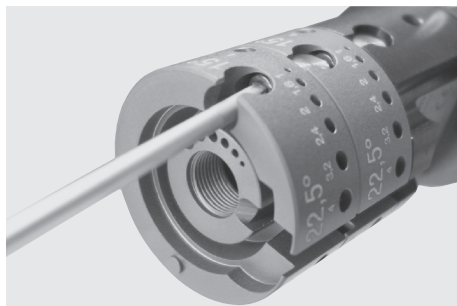


8.2 固定双盖包

1. 安装第一个磨削头。
2. 安装粗磨磨片(代码: 790 052 488) · 使用固定螺栓 (圆柱头螺栓和垫片M4X6)固定。



3. 安装第二个磨削头。
4. 将圆柱头螺栓和套环(M4x15)固定到锁定螺母中。



双盖包 ESG² 被固定 · 可以开始进行加工了。

9. 维护

危险!



因电击造成的生命危险!

- 在不注意该警示时可能会导致您死亡或者严重受伤。
- ▶ 在进行维护工作前请先拔下电源插头。

时间段	工作
在开始维护工作前	<ul style="list-style-type: none"> ▶ ESG Plus 头与驱动电机的连接必须牢固。 ▶ 设备不允许潮湿，且不允许在潮湿的环境中使用。 ▶ 在打开时，不允许出现磨片的不平衡现象。 ▶ 检查 ESG Plus 头以及 Torx 螺栓的固定并拧紧。 ▶ 检查供电电缆是否受损。 ▶ 保持 ESG Plus 头的螺纹孔无灰尘，必要时加以清洁。
每周/每日	<ul style="list-style-type: none"> ▶ 清洁 ESG Plus(内部)。 ▶ 粉尘保护罩的使用: 为了防止粉尘异物对设备的损坏，必须每次在使用ESGPLUS后对设备内部进行必要的清洁。

10. 何时该做什么?

10.1 排除故障

故障	可能的原因	排除
ESG Plus 的电机不运转。	<ul style="list-style-type: none"> ▶ 电源线受损。 ▶ 电机受损。 	<ul style="list-style-type: none"> ▶ 更换电源线。 ▶ 更换电机。
ESG Plus 头摇晃。	<ul style="list-style-type: none"> ▶ 将 ESG Plus 头在电机上正确拧紧。 	<ul style="list-style-type: none"> ▶ 拧紧 Torx 螺栓。
金刚石磨片不旋转。	<ul style="list-style-type: none"> ▶ 无电压。 ▶ 电机受损。 	<ul style="list-style-type: none"> ▶ 检查电源电压。 ▶ 更换电机。
磨片在打开设备时不平衡。	<ul style="list-style-type: none"> ▶ 磨片安装错误。 	<ul style="list-style-type: none"> ▶ 立即拧紧或者更换磨片。

10.2 维修/客户服务

请说明以下数据:

- 设备型号: (ESG Plus)
 - 设备编号: (见型号铭牌)
- ▶ 用于参照备件目录订购备件。
- ▶ 如需排除故障，请直接求助我公司在当地的子公司。

ČEŠTINA

Obsah

1.	K tomuto návodu.....	133	6.2	Přeprava.....	140
1.1	Varovné pokyny.....	133	7.	Obsluha.....	141
1.2	Další symboly a značky.....	133	7.1	Zapnutí ESG Plus.....	141
1.3	Zkratky.....	133	7.2	Opracování elektrody.....	141
2.	Informace pro provozovatele a bezpečnostní pokyny.....	134	7.2.1	Broušení elektrody.....	141
2.1	Povinnosti provozovatele.....	134	7.2.2	Zarovnání hrotu elektrody.....	142
2.2	Bezpečnostní pokyny.....	134	7.2.3	Zkrácení elektrody.....	142
2.2.1	Používání podle určení.....	134	7.3	Vypnutí ESG Plus.....	142
2.2.2	Bezpečnostní předpisy.....	134	7.4	Výměna brusného kotouče.....	143
2.2.3	Práce s vědomím dodržování bezpečnosti.....	135	7.4.1	Demontáž hlavy ESG Plus.....	143
2.3	Likvidace.....	135	8.	Montáž nástavby pro druhý brusný kotouč ESG Plus ²	144
2.4	Další bezpečnostní předpisy.....	135	8.1	Demontáž hlavy ESG Plus.....	144
3.	Stavba výrobku.....	136	8.2	Upevnění nástavby druhého brusného kotouče.....	145
3.1	Zvláštní příslušenství (opce).....	136	9.	Údržba.....	146
3.1.1	Diamantové brusné kotouče.....	136	10.	Co učinit, když?.....	146
3.1.2	Přípravek na zkracování.....	137	10.1	Odstaňování poruch.....	146
3.1.3	Držák elektrody.....	137	10.2	Servis/Služba zákazníkům.....	146
3.1.4	Kleština.....	137		Seznam náhradních dílů.....	163
3.1.5	Držák pro upevnění na zeď/ stůl/ do svěráku.....	137		ES Prohlášení o shodě.....	167
3.1.6	Ochranný kryt proti prachu.....	137			
3.1.7	Nástavba (souprava) pro druhý kotouč ESG Plus.....	138			
4.	Vlastnosti a možnosti použití.....	139			
4.1	Vlastnosti.....	139			
4.2	Možnosti použití.....	139			
4.2.1	Materiály elektrod.....	139			
5.	Technické údaje.....	140			
6.	Uvedení do provozu.....	140			
6.1	Kontrola dodávky.....	140			
6.1.1	Obsah dodávky.....	140			

1. K TOMUTO NÁVODU

1.1 Varovné pokyny

V tomto návodu k obsluze použité výstražné pokyny varují před poraněním nebo poškozením věcí.

► Vždy čtěte a respektujte výstražné pokyny!

VAROVNÝ SYMBOL



Toto je varovný symbol. Varuje před nebezpečím poranění. Pro prevenci poranění nebo zabránění smrti respektujte opatření označená bezpečnostními symboly.

STUPEŇ VÝSTRAHY SYMBOL VÝZNAM

NEBEZPEČÍ!



Bezprostředně nebezpečná situace, která může v případě nerespektování bezpečnostních opatření způsobit smrt nebo těžká poranění.

VAROVANI!



Možná nebezpečná situace, která může v případě nerespektování bezpečnostních opatření způsobit smrt nebo těžká poranění.

POZOR!



Možná nebezpečná situace, která může v případě nerespektování bezpečnostních opatření způsobit lehká poranění.

POKYN!



Možná nebezpečná situace, která, pokud nebude respektována, může způsobit poškození věcí.

1.2 Další symboly a značky

KATEGORIE SYMBOL VÝZNAM

PŘÍKAZ



Tento symbol musíte respektovat.

INFORMACE



Důležité informace pro pochopení.

AKCE

- 1.
- 2.
- ...

Výzva k činnosti v jednom sledu úkonů: Zde je nutno konat.



Samostatně stojící výzva k činnosti: Zde je nutno konat.

1.3 Zkratky

ZKR. VÝZNAM

ESG Plus

[Elektroden-Schleif-Gerät] Bruska na elektrody

ESG Plus²

Bruska na elektrody se 2 brusnými hlavami

2. INFORMACE PRO PROVOZOVATELE A BEZPEČNOSTNÍ POKYNY

2.1 Povinnosti provozovatele

Používání v dílně, venku, v terénu: Provozovatel zodpovídá za bezpečnost v okruhu, kde hrozí od stroje nebezpečí a v tomto okruhu dovoluje pobyt a obsluhování stroje pouze zaškolenému personálu.

Bezpečnost zaměstnance: Provozovatel musí dodržovat bezpečnostní předpisy popsané v této kapitole a také pracovat s vědomím dodržování bezpečnosti práce při současném používání všech předepsaných ochranných pomůcek.

2.2 Bezpečnostní pokyny

Bruska na elektrody (zde dále nazývána ESG Plus) je zkonstruována podle současného stavu techniky. Jiný způsob použití, než je zde v návodu k obsluze popsáno, může zapříčinit poškození osoby uživatele nebo třetích. Dále může dojít k poškození přístroje nebo jiných předmětů.

Proto:

- Používejte pouze stroj, který je v bezvadném technickém stavu a bezpodmínečně dodržujte tyto bezpečnostní pokyny.
- Kompletní dokumentaci ukládejte v blízkosti stroje.
- Je nutné dodržovat všeobecně uznávané předpisy pro předcházení úrazů.

2.2.1 Používání podle určení

- ESG Plus je výhradně určena k opracování svařovacích elektrod.

2.2.2 Bezpečnostní předpisy

- Používejte pouze rozměry a materiály uvedené v tomto návodu. Jiné materiály lze použít pouze po dohodě se zákaznickým oddělením firmy Orbitalum Tools.
- Používejte pouze originální náhradní díly a provozní látky od firmy Orbitalum Tools.
- ESG Plus kontrolujte denně na vnější viditelná poškození a závady. Poškození a závady nechte ihned odstranit.
- Práce na elektrické výstroji smí provádět pouze oprávněný elektrikář.
- ESG Plus používejte jen když jsou v pořádku elektrická ochranná zařízení.
- Otvory se závity na hlavě ESG Plus udržujte stále čisté od prachu, popřípadě je očistěte.
- Před prováděním opravy a údržby vytáhněte zástrčku ze sítě.

2.2.3 Práce s vědomím dodržování bezpečnosti

„Přispějte také Vy k bezpečnosti na pracovišti.“

- Odchylky od provozního chování ihned oznamte nadřízenému.
- Všechny práce provádějte s vědomím dodržování bezpečnosti.
- Při práci s ESG Plus používejte ochranné brýle a ochranu dechu (respirátor).
- Po skončení každé pracovní operace stroj vypněte.
- Před čištěním ESG Plus vytáhněte zástrčku ze sítě a nechte stroj doběhnout.



VAROVÁNÍ!



Nebezpečí poranění prstů!

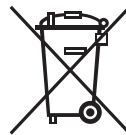
- ▶ Během opravy nestrkejte prsty do hlavy ESG Plus.
- ▶ Používejte ochranné rukavice.

2.3 Likvidace

- Brusný prach zachycujte odsavačem nebo průmyslovým vysavačem.

Vysloužilé elektronářadí a příslušenství obsahuje velké množství cenných surovin a umělých hmot, které je možno předat k recyklaci, proto:

- Elektrická (elektronická) zařízení, označená vedle uvedeným symbolem nesmí být podle směrnice EU likvidována spolu s komunálním odpadem.
- Aktivním využíváním nabízených systémů pro vracení a sběr přispíváte k recyklaci a ke užitkování starých elektrických a elektronických zařízení.
- Stará elektrická a elektronická zařízení obsahují součásti, které je podle směrnice ES nutno zpracovávat selektivně. Oddělený sběr a selektivní zpracování jsou základem pro ekologickou likvidaci a ochranu lidského zdraví.
- Zařízení a stroje od nás, které jste získali po 13. srpnu 2005 budou odborně zlikvidovány potom, co je k nám (pro nás bezplatně) dopravíte.
- U starých zařízení, která z důvodu znečištění během jejich používání představují riziko pro lidské zdraví a bezpečnost, může být zpětný odběr odmítnut.
- Za likvidaci starých zařízení, která byla uvedena do oběhu před 13. srpnem 2005, odpovídá uživatel. Prosím, obraťte se prosím za tímto účelem na odbornou firmu zabývající se likvidací odpadu ve Vaší blízkosti.
- Naše zařízení a stroje nesmí být likvidovány prostřednictvím míst pro likvidaci komunálního odpadu, protože se používají pouze v oblasti průmyslu.

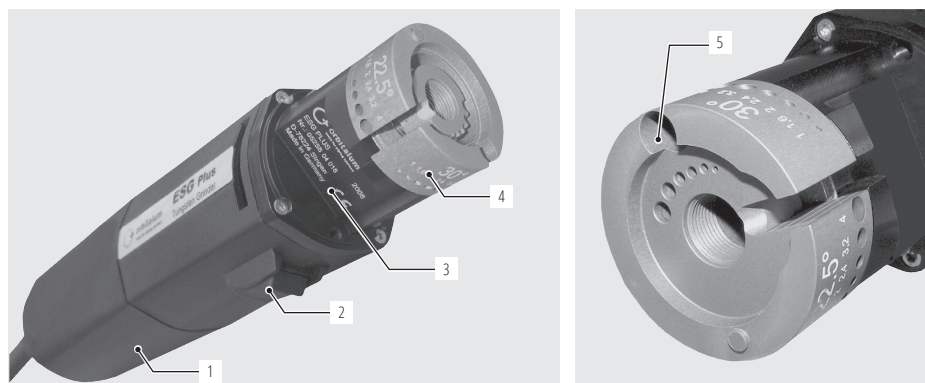


(dle směrnice 2012/19/EG)

2.4 Další bezpečnostní předpisy

Respektujte předpisy, normy a směrnice specifické pro příslušnou zem.

3. STAVBA VÝROBKU

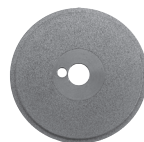


1. Motor
2. Přepínač ZAP/VYP
3. Typový štítek
4. Hlava ESG Plus
5. Šroub k upevnění hlavy ESG Plus k motoru

3.1 Zvláštní příslušenství (opce)

3.1.1 Diamantové brusné kotouče

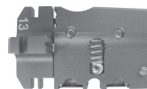
Vyměnitelné, oboustranné diamantové brusné kotouče pro optimální provozní výkon.
Pro elektrody D 1,0 a 1,6 mm doporučujeme jemná zrnitost brusného kotouče.
Pro elektrody 2,0 mm a větší se doporučuje střední až hrubá zrnitost brusného kotouče.



NÁZEV	PROVEDENÍ	KOTOUČ-Ø		TLOUŠŤKA S		OBJ. Č.
		[MM]	[INCH]	[MM]	[INCH]	
Diamantový brusný kotouč	jemná zrnitost	33,5	1.319	2,2	0.087	790 052 487
Diamantový brusný kotouč	střední zrnitost	33,5	1.319	2,2	0.087	790 052 488
Diamantový brusný kotouč	hrubá zrnitost	33,5	1.319	2,2	0.087	790 052 550

3.1.2 Přípravek na zkracování

K jednoduchému dělení elektrod na pevné délky.
Pro elektrody průměru 1 mm, 1,6 mm, 2,0 mm a 2,4 mm.
Pevné délky: lze zvolit 12, 13, 15 a 17 mm.



NÁZEV	OBJ. Č.
Přípravek na zkracování	790 052 513

3.1.3 Držák elektrody

S kleštinou 1,0 - 3,2 mm (Obj. č. 790 052 481).



NÁZEV	OBJ. Č.
Držák elektrody	790 052 457

3.1.4 Kleština

K upevnění elektrody v držáku elektrody. Pro opracování menších elektrod.



NÁZEV	ROZSAH UPÍNÁNÍ	OBJ. Č.
Kleština	1,0 - 3,2 mm	790 052 481

3.1.5 Držák pro upevnění na zed/ stůl/ do svěráku

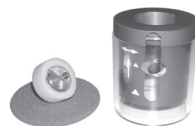
Pro stacionární ustavení ESG Plus (Obj. č. 790 052 495).



NÁZEV	OBJ. Č.
Držák pro upevnění na zed/ stůl/ do svěráku	790 052 483

3.1.6 Ochranný kryt proti prachu

K jednoduchému upevnění na hlavu ESG Plus.
S uchycením pro odsávací zařízení.
Používat při broušení elektrod obsahujících thorium.



NÁZEV	OBJ. Č.
Ochranný kryt proti prachu ESG Plus	790 052 496
Ochranný kryt proti prachu ESG Plus ²	790 052 596

3.1.7 Nástavba (souprava) pro druhý kotouč ESG Plus

Snadná montáž na ESG Plus. Tato nástavba umožňuje současně opracování dvěma různými brusnými kotouči. Souprava obsahuje hlavu a diamantový kotouč (obj. č. 790 052 550) a prodlužovací hřídel (montáž, viz kap. 8, str. 144).

Obsah dodávky:

- 1 Brusná hlava
- 1 Diamantový brusný kotouč, hrubý
- 1 Šroub (M4x15)
- 1 Prodloužení hřídele
- 1 Matice M4 DIN 934



NÁZEV	ÚHEL BROUŠENÍ	OBJ. Č.
Nástavba (souprava) pro druhý kotouč ESG Plus	15°; 18°; 22,5°; 30°	790 052 490
Nástavba (souprava) pro druhý kotouč ESG Plus	15°; 30°; 45°; 60°	790 052 390

4. VLASTNOSTI A MOŽNOSTI POUŽITÍ

4.1 Vlastnosti

ESG Plus je vhodná k broušení hrotu, zarovnání hrotu a dělení svařovacích elektrod, používaných pro svařování metodou WIG (TIG).^{*)}

ESG Plus se vyznačuje následujícími vlastnostmi:

- Broušení hrotu elektrody do tvaru dle normy.
- Vyměnitelné, diamantové brusné kotouče s oboustranně nanesenou brusnou vrstvou.
- Hlava ESG Plus s různými úhly broušení a průměry elektrody.
- Stroj: Držený v ruce; jako opce se dodává držák k upnutí brusky na stěnu / stůl / do svěráku.
- Opracování elektrody: Elektroda se zavede ručně do příslušného otvoru a ručním otáčivým pohybem se naostří do kruhového tvaru.
- Pohon: Střídací elektromotor s elektronickou stabilizací otáček.

^{*)} Při používání wolframových elektrod obsahujících thorium respektujte předpisy, normy a směrnice specifické v příslušné zemi.

4.2 Možnosti použití

Bez přestrojení brusky.

ROZSAH POUŽITÍ	ESG PLUS, ESG PLUS ²
Elektrody-Ø [mm]	1,0 / 1,6 / 2,0 / 2,4 / 3,2 / 4,0
Elektrody-Ø [inch]	0.040 / 1/16 / 0.080 / 3/32 / 1/8 / 5/32
Úhel broušení [°]	15 / 18 / 22,5 / 30 nebo 15 / 30 / 45 / 60

4.2.1 Materiály elektrod

Wolframové elektrody legované zirkonem, lanthanem a ceriem.

Důležité: Bez odsávání nepoužívejte pro wolframové elektrody obsahující thorium.

5. TECHNICKÉ ÚDAJE

Rozměry	Ø 65 x 350 mm / Ø 2.560 x 13.780 inch
Hmotnost včetně brusného kotouče	cca. 1,4 kg / 3.09 lbs
Příkon	500 W
Napájení	230 V, 50/60 Hz / 110 V, 50/60 Hz
Napájecí kabel (délka)	3 m
Otáčky (bez zatížení)	30.000 U/min
Zatěžovatel	100 %
Úroveň akustického tlaku na pracovišti*	bez zatížení cca 83 dB (A)
Úroveň vibrací dle EN 28662, část 1	2,5 m/s ²
Průběh teploty při chodu naprázdno	10 min chodu / +30 °C nad běžnou teplotou

*) Měření úrovně akustického tlaku bylo prováděno za normálních provozních podmínek podle EN 23741.

6. UVEDENÍ DO PROVOZU

6.1 Kontrola dodávky

- Dodávku zkontrolujte po stránce kompletnosti a poškození při přepravě.
- Chybějící díly nebo poškození při přepravě ihned ohlaste příslušnému dodavateli.

6.1.1 Obsah dodávky (změny vyhrazeny)

- 1 bruska na elektrody ESG Plus nebo ESG Plus²
- 1 plechový přepravní kufr (s práškově nanášenou povrchovou úpravou)
- 1 horní díl tělesa s otvory pro elektrody 1,0 / 1,6 / 2,0 / 2,4 / 3,2 / 4 mm
- Vzávislosti na provedení otvory pro elektrody pro úhly broušení 15° / 18° / 22,5° / 30° nebo pro úhly broušení 15° / 30° / 45° / 60°
- 1 diamantový brusný kotouč (střední, obj. č. 790 052 488)
- 1 nářadí k výměně brusného kotouče
- 1 návod k obsluze a seznam náhradních dílů

Dodávka ESG Plus² navíc obsahuje

- 1 diamantový brusný kotouč (hrubý, Obj. č. 790 052 550)

6.2 Přeprava

ESG Plus je přenosný, v ruce držžený stroj. Pro přepravu nejsou zapotřebí žádné pomocné prostředky.

NEBEZPEČÍ!



Nebezpečí ohrožení života úderem elektrického proudu!

Při nerespektování Vám hrozí usmrcení nebo těžká zranění.

► Před přepravou odpojte od přívodu energie.

7. OBSLUHA

7.1 Zapnutí ESG Plus

1. ESG Plus připojte na síť (pozor na hodnotu napětí).
2. Přepínačem ZAP/VYP (1) zapněte brusku.

ESG Plus se rozběhne.



7.2 Opracování elektrody

NEBEZPEČÍ!



Horký prach!

Nebezpečí poranění očí!

- ▶ Wolframové elektrody legované thoriem nikdy nebruste bez vhodného dsávání nebo bez vhodné ochrany dýchání.
- ▶ Vždy pracujte s ochrannými brýlemi.
- ▶ Používejte ochranu dýchání (respirátor).

POKYN!

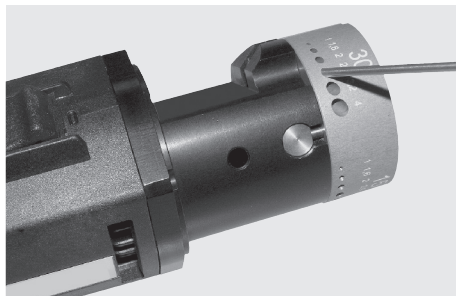


Netlačte příliš na brusný kotouč, neboť se takto zkrátí životnost diamantového kotouče. Velkého brusného výkonu dosáhnete nikoliv silným přítlakem, ale rovnoměrným otáčením elektrody kolem její osy a nepatrným přítlakem elektrody na brusný kotouč.

POKYN!



Pro dosažení většího brusného výkonu použijte hrubý diamantový brusný kotouč



7.2.1 Broušení elektrody

1. Elektrodu zaveďte až na doraz do otvoru s příslušným průměrem a požadovaným úhlem.
2. Pomalým otáčením elektrody dochází k rovnoměrnému nabroušení hrotu elektrody.

POKYN!

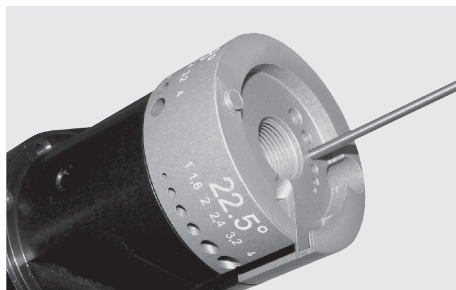


Pomalým a rovnoměrným otáčivým pohybem se dosáhne dobrého a přesného (podélného) naostření. Pokud by se s elektrodou neotáčelo, nabrousí se na ní ploška pod příslušným úhlem.

7.2.2 Zarovnání hrotu elektrody

Elektrodu nabruse na ESG Plus do hrotu. Hrot je možno zarovnat (opatřit ploškou), což má příznivý vliv na svařovací oblouk.

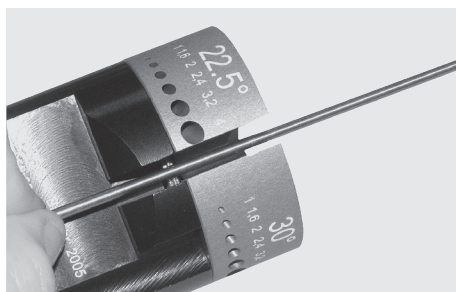
- ▶ Elektrodu (1,0 / 1,6 / 2,0 / 2,4 / 3,2 nebo 4,0 mm) zaveďte do otvoru na čelní straně brusky a hrot elektrody zarovnejte.



7.2.3 Zkrácení elektrody

Aby bylo možné použít elektrodu dodávanou v tyčce např. pro orbitální, ale i pro ruční svařování, je nutné tuto zkrátit.

1. Elektrodu zaveďte do bočního výřezu.
2. Pomalým otáčením elektrody rovnoměrně oddělíte (přípravek na zkracování elektrody na délky 12, 13, 15 a 17 mm je ve zvláštním příslušenství, viz kap. 3.1.2, str. 137).



7.3 Vypnutí ESG Plus

- ▶ Přepínačem ZAP/VYP (1) zapněte brusku.

ESG Plus se vypne.

7.4 Výměna brusného kotouče

VAROVÁNÍ!

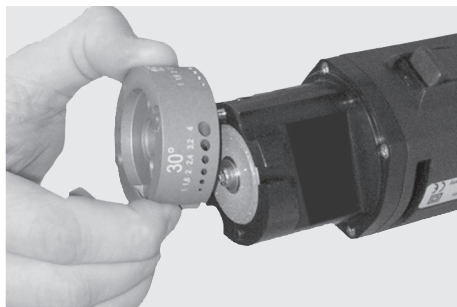
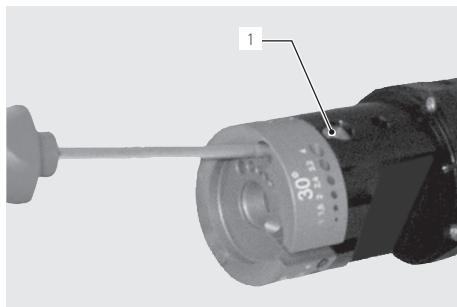


Nebezpečí poranění rukou nechtěným zapnutím ESG Plus!

- ▶ Během výměny brusného kotouče ESG Plus nezapínejte.
- ▶ Vytáhněte zástrčku ze sítě.

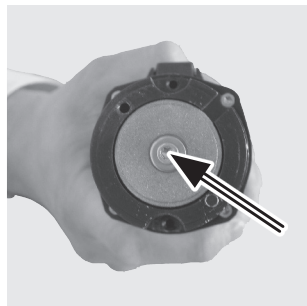
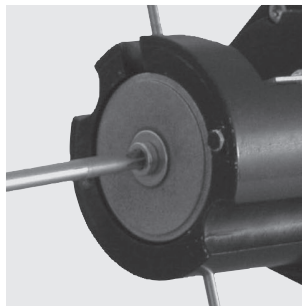
7.4.1 Demontáž hlavy ESG Plus

1. Povolte a odeberte šroub s válcovou hlavou a nákrůžkem (M4x15) na hlavě ESG Plus. Neodebírejte při tom aretační matici (1).
2. Odeberte hlavu ESG Plus.



3. Příčným otvorem a hřídelí motoru prostrčte drát (tyčku) průměr cca 2,4 mm (zabrání se tak protáčení brusného kotouče).
4. Upevnění brusného kotouče (šroub s válcovou hlavou a podložkou M4x6) povolte a odeberte.
5. Diamantový kotouč otočte nebo dosadte nový.
6. Brusný kotouč dosadte na hřídel.

- ▶ Otvor v diamantovém kotouči musí být dosazen na hřídel soustředně, aby kolík v hřídeli motoru zapadl do unášecího otvoru v diamantovém kotouči.



7. Šroub Torx utáhněte a opět našroubujte hlavu ESG Plus.

8. MONTÁŽ NÁSTAVBY PRO DRUHÝ BRUSNÝ KOTOUČ ESG PLUS²

Souprava nástavby pro druhý brusný kotouč ESG² není součástí standardní dodávky, ale dodává se jako zvláštní příslušenství (viz kap. 3.1.7, str. 138).

8.1 Demontáž hlavy ESG Plus

1. Povolte a odeberte šroub s válcovou hlavou a nákrůžkem (M4x15) na hlavě ESG Plus. Neodebírejte při tom aretační matici (1).
2. Odeberte hlavu ESG Plus.
3. Upevnění brusného kotouče (šroub s válcovou hlavou a podložkou M4x6) povolte a odeberte.

POKYN!



Brusný kotouč se dá snáze povolit, když se příčným otvorem a hřídelí motoru prostrčí drát (tyčka) průměr cca 2,4 mm (zabrání se tak protáčení brusného kotouče).

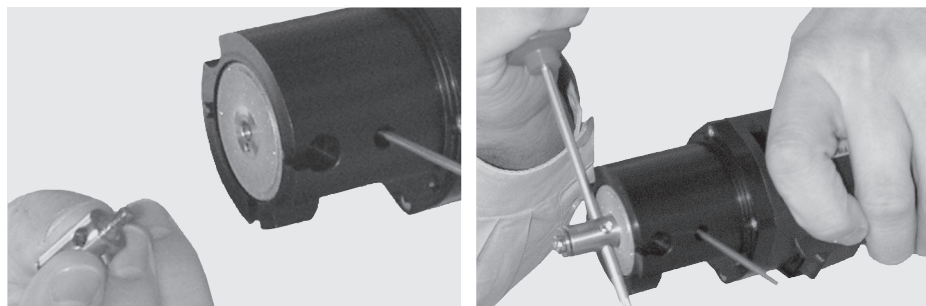


4. Dosazení a utažení nástavce k prodloužení hřídele.

POKYN!

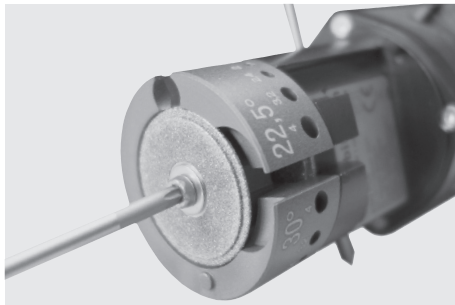
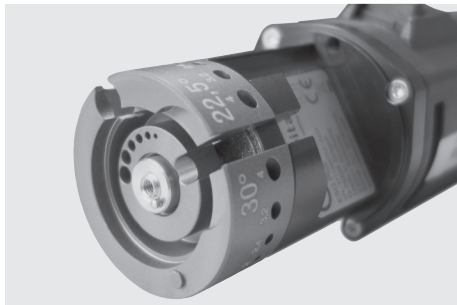


Nástavec k prodloužení hřídele se snáze upevňuje, když se do příčného otvoru v nástavci k prodloužení hřídele nastrčí šroubovák a s jeho pomocí se utáhne.

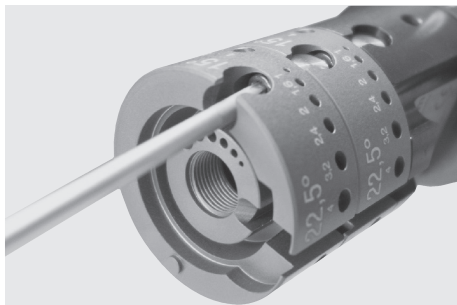


8.2 Upevnění nástavby druhého brusného kotouče

1. Nasadte první brusnou hlavu.
2. Dosadte hrubý brusný kotouč (Obj. č. 790 052 488) a upevněte šroubem (šroub s válcovou hlavou a podložkou M4x6).



3. Nasadte druhou brusnou hlavu.
4. Šroub s válcovou hlavou (M4x15) utáhněte v aretační matici.



Nástavba druhého brusného kotouče ESG² je nyní upevněna a opracování může být zahájeno.

9. ÚDRŽBA

NEBEZPEČÍ!



Ohrožení života úderem elektrického proudu!

Při nerespektování Vám hrozí usmrcení nebo těžká poranění.

- ▶ Před prováděním údržby vytáhněte zástrčku napájecího kabelu ze sítě.

TERMÍN	ČINNOST
Před zahájením práce	<ul style="list-style-type: none"> ▶ Spojení hlavy ESG Plus s motorem pohonu musí být pevné. ▶ Strojek nesmí být vlhký a nesmí se používat ve vlhkém prostředí. ▶ Při zapnutí se nesmí objevovat známky nevyváženosti brusného kotouče. ▶ Hlavu ESG Plus resp. šroub. Torx zkontrolujte, zda dosedají a případně je dotáhněte. ▶ Napájecí kabel zkontrolujte na poškození. ▶ Dbejte, aby závitové otvory na hlavě ESG Plus nebyly zaprášené, příp. je očistěte.
Týdně/denně	<ul style="list-style-type: none"> ▶ ESG Plus očistěte (vnitřní prostor). ▶ Při použití ochranného krytu proti prachu: Aby se předešlo poškození ložiska prachovými částicemi, je nutno vnitřní prostor ESG Plus po každém použití důkladně vyčistit.

10. CO UČINIT, KDYŽ?

10.1 Odstraňování poruch

PORUCHA	MOŽNÁ PŘÍČINA	ODSTRANĚNÍ
Motor ESG Plus neběží.	<ul style="list-style-type: none"> ▶ Napájecí kabel je vadný. ▶ Motor je vadný. 	<ul style="list-style-type: none"> ▶ Vyměňte napájecí kabel. ▶ Motor vyměňte.
Hlava ESG Plus se pohybuje.	<ul style="list-style-type: none"> ▶ Hlava ESG Plus není správně našroubovaná na motoru. 	<ul style="list-style-type: none"> ▶ Přitáhněte šroub Torx.
Diamantový kotouč se neotáčí.	<ul style="list-style-type: none"> ▶ Není napětí. ▶ Motor je vadný. 	<ul style="list-style-type: none"> ▶ Zkontrolujte napájecí napětí. ▶ Motor vyměňte.
Nevyváženost brusného kotouče při zapnutí.	<ul style="list-style-type: none"> ▶ Brusný kotouč je chybně namontován. 	<ul style="list-style-type: none"> ▶ Brusný kotouč okamžitě přitáhněte nebo vyměňte.

10.2 Servis/Služba zákazníkům

Následující údaje jsou zapotřebí při objednávání náhradních dílů:

- Typ stroje: (Příklad: ESG Plus)
- Č. stroje: viz typový štítek

- ▶ Pro objednávání náhradních dílů použijte samostatný seznam náhradních dílů.
- ▶ Pro odstranění problémových situací se obračete přímo na příslušné zastoupení.

SLOVENČINA

Obsah

1.	K tomuto návodu na obsluhu.....	149	7.1	Zapnúť ESG Plus.....	157
1.1	Upozornenia.....	149	7.2	Opracovanie elektród.....	157
1.2	Ďalšie symboly a nákresy.....	149	7.2.1	Brúsenie elektródy.....	157
1.3	Skratky.....	149	7.2.2	Zarovnanie špičky elektródy.....	158
2.	Informácie o prevádzke a bezpečnosti stroja	150	7.2.3	Skracovanie elektródy.....	158
2.1	Povinnosti prevádzkovateľa.....	150	7.3	Vypnúť ESG Plus.....	158
2.2	Bezpečnostné pokyny	150	7.4	Výmena brúsneho nástroja	159
2.2.1	Predpísané použitie	150	7.4.1	Demontáž ESG Plus-hlavy	159
2.2.2	Bezpečnostné ustanovenia	150	8.	Montáž druhej hlavy-sada ESG Plus ²	160
2.2.3	Bezpečne pracovať.....	151	8.1	Demontáž ESG Plus-hlavy	160
2.3	Odpady.....	151	8.2	Uchytenie druhej hlavy	161
2.4	Ďalšie predpisy	151	9.	Údržba	162
3.	Zostava prístroja	152	10.	Čo robiť, ak?	162
3.1	Príslušenstvo (zvláštna výbava)	152	10.1	Vady a ich odstránenie	162
3.1.1	Diamantový brúsny nástroj	152	10.2	Servis/Služby zákazníkom	162
3.1.2	Prípravok na skracovanie elektród.....	153	Zoznam náhradných dielov.....	163	
3.1.3	Držiak elektród.....	153	EÚ Prehlásenie o zhode.....	167	
3.1.4	Uchytávacie klíny.....	153			
3.1.5	Držiak prístroja- na stenu /na stôl	153			
3.1.6	Ochrana prašnosti.....	153			
3.1.7	Druhá hlava-sada ESG Plus.....	154			
4.	Vlastnosti a možnosti použitia	155			
4.1	Vlastnosti.....	155			
4.2	Možnosti použitia.....	155			
4.2.1	Materiál elektród	155			
5.	Technické údaje	156			
6.	Uvedenie do prevádzky.....	156			
6.1	Kontrola úplnosti dodávky	156			
6.1.1	Obsah dodávky	156			
6.2	Preprava.....	156			
7.	Obsluha	157			

1. K TOMUTO NÁVODU NA OBSLUHU

1.1 Upozornenia


Výstražné upozornenia uvedené v tomto návode na obsluhu varujú pred poraneniami alebo vecnými škodami.


► Čítajte pozorne a riadte sa neustále uvedenými pokynmi!


SYMBOL		Toto je výstražný symbol. Varuje pred nebezpečenstvom poranenia. Dodržiavajte opatrenia označené bezpečnostnou značkou, aby sa zabránilo poraneniam alebo úmrtiu.
---------------	---	---

STUPEŇ VÝSTRAHY	SYMBOL	VÝZNAM
-----------------	--------	--------

NEBEZPEČIE!		Bezprostredne nebezpečná situácia, ktorá v prípade nerešpektovania bezpečnostných opatrení vedie k úmrtiu alebo k ťažkým poraneniam.
--------------------	---	--

UPOZORNENIE!		Možná nebezpečná situácia, ktorá v prípade nerešpektovania bezpečnostných opatrení môže viesť k úmrtiu alebo k ťažkým poraneniam.
---------------------	---	---

POZOR!		Možná nebezpečná situácia, ktorá v prípade nerešpektovania bezpečnostných opatrení môže viesť k ľahkým poraneniam.
---------------	---	--

UPOZORNENIE!		Možná nebezpečná situácia, ktorá v prípade nerešpektovania môže viesť k vecným škodám.
---------------------	---	--

1.2 Ďalšie symboly a nákresy

KATEGÓRIA	SYMBOL	VÝZNAM
-----------	--------	--------

PRÍKAZ		Tento symbol je nutné dodržať.
---------------	--	--------------------------------

INFORMÁCIA		Dôležité informácie pre lepšie pochopenie.
-------------------	---	--

KONANIE	1. 2. ... ►	Postup pri prevedení jednotlivých úkonov: Tu musíte čosi vykonať. Samostatný úkon: Tu musíte čosi vykonať.
----------------	----------------------	---

1.3 Skratky

SKR.	VÝZNAM
------	--------

ESG Plus	Prístroj na brúsenie elektród
----------	-------------------------------

ESG Plus ²	Prístroj na brúsenie elektród s dvomi hlavami
-----------------------	---

2. INFORMÁCIE O PREVÁDZKE A BEZPEČNOSTI STROJA

2.1 Povinnosti prevádzkovateľa

V dielni-/mimo dielne-/ cudzie použitie: Prevádzkovateľ je zodpovedný za bezpečné používanie stroja a informuje obslužný personál o možných nebezpečenstvách pri obsluhu stroja.

Bezpečnosť obslužného personálu: V kap. 2 je písané o bezpečnostných predpisoch a o ochranných prvkoch, ktoré treba používať pri práci so strojom.

2.2 Bezpečnostné pokyny

Pozor: Elektronáradie musí byť použité len také, ktoré je chránené proti elektrickému prepätiu. Dodržujte predpisy proti možným poškodeniam- a vzniku horenia. Čítajte všetky uvedené nasledujúce pokyny a dodržujte ich.

Prístroj na brúsenie elektród (ďalej len ESG Plus) je konštruovaný podľa súčasného stavu techniky. Použitie iné ako je popísané v tomto návode na obsluhu, môže dôjsť k poškodeniu užívateľa alebo tretej osoby. Ďalej môže byť poškodený prístroj alebo iné vecné hodnoty.

Preto:

- Používať prístroj len v dobrom technickom stave a neustále dodržiavať bezpečnostné predpisy.
- Mať vždy poruke kompletnú technickú dokumentáciu prístroja.
- Mať vždy na zreteli všeobecné znalosti o predchádzaní úrazov a dodržiavaní predpisov.

2.2.1 Predpísané použitie

- Prístroj ESG Plus je určený na brúsenie koncov zvracích elektród.

2.2.2 Bezpečnostné ustanovenia

- Používať len tie materiály a priemery, ktoré sú písané v tomto návode na obsluhu. Iné materiály použiť len na dotaz vo firme Orbitalum Tools.
- Používať len originálne náhradné diely od firmy Orbitalum Tools.
- Prístroj ESG Plus denne kontrolovať, viditeľné poškodenia a vady ihneď odstrániť.
- Pripájať prístroj len na elektrickú sieť predpísaných parametrov.
- Prístroj ESG Plus používať len ak je funkčná elektrická ochrana vedenia.
- Otvory na ESG Plus-hlave mať neustále čisté, resp. čistiť.
- Pri opravách a údržbe napájajúcu zástrčku vybrať zo zásuvky.

2.2.3 Bezpečne pracovať

„Prispajte aj Vy k bezpečnosti práce na pracovisku.“

- Odlišnosti od bežného prevádzkového chovania prístroja ihneď hláste svojmu nadriadenému.
- Všetky práce vykonávajte s vedomím dodržovania bezpečnosti práce.
- Pri práci s prístrojom ESG Plus používajte ochranné okuliare, rukavice a ochranu proti vdychovaniu prachu.
- Pri každom ukončení práce prístroj vypínať.
- Pred čistením prístroja ESG Plus, kábel vytiahnúť zo zásuvky a prístroj nechať uviesť do kľudu.



VÝSTRAHA!



Nebezpečie poranenia prstov!

- ▶ Počas práce s prístrojom ESG Plus nedotýkať sa hlavy.
- ▶ Používať ochranné rukavice.

2.3 Odpady

- Brúsny prach odstrániť vysávačom do separovaného vaku.

Použitý elektrický prístroj a príslušenstvo rozobrať na diely, separovať jednotlivé materiály a nechať recyklovať, preto:

- Elektronické diely a zariadenia označené týmto symbolom v zmysle noriem EU sa nesmú umiestňovať kde je domáci odpad.
- Pri zbere odpadov je možné tieto staré elektronické časti zvlášť odoberať.
- Elektronické diely a zariadenia v zmysle noriem EU sa smú nakladať len selektívne ako odpad poškodzujúci životné prostredie a zdravie človeka.
- Prístroje a diely kúpené po 13. auguste 2005 je možné zaslať zdarma späť na likvidáciu.
- Pri nedodržaní tohto postupu likvidácie odpadu si berie majiteľ prístroja a dielov na zodpovednosť za ohrozenie zdravia človeka a životného prostredia.
- Pri elektronických prístrojoch a dieloch kúpených pred 13. augustom 2005 je zodpovedný za likvidáciu majiteľ prístroja. Prosím nechať prístroj odborne zlikvidovať špecializovanej organizácii v zmysle platnej smernice 2012/19/EU.

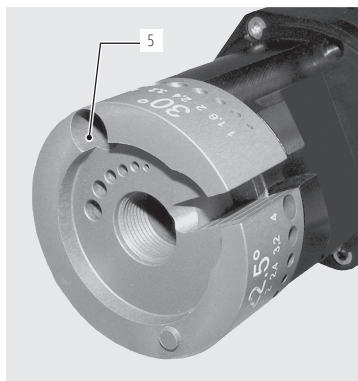
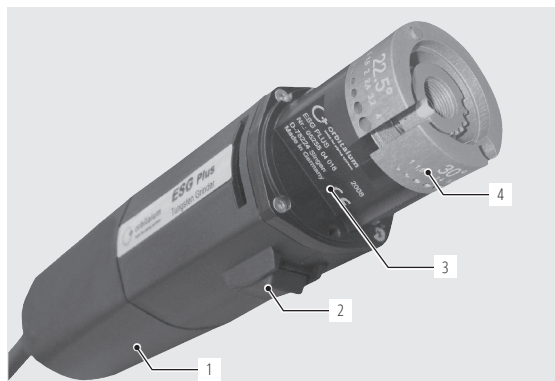


(podľa smernice 2012/19/EU)

2.4 Ďalšie predpisy

Dodržiavať špecifické predpisy, normy a smernice platné vo vašej krajine.

3. ZOSTAVA PRÍSTROJA



1. Motor
2. Tlačítko ZAP/VYP
3. Typový štítok
4. ESG Plus-hlava
5. Uchytávacia skrutka ESG Plus-hlava k motoru

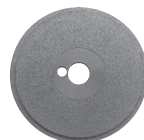
3.1 Príslušenstvo (zvláštna výbava)

3.1.1 Diamantový brúsny nástroj

Vymeniteľný, obojstranne potiahnutý diamantový brúsny nástroj pre optimálne brúsenie.

Pri D 1,0 a 1,6 mm elektróde doporučujeme použiť s jemnou zrnitosťou.

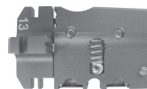
Pri D 2,0 mm a väčšie priemery elektród doporučujeme použiť so strednou alebo hrubou zrnitosťou.



ARTIKEL	PREVEDENIE	KOTÚČ-Ø		ŠÍRKA		OBJ.Č.
		[MM]	[INCH]	[MM]	[INCH]	
Diamant. brúsny nástroj	jemná zrnitosť	33,5	1.319	2,2	0.087	790 052 487
Diamant. brúsny nástroj	stredná zrnitosť	33,5	1.319	2,2	0.087	790 052 488
Diamant. brúsny nástroj	hrubá zrnitosť	33,5	1.319	2,2	0.087	790 052 550

3.1.2 Prípravok na skracovanie elektród

Pre jednoduchšie rezanie elektród rovnakých dĺžok je lepšie použiť tento prípravok.
Pre elektródy D 1, 1,6, 2,0 a 2,4 mm.
Fixné dĺžky: 12, 13, 15 a 17 mm voliteľné.



ARTIKEL	OBJ.Č.
Prípravok na skracovanie elektród	790 052 513

3.1.3 Držiak elektród

S uchytávacími klinmi 1,0 - 3,2 mm (Obj.č. 790 052 481).



ARTIKEL	OBJ.Č.
Držiak elektród	790 052 457

3.1.4 Uchytávacie kliny

Pre upevnenie elektródy v držiaku.
Pri práci s malými priermi elektród.



ARTIKEL	ROZSAH UPNUTIA	OBJ.Č.
Uchytávacie kliny	1,0 - 3,2 mm	790 052 481

3.1.5 Držiak prístroja- na stenu / na stôl

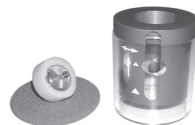
Spolu s 2 skrutkami na uchytanie (Obj.č. 790 052 495).



ARTIKEL	OBJ.Č.
Držiak prístroja- na stenu / na stôl	790 052 483

3.1.6 Ochrana prašnosti

Jednoduchá montáž na ESG Plus-hlavu.
S integrovaným pripojením na odsávacie zariadenie.
Pri použití elektród s obsahom prvku thorium.



ARTIKEL	OBJ.Č.
Ochrana prašnosti k ESG Plus	790 052 496
Ochrana prašnosti k ESG Plus ²	790 052 596

3.1.7 Druhá hlava-sada ESG Plus

Jednoduchá montáž na ESG Plus. Druhá hlava umožňuje súčasne pracovať s 2 brúsnymi nástrojmi rôznej zrnitosti. Sada obsahuje hlavu a diamantový brúsny nástroj (Obj.č. 790 052 550) ako aj predĺženú hriadeľ (Montáž, pozri kap. 8, strana 160).

Obsah dodávky:

- 1 Hlava prístroja
- 1 Diamantový brúsny nástroj, hrubá zrnitosť
- 1 Upevňovacia skrutka (M4x15)
- 1 Predĺžená hriadeľ
- 1 Matica M4 DIN 934



ARTIKEL	UHLY	OBJ.Č.
Druhá hlava-sada ESG Plus	15°; 18°; 22,5°; 30°	790 052 490
Druhá hlava-sada ESG Plus	15°; 30°; 45°; 60°	790 052 390

4. VLASTNOSTI A MOŽNOSTI POUŽITIA

4.1 Vlastnosti

Prístroj ESG Plus je určený pre zabrusovanie a otupenie koncov zväracích elektród, a na rezanie dĺžok pri WIG- alebo TIGmetóde zvárania.^{*)}

Prístroj ESG Plus má nasledovné vlastnosti:

- Zabrusovanie špicov elektród v zmysle predpísaných noriem
- Vymeniteľný brúsny nástroj s obojstranným diamantovým poťahom
- ESG Plus-hlava s rozličnými uhlami špičiek elektród a priemeru elektród
- Prístroj: Ručne prenosný; možná zvláštna výbava, držiak prístroja na stenu / na stôl
- Zabrusovanie elektródy: Ručne zasunúť elektródu do požadovaného otvoru v hlave prístroja a postupným jemným zasúvaním so súčasným otáčaním zabrusiť špičku
- Pohon: Vymeniteľný elektromotor s elektronickým stabilizátorom otáčok

^{*)} Pri použití volfrámovej elektródy s obsahom prvku thorium dodržať platné predpisy, normy a smernice platné vo vašej krajine.

4.2 Možnosti použitia

Bez prestavby prístroja.

ROZSAH POUŽITIA	ESG PLUS, ESG PLUS ²
Elektródy-Ø [mm]	1,0 / 1,6 / 2,0 / 2,4 / 3,2 / 4,0
Elektródy-Ø [inch]	0.040 / 1/16 / 0.080 / 3/32 / 1/8 / 5/32
Uhly [°]	15 / 18 / 22,5 / 30 alebo 15 / 30 / 45 / 60

4.2.1 Materiál elektród

Volfrámove elektródy s obsahom légujúcich prvkov zirkonium, lanthan a cérium.

Dôležité: Nepoužívať bez ochrany prašnosti s odsávaním pri práci s elektródou s obsahom prvku thorium.

5. TECHNICKÉ ÚDAJE

Rozmery	Ø 65 x 350 mm / Ø 2.560 x 13.780 inch
Hmotnosť komplet s nástrojom	ca. 1,4 kg / 3.09 lbs
Príkion	500 W
Sieťové el. napojenie	230 V, 50/60 Hz / 110 V, 50/60 Hz
El. prívodný kábel (dĺžka)	3 m
Otáčky (voľnobežné)	30.000 ot/min
Čas nábehu pri zapnutí	100 %
Hladina akustického tlaku v prac. priestore*)	Počas voľnobehu ca. 83 dB (A)
Vibrácie podľa normy EN 28662, Diel 1	2,5 m/s ²
Voľnobeh-teplotné rozhranie	10 min nepretržitého behu prístroja / +30 °C prehriatia

*) Meranie hlučnosti bolo prevádzkané za normálnych prevádzkových podmienok podľa normy EN 23741.

6. UVEDENIE DO PREVÁDZKY

6.1 Kontrola úplnosti dodávky

- Skontrolujte kompletnosť dodávky a prípadné poškodenia spôsobené prepravou.
- Chýbajúce diely alebo poškodenia nahláste ihneď svojmu dodávateľovi.

6.1.1 Obsah dodávky (zmeny vyhradené)

- 1 Prístroj ESG Plus resp. ESG Plus2
- 1 Prepravný, plechový kufrík
- 1 Vrchný diel – hlava s otvormi pre D 1,0/1,6/2,0/2,4/3,2/4 mm
- Podľa prevedenia priemerov otvorov pre uhly 15°/18°/22,5°/30° alebo 15°/30°/45°/60°
- 1 Diamantový brúsny nástroj (stredná zrnitosť, obj.č. 790 052 488)
- 1 Kľúč na výmenu brúsneho nástroja
- 1 Návod na obsluhu so zoznamom náhradných dielov

Dodatočný obsah dodávky k ESG Plus²

- 1 Diamantový brúsny nástroj (hrubá zrnitosť, Obj.č. 790 052 550)

6.2 Preprava

Prístroj ESG Plus je možné prenášať ručne. Zvláštne pomôcky nie sú nutné.

NEBEZPEČIE!



Nebezpečie poranenia el. prúdom!

Pri nedodržaní môže dôjsť k úmrtiu alebo ťažkému poškodeniu zdravia.

- ▶ Pred prenášaním vytiahnuť zo zásuvky prívodný el. kábel a stočiť ho.

7. OBSLUHA

7.1 Zapnúť ESG Plus

1. Prívodný el. kábel zasunúť do el. siete (dodržať predpísané sieťové napätie).
2. Tlačítko ZAP/VYP (1) stlačiť.

Prístroj ESG Plus beží.



7.2 Opracovanie elektród

NEBEZPEČIE!



Horúci prach!

Nebezpečie poranenia očí!

- ▶ Pri práci s elektródami s obsahom prvku thorium, nikdy nepoužívať bez ochrany prašnosti s odsávaním a ochranou proti vdychovaniu prachu.
- ▶ Neustále pracovať s ochrannými okuliarmi a ochranou proti vdychovaniu prachu.

UPOZORNENIE!

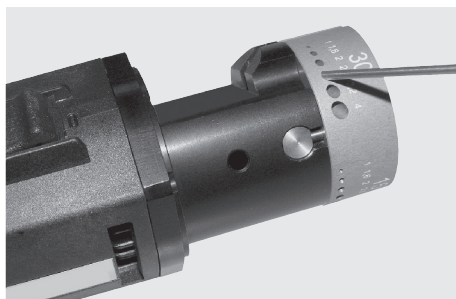


Elektródu nepritláčať príliš silno k brúsному nástroju, skracuje sa životnosť nástroja. Prijateľný jemný prítlak so súčasným pootáčaním elektródy prinesie efektívne zabrúsenie.

UPOZORNENIE!



Pri hrubom opracovaní predovšetkým väčších priemerov elektród použiť brúsny nástroj s hrubou zrnitosťou.



7.2.1 Brúsenie elektródy

1. Elektródu zasunúť do odpovedajúceho otvoru na hlave prístroja.
2. Pomalým otáčaním elektródy so súčasným jemným prítlakom zabrúsime špičku.

UPOZORNENIE!

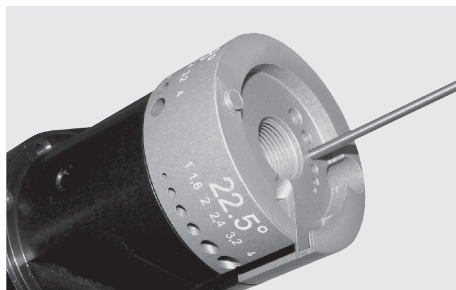


Pomalým a plynulým otáčaním elektródy dosiahneme presné a správne zašpicatenie. Ak elektródu nebudeme správne otáčať je možné, že špička bude mať rovnú plošku.

7.2.2 Zarovnanie špičky elektródy

Elektródu máme zašpicatenú. Špička je pre preskok iskry ale oblúk je veľmi skosený. Toto odstránime, ak vrch špičky trochu zabrúsime, dosiahneme správny tvar oblúku.

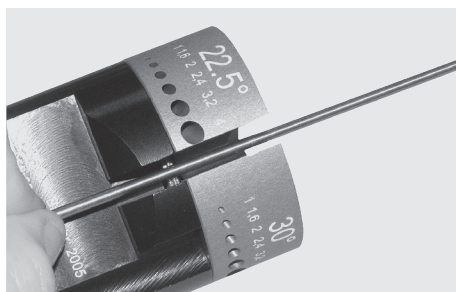
- ▶ Elektródy (1,0 / 1,6 / 2,0 / 2,4 / 3,2 alebo 4,0 mm) vložíme do odpovedajúceho otvoru na čelnej strane telesa zabrúsime.



7.2.3 Skracovanie elektródy

Pre orbitálne zváranie alebo aj pre ručné zváranie je potrebné elektródu skrátiť na požadovanú dĺžku.

1. Elektródu vložiť do bočnej drážky.
2. Pomalým otáčaním ju odrežeme v určenom mieste. (zvláštna výbava prípravok na skracovanie elektród 12, 13, 15 a 17 mm, pozri kap. 3.1.2, strana 153).



7.3 Vypnúť ESG Plus

- ▶ Tlačítko ZAP/VYP (1) stlačiť.

Prístroj ESG Plus sa vypne.

7.4 Výmena brúsneho nástroja

VÝSTRAHA!

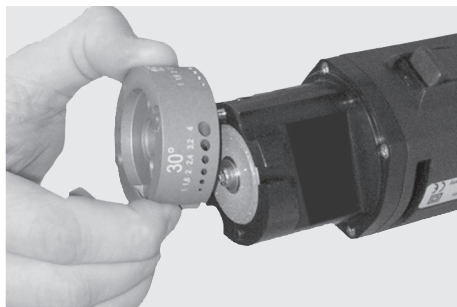
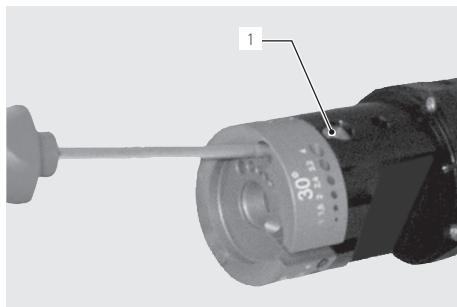


Nebezpečie poranenia rúk nekontrolovaným spustením prístroja ESG Plus!

- ▶ Počas výmeny brúsneho nástroja nezapínať ESG Plus.
- ▶ Prívodný el. kábel vytiahnuť zo zásuvky.

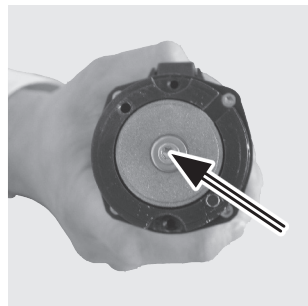
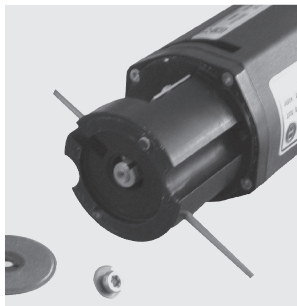
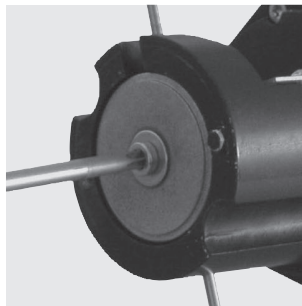
7.4.1 Demontáž ESG Plus-hlavy

1. Skrutku (M4x15) na ESG Plus-hlave uvoľníme. Dorazovú maticu (1) nechať.
2. Odnímeme ESG Plus-hlavu.



3. Tyčku D 2,4 mm prestrčíme cez otvor v hriadeľi (Pootočením hriadeľa nájdeme otvor).
4. Povolíme a odnímeme skrutku (skrutka s podložkou M4x6).
5. Brúsny nástroj otočíme alebo vymeníme.

- ▶ Otvor na brúsnom nástroji musí sadnúť na kolík na hriadeľi.



6. Torx skrutku znova založíme, pritiahne a ESG Plus-hlavu znova založíme a skrutkou pritiahne.

8. MONTÁŽ DRUHEJ HLAVY-SADA ESG PLUS²

Druhá hlava-sada ESG Plus nie je predmetom štandardnej dodávky, je možné ju obdržať ako zvláštna výbava (pozri kap. 3.1.7, strana 154).

8.1 Demontáž ESG Plus-hlavy

1. Uvoľníme skrutku (M4x15) na ESG Plus-hlave. Dorazovú maticu (1) nechať a odnímeť.
2. ESG Plus-hlavu.
3. Uvoľníme skrutku brúsneho nástroja (Skrutka s podložkou M4x6) a odoberieme.

UPOZORNENIE!



Skrutka uchytienia brúsneho nástroja sa ľahšie povoľuje a priťahuje pomocou tyčky D 2,4 mm, ktorú prestrčíme cez otvor na hriadeli (Pootočením hriadele nájdeme otvor).

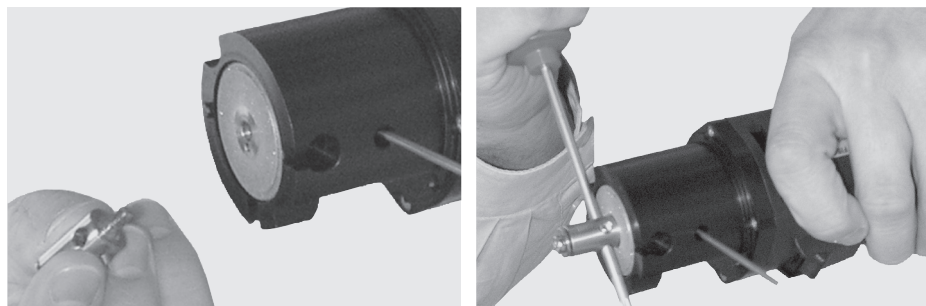


4. Založenie predĺžovacej hriadele.

UPOZORNENIE!

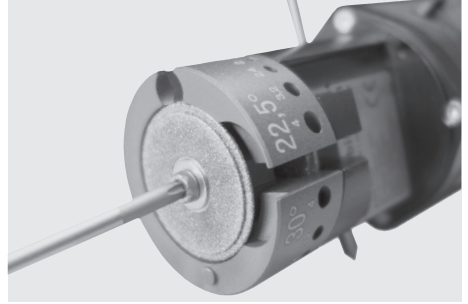
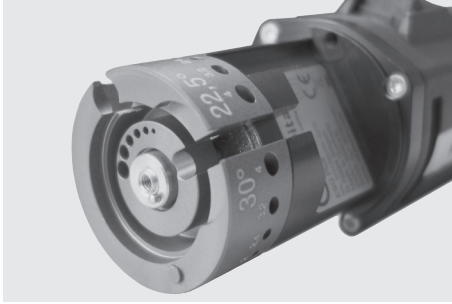


Predĺžovaciu hriadeľ lepšie upevníme pomocou skrutkovača, ktorý prestrčíme cez otvor na hriadeli.

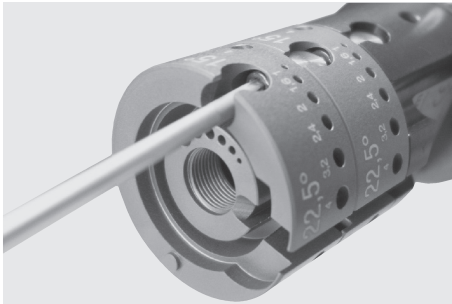


8.2 Uchytenie druhej hlavy

1. Založíme prvú hlavu.
2. Založíme brúsny nástroj s hrubou zrnitosťou (Obj.č. 790 052 488) a upevníme skrutkou (skrutka s podložkou M4x6).



3. Založíme druhú hlavu.
4. Pritiahneme skrutku (M4x15) v dorazovej matici.



Druhá hlava ESG Plus2 je založená a pripravená k brúseniu elektród.

9. ÚDRŽBA

NEBEZPEČIE!



Nebezpečie poranenia el. prúdom!

Pri nedodržaní môže dôjsť k úmrtiu alebo ťažkému poškodeniu zdravia.

- ▶ Pred údržbou vytiahnúť el. prírodný kábel zo zásuvky.

ČASOVÉ OBDOBIE	ČINNOSŤ
Pred začatím práce	<ul style="list-style-type: none"> ▶ Spoj medzi ESG Plus-hlava a elektromotorom musí byť pevný. ▶ Prístroj nesmie byť vlhký, ani uložený vo vlhkom prostredí. ▶ Pred zapnutím skontrolovať správne uloženie brúsneho nástroja. ▶ ESG Plus-hlavu skontrolovať správne uloženie a torx-skrutkou pevne uchytená. ▶ Prírodný el. kábel skontrolovať jeho nepoškodenosť. ▶ Otvory na ESG Plus-hlave mať neustále čisté resp. čistiť.
Týždenne/denne	<ul style="list-style-type: none"> ▶ ESG Plus (Innenraum) reinigen. ▶ Pri použití ochrany prašnosti: Pre zamedzenie poškodenia ložísk vplyvom prachu, musíme vnútorné priestory prístroja ESG Plus po každom použití dôkladne vyčistiť.

10. ČO ROBIŤ, AK?

10.1 Vady a ich odstránenie

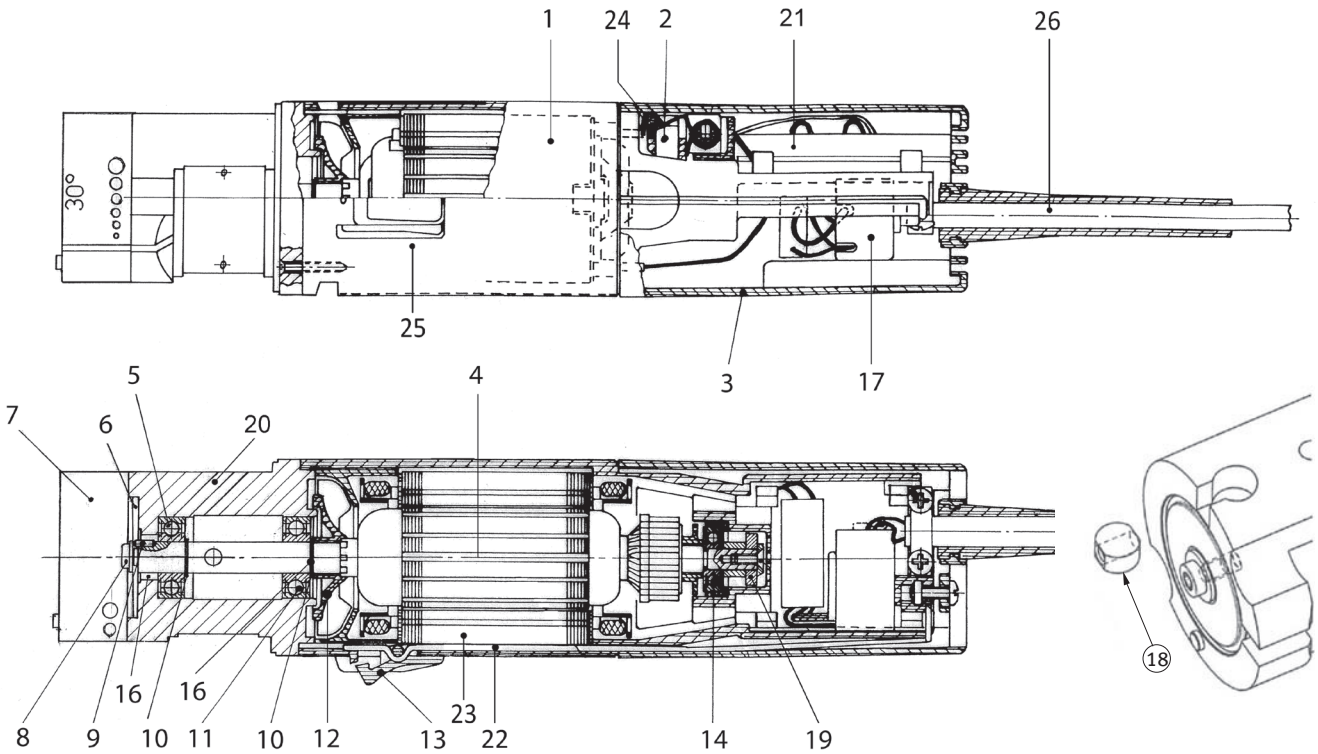
VADA	MOŽNÁ CHYBA	ODSTRÁNENIE
Motor prístroja ESG Plus nebeží.	<ul style="list-style-type: none"> ▶ Prírodný kábel poškodený. ▶ Chybný motor. 	<ul style="list-style-type: none"> ▶ Výmena prírodného kábla. ▶ Vymeniť motor.
ESG Plus-hlava uvoľnená.	<ul style="list-style-type: none"> ▶ ESG Plus-hlava na motore nesprávne namontovaná. 	<ul style="list-style-type: none"> ▶ Torx-skrutku pritiahnúť.
Brúsny nástroj sa neotáča.	<ul style="list-style-type: none"> ▶ Nie je funkčná el. sieť. ▶ Chybný motor. 	<ul style="list-style-type: none"> ▶ Skontrolovať funkčnosť el. siete. ▶ Vymeniť motor.
Brúsny nástroj vibruje pri zapnutí.	<ul style="list-style-type: none"> ▶ Nesprávne nasadený, resp. slabo pritiahnutý. 	<ul style="list-style-type: none"> ▶ Ihneď brúsny nástroj pritiahnúť alebo vymeniť.

10.2 Servis/Služby zákazníkom

Prosím uvádzajte nám nasledovné údaje:

- Typ prístroja: ESG Plus resp. ESG Plus²
 - Výrobné číslo prístroja: (pozri typový štítek)
- ▶ Pre objednanie náhradných dielov pozri zoznam náhradných dielov.
 - ▶ Pri poruchách alebo potrebe opráv, odstránenia závad, kontaktujte naše servisné stredisko alebo obchodné zastúpenie.

de	Ersatzteilliste Für das Bestellen von Ersatzteilen und die Behebung von Störungen wenden Sie sich bitte direkt an unsere für Sie zuständige Niederlassung. Für die Ersatzteilbestellung geben Sie bitte folgende Daten an: ▶ Maschinentyp, Ersatzteilbezeichnung, Code
en	Spare parts list Please contact your local Orbitalum Tools branch directly to order spare parts and to remedy malfunctions. Please provide the following data when ordering spare parts: ▶ Machine type, spare parts description, part no.
fr	Liste de pièces de rechange Pour la commande de pièces de rechange et le dépannage, veuillez vous adresser directement à la succursale compétente pour vous. Pour la commande de pièces de rechange, veuillez indiquer les données suivantes : ▶ Type de machine, désignation de la pièce de rechange, code
it	Elenco dei ricambi Per ordinare parti di ricambio e per eliminare guasti si prega di rivolgersi direttamente alla nostra filiale più vicina. Per ordinare parti di ricambio si prega di comunicare i seguenti dati: ▶ Tipo di macchina, nome della parte di ricambio, codice
es	Lista de piezas de repuesto Para la realización de pedidos de piezas de repuesto y la eliminación de averías, deberá ponerse directamente en contacto con nuestra sede situada más próxima a su localidad. Para el pedido de piezas de repuesto deberá indicar los siguientes datos: ▶ Tipo de máquina, denominación de la pieza de repuesto, código
nl	Reserveonderdelenlijst Neem rechtstreeks contact op met de voor u verantwoordelijke vestiging voor het bestellen van reserveonderdelen en voor het verhelpen van storingen. Vermeld onderstaande gegevens bij het bestellen van reserveonderdelen: ▶ Type machine, benaming van het reserveonderdeel, code
ru	Перечень запасных частей Для заказа запасных частей и устранения неполадок просьба обращаться непосредственно в компетентный филиал. При заказе запасных частей укажите, пожалуйста, следующие сведения: ▶ Тип машины, обозначение запасной части, код
cn	备件目录 订购备件以及设备维修服务·请联系我们当地的子公司·在订购备件时·请提供以下信息: ▶ 机器型号、备件名称、代码
cz	Seznam náhradních dílů Při objednávání náhradních dílů a odstraňování poruch se prosím obračejte přímo na příslušnou pobočku naší společnosti. Při objednávání náhradních dílů uveďte prosím následující údaje: ▶ Typ stroje, název náhradního dílu, kód
sk	Zoznam náhradných dielov Pri objednávaní náhradných dielov a odstraňovaní porúch sa, prosím, obráťte priamo na príslušnú pobočku našej spoločnosti. Pri objednávaní náhradných dielov, prosím, uveďte nasledujúce údaje: ▶ Typ stroja, označenie náhradného dielu, kód



Zusätzliche Ersatzteile zu ESG Plus² (Doppeldecker-Kit): Additional spare parts for ESG Plus² (Double-Decker Kit):

POS. NO.	CODE PART NO.	ST. QTY.	BEZEICHNUNG DESCRIPTION
-	790 052 530	1	Schleifkopf ESG 15°/18°/22.5°/30° Grinding head ESG 15°/18°/22.5°/30°
-	790 052 540	1	Schleifkopf ESG 15°/30°/45°/60° Grinding head ESG 15°/30°/45°/60°
-	790 052 550	1	Diamantschleifscheibe, grob Diamond grinding wheel, coarse
-	790 052 537	1	Achsverlängerung ESG Plus ² Shaft extension ESG Plus ²
-	790 052 532	1	Zylinderschraube M4x15 Cylinder screw M4x15
-	790 052 559	1	Mutter M4 DIN934 Nut M4 DIN934

Ohne Abbildung: Without illustration:

POS. NO.	CODE PART NO.	ST. QTY.	BEZEICHNUNG DESCRIPTION
-	790 052 600	1	Schaumstoffeinlage für Staubschutz kpl. Foam insert for protective cover complete
-	790 052 598	1	Plexiglas für Staubschutz ESG Plus Plexiglas for protective cover ESG Plus
-	790 052 597	1	Plexiglas für Staubschutz ESG Plus ² Plexiglas for protective cover ESG Plus ²

POS. NO.	CODE PART NO.	ST. QTY.	BEZEICHNUNG DESCRIPTION
1	790 052 526	1	Motor ESG Plus 230 V, 50/60 Hz (inkl. Motorflansch) Motor ESG Plus 230 V, 50/60 Hz (incl. motor flange)
	790 052 527	1	Motor ESG Plus 120 V, 50/60 Hz (inkl. Motorflansch) Motor ESG Plus 120 V, 50/60 Hz (incl. motor flange)
2	790 052 528	2	Kohlebürsten ESG Plus, 230 V Carbon brushes ESG Plus 230 V
	790 052 529	2	Kohlebürsten ESG Plus, 120 V Carbon brushes ESG Plus 120 V
3	790 052 633	1	Schalterkappe Switch cap
4	790 052 549	1	Rotor komplett mit Lüfterflügel 230 V, inklusive: 1 x Rillenkugellager (Code 790 093 264) 1 x Lager unten (Code 790 052 630) 1 x Lager oben (Code 790 052 631) 2 x Sprengring (Code 790 052 632) Rotor 230 V with vent 230 V, comes with: 1 x Bearing (Part no. 790 093 264) 1 x Bearing underside (Part no. 790 052 630) 1 x Bearing upper side (Part no. 790 052 631) 2 x Retainer (Part no. 790 052 632)
	790 052 649	1	Rotor komplett mit Lüfterflügel 110 V, inklusive: 1 x Rillenkugellager (Code 790 093 264) 1 x Lager unten (Code 790 052 630) 1 x Lager oben (Code 790 052 631) 2 x Sprengring (Code 790 052 632) Rotor 230 V with vent 110 V, comes with: 1 x Bearing (Part no. 790 093 264) 1 x Bearing underside (Part no. 790 052 630) 1 x Bearing upper side (Part no. 790 052 631) 2 x Retainer (Part no. 790 052 632)
5	790 052 631	1	Lager, oben Bearing, top
6	790 052 487	1	Diamantschleifscheibe ESG Plus, fein Diamond grinding wheel ESG Plus, fine
	790 052 488	1	Diamantschleifscheibe ESG Plus, medium Diamond grinding wheel ESG Plus, medium
	790 052 550	1	Diamantschleifscheibe, grob Diamond grinding wheel, coarse
7	790 052 530	1	Schleifkopf ESG 15°/18°/22.5°/30° Grinding head ESG 15°/18°/22.5°/30°
	790 052 540	1	Schleifkopf ESG 15°/30°/45°/60° Grinding head ESG 15°/30°/45°/60°
8	790 052 531	1	Zylinderschraube m. Scheibe M4x6 Cylinder screw with washer M4x6

* Achtung: Beim Auswechseln des Lüfterflügels muss die Ankerwelle neu gewuchtet werden. Gefahr bei 30.000 U/min.
Attention: The rotor shaft has to get balanced after exchanging the vent. Danger at 30,000 rpm.

ORIGINAL

de	EG-Konformitätserklärung
en	EC Declaration of conformity
fr	CE Déclaration de conformité
it	CE Dichiarazione di conformità
es	CE Declaración de conformidad
nl	EG-conformiteitsverklaring
ru	ЕС Декларация о соответствии стандартам
cn	符合性声明
cz	ES Prohlášení o shodě
sk	EÚ Prehlásenie o zhode



Orbitalum Tools GmbH
Josef-Schüttler-Straße 17
78224 Singen, Deutschland
Tel. +49 (0) 77 31 792-0

Maschine und Typ (inklusive optional erhältlichen Zubehörartikeln von Orbitalum): / Machinery and type (including optionally available accessories from Orbitalum): / Machine et type (y compris accessoires Orbitalum disponibles en option): / Macchina e tipo (inclusi gli articoli accessori acquistabili opzionalmente da Orbitalum): / Máquina y tipo (incluidos los artículos de accesorios de Orbitalum disponibles opcionalmente): / Machine en type (inclusief optioneel verkrijgbare accessoires van Orbitalum): / Машина и тип (включительно с опционально предлагаемыми принадлежностями Orbitalum): / 机器和型号(含可选购的 Orbitalum 配件): / Stroj a typ stroje (včetně volitelného příslušenství firmy Orbitalum): / Stroj a typ (vrátane voliteľne dostupného príslušenstva od Orbitalum):

Elektroden-Schleifgerät:

- **ESG Plus**
- **ESG Plus²**

Seriennummer: / Series number: / Nombre de série: / Numero di serie: / Número de serie: / Seriennummer: / Серийный номер: / 序列号: / Sériové číslo: / Sériové číslo:

Baujahr: / Year: / Année: / Anno: / Año: / Bouwjaar: / Год выпуска: / 制造年份: / Rok výroby: / Rok výroby:

Hiermit bestätigen wir, dass die genannte Maschine entsprechend den nachfolgend aufgeführten Richtlinien gefertigt und geprüft worden ist: / Herewith our confirmation that the named machine has been manufactured and tested in accordance with the following standards: / Par la présente, nous déclarons que la machine citée ci-dessus a été fabriquée et testée en conformité aux directives: / Con la presente confermiamo che la macchina sopra specificata è stata costruita e controllata conformemente alle direttive qui di seguito elencate: / Por la presente confirmamos que la máquina mencionada ha sido fabricada y comprobada de acuerdo con las directivas especificadas a continuación: / Hiermee bevestigen wij, dat de vermelde machine in overeenstemming met de hieronder vermelde richtlijnen is gefabriceerd en gecontroleerd: / Настоящим мы подтверждаем, что указанная машина изготовлена и испытана в соответствии с приведенными ниже директивами: / 我们在此确认，所述“机器”已遵循下列指令进行生产和检验: / Tímto potvrdzujeme, že uvedený stroj byl vyroben a testován v souladu s níže uvedenými směrnicemi: / Týmto potvrdzujeme, že uvedený stroj bol zhotovený a odskúšaný podľa nižšie uvedených smerníc:

- **Maschinen-Richtlinie 2006/42/EG**
- **EMV-Richtlinie 2014/30/EU**
- **Niederspannungsrichtlinie 2014/35/EU**

Folgende harmonisierte Normen sind angewandt: / The following harmonized norms have been applied: / Les normes suivantes harmonisées ou applicables: / Le seguenti norme armonizzate o applicabili: / Las siguientes normas armonizadas han sido aplicadas: / Onderstaande geharmoniseerde normen zijn toegepast: / Применены следующие гармонизированные стандарты: / 适用以下统一标准: / Jsou použity následující harmonizované normy: / Boli aplikované tieto harmonizované normy:

- **DIN EN 60745-1: 2011-03**
- **DIN EN 60745-2-3: 2011-03**

Bevollmächtigt für die Zusammenstellung der technischen Unterlagen: / Authorised to compile the technical file: / Autorisé à compiler la documentation technique: / Incaricato della redazione della documentazione tecnica: / Autorizado para la elaboración de la documentación técnica: / Gemachtigde voor het samenstellen van het technisch dossier: / Ответственный за составление технической документации: / 技术资料汇编全权代表: / Osoba zplnomocnená k sestavení technické dokumentace: / Splnomocnenc pre zostavenie technických podkladov:

Gerd Riegraf
Orbitalum Tools GmbH
D-78224 Singen

Bestätigt durch: / Confirmed by: / Confirmé par: / Confermato da: / Confirmado por: / Bevestigd door: / Подтверждено: / 确认方: / Potvrdil: / Potvrdil:

Singen, 22.02.2017

Markus Tamm - Managing Director

Marcel Foh - Business Development Manager

The ITW ORBITAL CUTTING & WELDING group provides global customers one source for the finest in pipe & tube cutting, beveling and orbital welding products.

worldwide | sales + service

790 052 773

NORTH AMERICA

USA

E.H. Wachs
600 Knightsbridge Parkway
Lincolnshire, IL 60069
USA
Tel. +1 847 537 8800
Fax +1 847 520 1147
Toll Free 800 323 8185

Northeast

Sales, Service & Rental Center
E.H. Wachs
1001 Lower Landing Road, Suite 208
Blackwood, New Jersey 08012
USA
Tel. +1 856 579 8747
Fax +1 856 579 8748

Southeast

Sales, Service & Rental Center
E.H. Wachs
171 Johns Road, Unit A
Greer, South Carolina 29650
USA
Tel. +1 864 655 4771
Fax +1 864 655 4772

Northwest

Sales, Service & Rental Center
E.H. Wachs
2079 NE Alloclek Drive, Suite 1010
Hillsboro, Oregon 97124
USA
Tel. +1 503 941 9270
Fax +1 971 727 8936

Gulf Coast

Sales, Service & Rental Center
E.H. Wachs
2220 South Philippe Avenue
Gonzales, LA 70737
USA
Tel. +1 225 644 7780
Fax +1 225 644 7785

Houston South

Sales, Service & Rental Center
E.H. Wachs
3327 Daisy Street
Pasadena, Texas 77505
USA
Tel. +1 713 983 0784
Fax +1 713 983 0703

CANADA

Wachs Canada Ltd
Eastern Canada Sales, Service & Rental Center
1250 Journey's End Circle, Unit 5
Newmarket, Ontario L3Y 0B9
Canada
Tel. +1 905 830 8888
Fax +1 905 830 6050
Toll Free: 888 785 2000

Wachs Canada Ltd

Western Canada Sales, Service & Rental Center
5411 82 Ave NW
Edmonton, Alberta T6B 2J6
Canada
Tel. +1 780 469 6402
Fax +1 780 463 0654
Toll Free 800 661 4235

EUROPE

GERMANY

Orbitalum Tools GmbH
Josef-Schuettler-Str. 17
78224 Singen
Germany
Tel. +49 (0) 77 31 - 792 0
Fax +49 (0) 77 31 - 792 500

UNITED KINGDOM

Wachs UK
UK Sales, Rental & Service Centre
Units 4 & 5 Navigation Park
Road One, Winsford Industrial Estate
Winsford, Cheshire CW7 3 RL
United Kingdom
Tel. +44 (0) 1606 861 423
Fax +44 (0) 1606 556 364

ASIA

CHINA

Orbitalum Tools
New Caohejing International
Business Centre
Room 2801-B, Building B
No 391 Gui Ping Road
Shanghai 200052
China
Tel. +86 (0) 512 5016 7813
Fax +86 (0) 512 5016 7820

INDIA

ITW India Pvt. Ltd
Sr.no. 234/235 & 245
Plot no. 8, Gala #7
Indialand Global Industrial Park
Hinjawadi-Phase-1
Tal-Mulshi, Pune 411057
India
Tel. +91 (0) 20 32 00 25 39
Mob. +91 (0) 91 00 99 45 78

AFRICA & MIDDLE EAST

UNITED ARAB EMIRATES

Wachs Middle East & Africa
Operations
PO Box 262543
Free Zone South FZS 5, AC06
Jebel Ali Free Zone (South-5),
Dubai
United Arab Emirates
Tel. +971 4 88 65 211
Fax +971 4 88 65 212