

Rohrzufuhr Beistelleinheit Pipe Feeder Extension Unit

- de Rohrzufuhr Beistelleinheit**
Original-Aufbauanleitung
- en Pipe Feeder Extension Unit**
Translation of original assembly instructions



790 068 764



Aufbauanleitung für Betreiber und Verwender

Für sicheres Arbeiten Anleitung vor Inbetriebnahme lesen. Anleitung aufbewahren zum Nachschlagen. Alle Rechte, insbesondere das Recht der Vervielfältigung und Verbreitung sowie der Übersetzung, vorbehalten.

de**Seite 3****Assembly instructions for responsible bodies and users**

To ensure safe working read these instructions before commissioning. Keep these instructions for future reference. All rights reserved, in particular the rights of duplication and distribution as well as translation.

en**page 9**

DEUTSCH





1. ZU DIESER ANLEITUNG

1.1 Warnhinweise



Die in dieser Anleitung verwendeten Warnhinweise warnen vor Verletzungen oder vor Sachschäden.

► Warnhinweise immer lesen und beachten!

WARNSYMBOL		Dies ist das Warnsymbol. Es warnt vor Verletzungsgefahren. Um Verletzungen oder Tod zu vermeiden, die mit dem Sicherheitszeichen gekennzeichneten Maßnahmen befolgen.
-------------------	---	---

WARNSTUFE	SYMBOL	BEDEUTUNG
GEFAHR!		Unmittelbare Gefahrensituation, die bei Nichtbeachtung der Sicherheitsmaßnahmen zum Tod oder zu schweren Verletzungen führt.
WARNUNG!		Mögliche Gefahrensituation, die bei Nichtbeachtung der Sicherheitsmaßnahmen zum Tod oder zu schweren Verletzungen führen kann.
VORSICHT!		Mögliche Gefahrensituation, die bei Nichtbeachtung der Sicherheitsmaßnahmen zu leichten Verletzungen führen kann.
HINWEIS!		Mögliche Gefahrensituation, die bei Nichtbeachtung zu Sachschäden führen kann.

1.2 Weitere Symbole und Auszeichnungen

KATEGORIE	SYMBOL	BEDEUTUNG
GEBOT		Dieses Symbol müssen Sie beachten.
INFO		Wichtige Informationen zum Verständnis.
HANDLUNG	1. 2. ... ►	Handlungsaufforderung in einer Handlungsabfolge: Hier muss gehandelt werden. Allein stehende Handlungsaufforderung: Hier muss gehandelt werden.

2. BETREIBERINFORMATIONEN UND SICHERHEITSHINWEISE

2.1 Betreiberpflichten

Werkstatt-/Außen-/Feldanwendung: Der Betreiber ist verantwortlich für die Sicherheit im Gefahrenbereich der Rohrzufuhr Beistelleinheit und erlaubt nur eingewiesenen Personal den Aufenthalt und die Bedienung der Beistelleinheit im Gefahrenbereich.

Sicherheit des Arbeitnehmers: Die im Kap. 2 beschriebenen Sicherheitsvorschriften sowie das sicherheitsbewusste Arbeiten mit allen vorgeschriebenen Schutzausrüstungen sind einzuhalten.

2.2 Verwendung der Beistelleinheit

2.2.1 Bestimmungsgemäße Verwendung

- Die Rohrzufuhr Beistelleinheit ist ausschließlich in Verbindung mit der Rohrzufuhr Grundeinheit sowie den Rohrtrenn- und Anfasmaschinen von Orbitalum Tools zu verwenden (ausgenommen RA 21 S und GF 20 AVM. RA 2, GFX 3.0, PS 4.5 und PS 6.6 auf Anfrage möglich).

Zur bestimmungsgemäßen Verwendung gehören auch:

- das Beachten aller Sicherheits- und Warnhinweise dieser Aufbauanleitung
- das Beachten aller Sicherheits- und Warnhinweise der Aufbauanleitung der auf der Rohrzufuhr verwendeten Rohrsäge
- das ausschließliche Verwenden im Originalzustand, mit Original-Zubehör, -Ersatzteile, -Betriebsstoffe.



2.2.2 Bestimmungswidriger Gebrauch

- Eine andere als die unter der "Bestimmungsgemäßen Verwendung" festgelegte oder über diese sowie den genannten Grenzen hinaus gehende Benutzung gilt auf Grund der potentiellen Gefahren als bestimmungswidrig.
- Für Schäden aus nicht bestimmungsgemäßer Verwendung trägt der Betreiber die alleinige Verantwortung und übernimmt der Hersteller keinerlei Haftung.
- Das Entfernen von Schutzeinrichtungen ist nicht gestattet.
- Die Beistelleinheit nicht Zweckentfremden.
- Die Beistelleinheit ist nicht zur Benutzung durch den privaten Verbraucher vorgesehen.



2.3 Grundlegende Sicherheitshinweise

Die Rohrzufuhr Beistelleinheit ist nach dem aktuellen Stand der Technik zur sicheren Anwendung gebaut. Bleibende Restrisiken werden in der nachfolgenden Aufbauanleitung beschrieben. Ein anderer Einsatz als der in dieser Anleitung beschriebene, kann zu schwersten Personen- und Sachschäden führen. Deshalb:

- Warnhinweise unbedingt beachten.
- Sicherheits- und Warnhinweise der auf der Rohrzufuhr Beistelleinheit verwendeten Rohrsäge beachten.
- Komplette Dokumentation in der Nähe der Rohrzufuhr Beistelleinheit zusammen mit der Dokumentation der auf der Rohrzufuhr verwendeten Rohrsäge aufbewahren.
- Allgemein anerkannte Unfallverhütungsvorschriften müssen beachtet werden.
- Länderspezifische Vorschriften, Normen und Richtlinien beachten.
- Nur Original Werkzeuge, Ersatzteile, Betriebsstoffe und Zubehör von Orbitalum Tools verwenden.

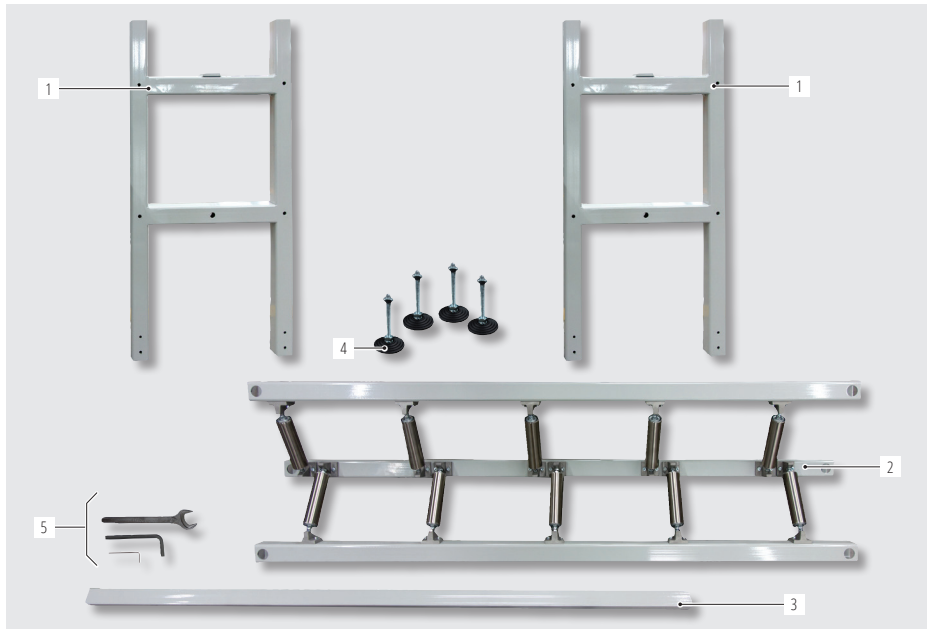
WARNING!**Kippgefahr der Beistelleinheit mit Rohrsäge!**

Irreversible Quetschungen.

- ▶ Sicherstellen, dass die Beistelleinheit ordnungsgemäß montiert ist (siehe Kap. 4, S. 7).
 - ▶ Beistelleinheit nur auf ebener, nicht absinkbarer Oberfläche abstellen.
-

3. LIEFERUMFANG

- ▶ Lieferung auf Vollständigkeit und Transportschäden prüfen.
- ▶ Fehlende Teile oder Transportschäden sofort Ihrer Bezugsstelle melden.



POS.	BEZEICHNUNG	ST
(1)	Fuß vorne + hinten komplett	2
(2)	Rollenbahn vormontiert	1
(3)	Strebe	1
(4)	Stellfüße	4
(5)	Sechskant-Stiftschlüssel SW 10	1
	Sechskant-Stiftschlüssel SW 3	1
	Gabelschlüssel SW 24	1
	Diverse Schrauben	8

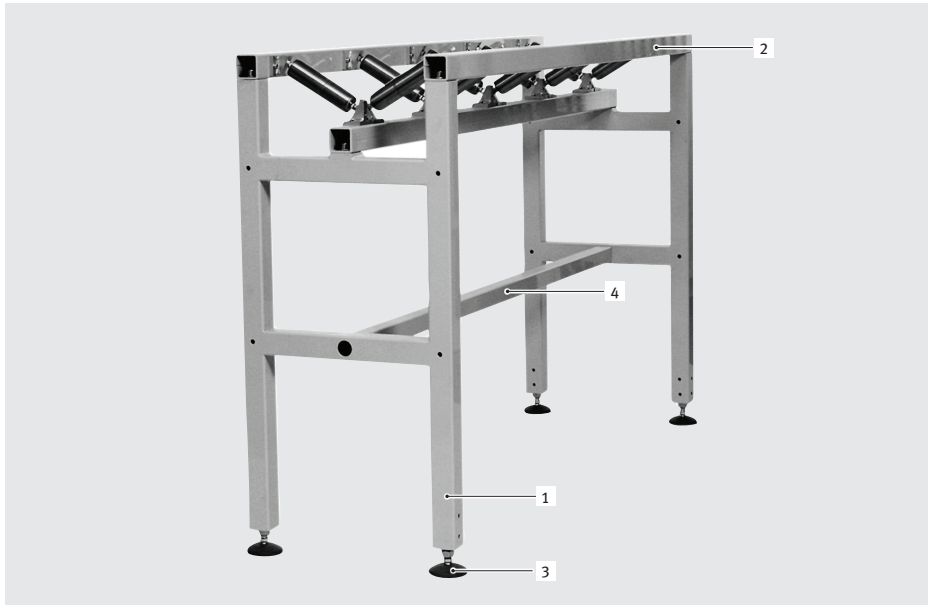
Änderungen vorbehalten.

4. ZUSAMMENBAU

WICHTIG!



In dieser Anleitung werden Warnhinweise verwendet, um Sie vor möglichen Gefahren, Verletzungen oder vor Sachschäden zu warnen. Lesen und beachten Sie diese Warnhinweise immer! Für eine sichere Bedienung lesen Sie bitte alle Warnhinweise im siehe Kap. 2, S. 4 aufmerksam durch.



1. Stellfüße (3) der Beistelleinheit am unteren Ende der beiden Füße (1) anschrauben.

WICHTIG!



Nicht zu fest anziehen, um ein späteres Ausrichten der Beistelleinheit zu ermöglichen.

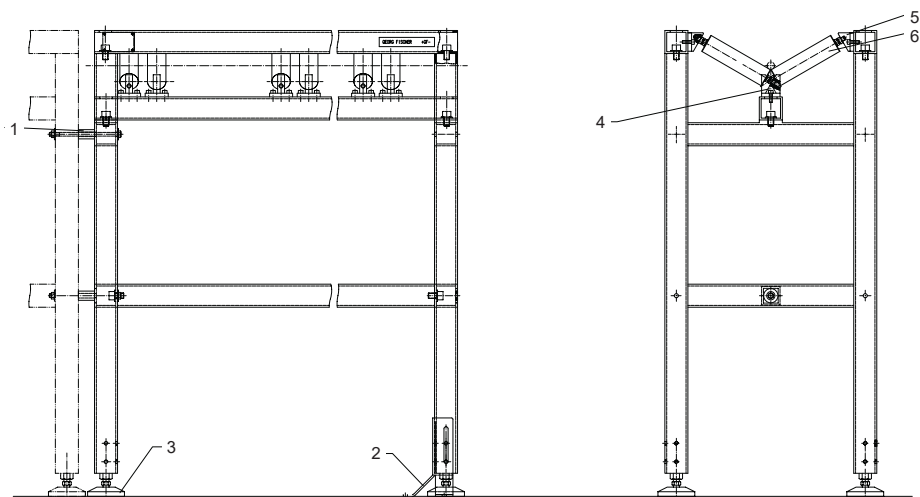
2. Rollenbahn (2) mit Hilfe des Sechskant-Stiftschlüssels SW 10 auf den beiden Füßen (1) befestigen.
3. Strebe (4) mit Hilfe des Sechskant-Stiftschlüssels SW 10 zwischen beiden Füßen (1) befestigen.
4. Mit den beigelegten Schrauben und Distanzhülsen die Rohrzufuhr Beistelleinheit mit der Grundeinheit verbinden.

Die Montage der Rohrzufuhr Beistelleinheit ist beendet. Sie können jetzt die Beistelleinheit mit Hilfe der Stellfüße (3) ausrichten.

5. ERSATZTEILE, SERVICE, KUNDENDIENST

Für das Bestellen von Ersatzteilen und die Behebung von Störungen wenden Sie sich bitte direkt an unsere für Sie zuständige Niederlassung. Für die Ersatzteilbestellung geben Sie bitte folgende Daten an:

- Produktbezeichnung: **Rohrzufuhr (Beistelleinheit)**
- Code und Ersatzteilbezeichnung (siehe Ersatzteilliste unten).



POS.	CODE	BEZEICHNUNG
1	790 068 212	Distanzhülse
2	790 068 053	Bodenwinkel-Baugruppe
3	790 068 202	Stellfuß
4	790 068 211	Rollenkonsole unten
5	790 068 207	Rollenkonsole oben
6	790 068 159	Tragrolle INOX

ENGLISH





1. ABOUT THESE INSTRUCTIONS

1.1 Warning messages



The warning messages used in these instructions warn you of injuries or damage to property.

► The warning messages used in these instructions warn you of injuries or damage to property!

WARNING SYMBOL		This is a warning symbol. It warns you of the danger of injury. In order to avoid injuries or death observe the measures marked with a safety sign.
-----------------------	---	---

WARNING LEVEL	SYMBOL	MEANING
DANGER!		Imminently hazardous situation that results in death or serious injuries if the safety measures are not observed.
WARNING!		Potentially hazardous situation that may result in death or serious injuries if the safety measures are not observed.
ATTENTION!		Potentially hazardous situation that may result in slight injuries if the safety measures are not observed.
NOTE!		Potentially hazardous situation that may result in material damage if the safety measures are not observed.

1.2 Further symbols and displays

CATEGORY	SYMBOL	MEANING
INSTRUCTION		You must take notice of this symbol.
INFO		Important information for comprehension.
ACTION	1. 2. ... ►	Request for action in a sequence of actions: Action is required here. Single request for action: You have to do something here: Action is required here.

2. INFORMATION AND SAFETY INSTRUCTIONS FOR THE RESPONSIBLE BODY

2.1 Requirements for the responsible body

Requirements for the responsible body: The responsible body is responsible for safety in the danger zone around the pipe feeder extension unit, and should allow only qualified personnel to enter the zone or operate the extension unit in the danger zone.

Employee safety: The safety regulations described in chap. 2 must be observed and work must be carried out with safety in mind using the prescribed protective equipment.

2.2 Using the extension unit

2.2.1 Proper use

- The pipe feeder extension unit may only be used in combination with the Orbitalum pipe feeder base unit and the Orbitalum pipe cutting and beveling machines (except the RA 21 S and GF 20 AVM. RA 2, GFX 3.0, PS 4.5 and PS 6.6 on request).

Proper use also includes the following:

- observing all safety instructions and warning messages included in these assembly instructions,
- observing all safety instructions and warning messages included in the assembly instructions of the tube saw used on the extension unit,
- sole use in the original condition with original accessories, spare parts and materials.



2.2.2 Improper use

- A use other than that defined under “proper use” or a use that goes beyond this or the specified constraints shall be considered improper use due to the potential risks involved.
- The responsible body shall be solely responsible for damages that arise through improper use and the manufacturer shall assume no liability whatsoever.
- The removal of safety equipment is not permitted.
- Do not misuse the extension unit.
- The extension unit is not intended for use by private consumers.



2.3 Basic safety instructions

This pipe feeder extension unit is a state-of-the-art accessory designed for safe use. The risks involved in using the extension unit are described in the assembly instructions below. Using this accessory in a way other than that described in these instructions can lead to serious physical injury and material damage. Therefore:

- Observe warning messages at all times.
- Observe the safety instructions and warning messages of the tube saw used on the pipe feeder.
- Store complete documentation near the pipe feeder together with the documentation of the tube saw used on the extension unit.
- Generally valid regulations for the prevention of accidents must be observed.
- Observe country-specific regulations, standards and guidelines.
- Use only original tools, spare parts, materials and accessories from Orbitalum Tools.

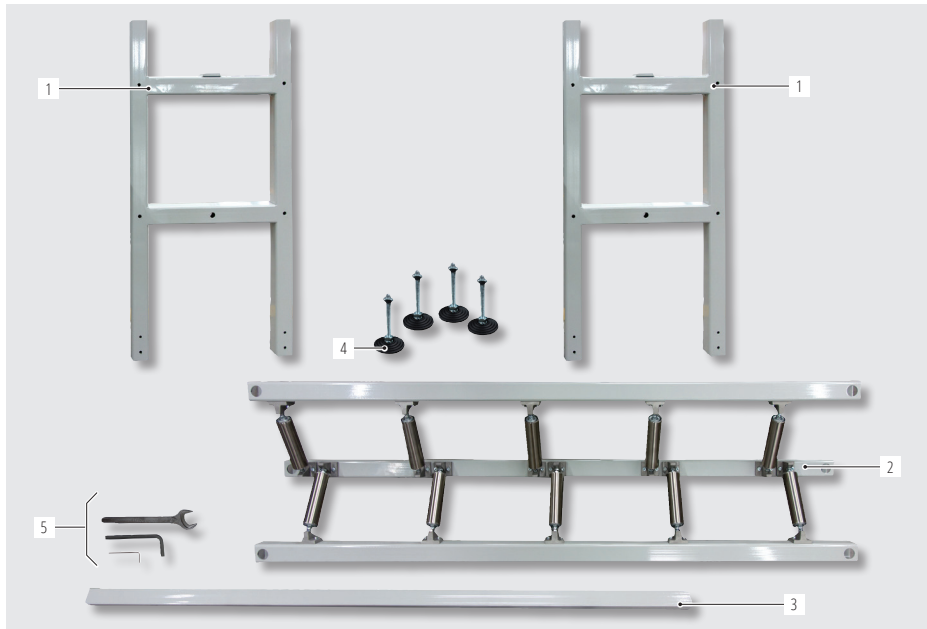
WARNING!**Danger of tipping of the extension unit with tube saw!**

Irreversible crushing.

- ▶ Ensure that the extension unit is mounted correctly (see chap. 4, p. 13).
 - ▶ Place extension unit only on level surfaces that cannot subside.
-

3. SCOPE OF DELIVERY

- ▶ Check delivery for completeness and damage caused by transport.
- ▶ Report any missing parts or damage caused by transport to your supplier immediately.



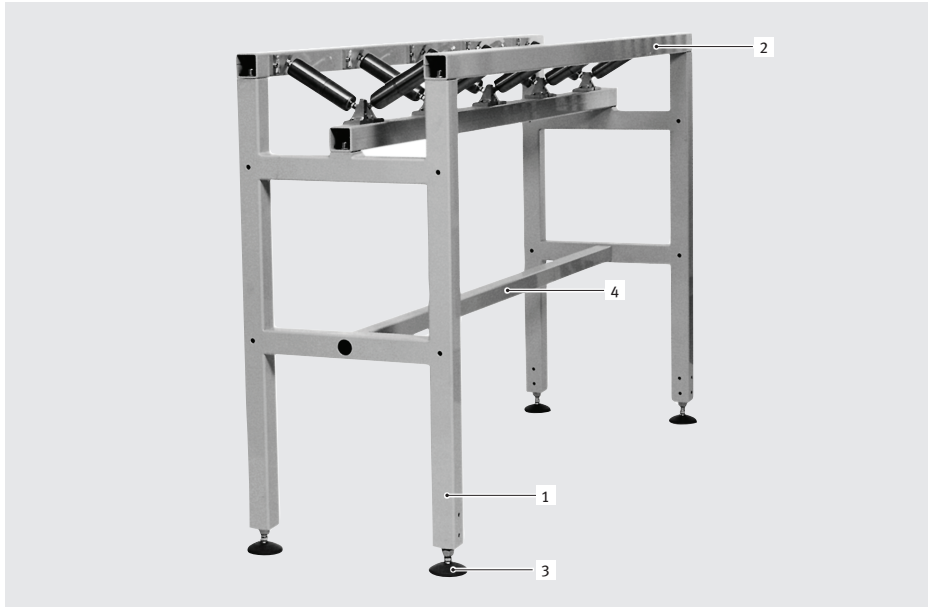
POS.	ARTICLE	QTY.
(1)	Front and back foot complete	2
(2)	Roller way	1
(3)	Strut	1
(4)	Adjusting feet	4
(5)	Hexagon key SW 10	1
	Hexagon key SW 3	1
	Open-end spanner SW 24	1
	Different screws	8

Subject to alterations.

4. ASSEMBLY

IMPORTANT!

Warning messages are used in these instructions to warn you of possible dangers, injuries or damage to property. Always read and observe these warning messages!
To ensure safe operation please read all the warning messages in chap. 2, p. 10 attentively.



1. Screw together the adjusting feet (3) at the down side of the extension unit's feet (1).

IMPORTANT!

Don't screw too tight, to allow the adjusting of the extension unit later.

2. Fasten the roller way (2) with the hexagon key SW 10 on both feet (1).
3. Fasten the strut (4) with hexagon key SW 10 between both feet (1).
4. Screw the pipe feeder extension unit with the base unit together

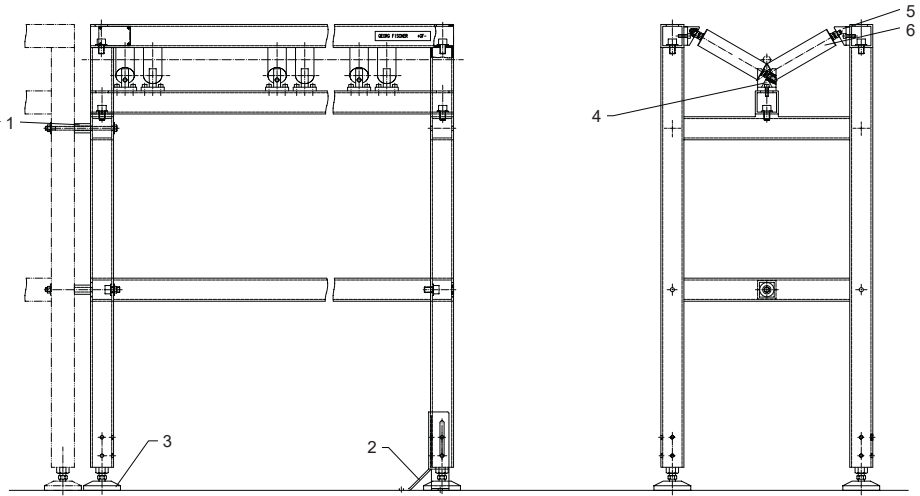
The mounting of the pipe feeder extension unit is now completed. Adjust the extension unit with the adjusting feet (3).

5. SPARE PARTS, SERVICING, CUSTOMER SERVICE

Please contact your local Orbitalum Tools branch directly to order spare parts and to remedy malfunctions.

Please provide the following data when ordering spare parts:

- Product designation: **Pipe Feeder (Extension Unit)**
- Code and spare part designation (see spare parts list below).



ITEM NO.	PART NO.	DESCRIPTION
1	790 068 212	Distance sleeve
2	790 068 053	Floor bracket assembly
3	790 068 202	Foot for pipe feeder
4	790 068 211	Roll bracket below
5	790 068 207	Roll bracket above
6	790 068 159	Carrying roller INOX

The ITW ORBITAL CUTTING & WELDING group provides global customers one source for the finest in pipe & tube cutting, beveling and orbital welding products.

worldwide | sales + service

790 068 764

NORTH AMERICA

USA

E.H. Wachs
600 Knightsbridge Parkway
Lincolnshire, IL 60069
USA
Tel. +1 847 537 8800
Fax +1 847 520 1147
Toll Free 800 323 8185

Northeast

Sales, Service & Rental Center
E.H. Wachs
1001 Lower Landing Road, Suite 208
Blackwood, New Jersey 08012
USA
Tel. +1 856 579 8747
Fax +1 856 579 8748

Southeast

Sales, Service & Rental Center
E.H. Wachs
171 Johns Road, Unit A
Greer, South Carolina 29650
USA
Tel. +1 864 655 4771
Fax +1 864 655 4772

West Coast

Sales, Service & Rental Center
E.H. Wachs
5130 Fulton Drive, Unit J
Fairfield, California 94534
USA
Tel. +1 707 439 3763
Fax +1 707 439 3766

Gulf Coast

Sales, Service & Rental Center
E.H. Wachs
2220 South Philippe Avenue
Gonzales, LA 70737
USA
Tel. +1 225 644 7780
Fax +1 225 644 7785

Houston South

Sales, Service & Rental Center
E.H. Wachs
3327 Daisy Street
Pasadena, Texas 77505
USA
Tel. +1 713 983 0784
Fax +1 713 983 0703

CANADA

Wachs Canada Ltd
Eastern Canada Sales, Service & Rental Center
1250 Journey's End Circle, Unit 5
Newmarket, Ontario L3Y 0B9
Canada
Tel. +1 905 830 8888
Fax +1 905 830 6050
Toll Free: 888 785 2000

Wachs Canada Ltd

Western Canada Sales, Service & Rental Center
5411 82 Ave NW
Edmonton, Alberta T6B 2J6
Canada
Tel. +1 780 469 6402
Fax +1 780 463 0654
Toll Free 800 661 4235

EUROPE

GERMANY

Orbitalum Tools GmbH
Josef-Schuetz-Str. 17
78224 Singen
Germany
Tel. +49 (0) 77 31 - 792 0
Fax +49 (0) 77 31 - 792 500

UNITED KINGDOM

Wachs UK
UK Sales, Rental & Service Centre
Units 4 & 5 Navigation Park
Road One, Winsford Industrial Estate
Winsford, Cheshire CW7 3 RL
United Kingdom
Tel. +44 (0) 1606 861 423
Fax +44 (0) 1606 556 364

ASIA

CHINA

Orbitalum Tools
New Caohejing International
Business Centre
Room 2801-B, Building B
No 391 Gui Ping Road
Shanghai 200052
China
Tel. +86 (0) 512 5016 7813
Fax +86 (0) 512 5016 7820

INDIA

ITW India Pvt. Ltd
Sr.no. 234/235 & 245
Plot no. 8, Gala #7
Indialand Global Industrial Park
Hinjawadi-Phase-1
Tal-Mulshi, Pune 411057
India
Tel. +91 (0) 20 32 00 25 39
Mob. +91 (0) 91 00 99 45 78

AFRICA & MIDDLE EAST

UNITED ARAB EMIRATES

Wachs Middle East & Africa
Operations
PO Box 262543
Free Zone South FZS 5, AC06
Jebel Ali Free Zone (South-5),
Dubai
United Arab Emirates
Tel. +971 4 88 65 211
Fax +971 4 88 65 212