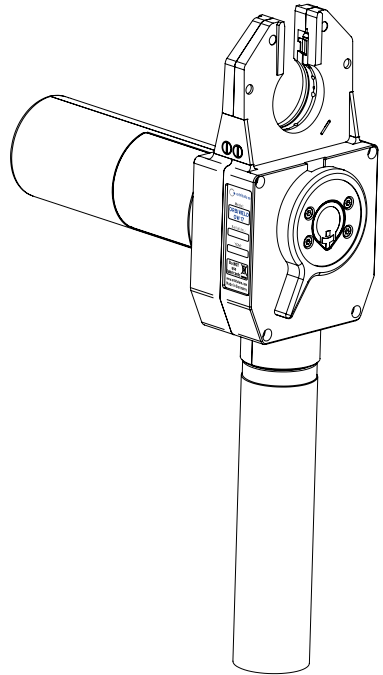


# ORBIWELD 17 / 17 GC

## de Geschlossener Orbitalschweißkopf Originalbetriebsanleitung und Ersatzteilliste



817 060 201 REV 02 | 2023



# Inhaltsverzeichnis

<b>1</b>	<b>Zu dieser Anleitung</b> .....	<b>5</b>
1.1	Warnhinweise .....	5
1.2	Weitere Symbole und Auszeichnungen .....	5
1.3	Legende .....	6
1.4	Mitgeltende Dokumente .....	6
<b>2</b>	<b>Betreiberinformationen und Sicherheitshinweise</b> .....	<b>7</b>
2.1	Betreiberpflichten .....	7
2.2	Verwendung der Maschine .....	8
2.2.1	Bestimmungsgemäße Verwendung .....	8
2.2.2	Grenzen der Maschine .....	9
2.3	Umweltschutz und Entsorgung .....	10
2.3.1	Information Ökodesign-Richtlinie 2009/125/EG .....	10
2.4	Personalqualifikation .....	11
2.5	Grundlegende Hinweise zur Betriebssicherheit .....	11
2.6	Persönliche Schutzausrüstung .....	13
2.7	Restrisiken .....	13
2.7.1	Mechanische Gefährdungen .....	13
2.7.2	Elektrische Gefährdungen .....	15
2.7.3	Thermische Gefährdungen .....	18
2.7.4	Gefährdungen durch Materialien und Substanzen .....	19
2.7.5	Ergonomische Gefährdungen .....	20
2.7.6	Gefährdungen durch Strahlung .....	20
2.7.7	Allgemeiner Gefahrenfall .....	21
<b>3</b>	<b>Beschreibung</b> .....	<b>22</b>
3.1	ORBIWELD 17 .....	22
3.2	Elektrodenaufnahmen OW17 .....	23
3.3	Elektrodeneinstelllehre OW17 .....	24
3.4	Spannkassette und Spanneinsatz OW17 .....	25
<b>4</b>	<b>Einsatzmöglichkeiten</b> .....	<b>26</b>
<b>5</b>	<b>Technische Daten</b> .....	<b>27</b>
5.1	Anwendungsbereich .....	27
5.2	Abmessungen .....	28

5.2.1	OW17 / OW17 GC .....	28
5.2.2	Spannkassette zu OW17 .....	29
<b>6</b>	<b>Transport und Versand.....</b>	<b>30</b>
6.1	Bruttogewicht .....	30
6.2	Transport.....	30
<b>7</b>	<b>Inbetriebnahme .....</b>	<b>31</b>
7.1	Lieferumfang .....	31
7.2	Inbetriebnahme vorbereiten .....	31
<b>8</b>	<b>Einrichtung und Montage.....</b>	<b>33</b>
8.1	Vorgehensweise .....	33
8.2	Sicherungsschelle montieren.....	34
8.3	Schweißkopf an Stromquelle anschließen.....	35
8.3.1	Anschlussreihenfolge.....	36
8.3.2	Anschlussschema .....	37
8.4	Elektrode einrichten .....	39
8.4.1	Elektrodenlänge und Elektrodenabstand ermitteln .....	40
8.4.2	Elektrode einsetzen .....	42
8.5	Spanneinsätze montieren .....	44
8.6	Werkstücke spannen .....	45
8.6.1	Seitenplatten der Spannkassette ausrichten .....	46
8.6.2	Rohr-an-Rohr-Verbindungen (Standard) .....	48
8.6.3	COAX-Verbindungen (Doppelrohranwendungen) .....	50
8.7	Schweißkopf in Spannkassette montieren.....	51
8.8	Gas- und Kühlflüssigkeits-Funktionstest durchführen .....	52
8.9	Zubehör anschließen .....	52
8.10	Schweißprogramm konfigurieren .....	52
8.11	Motor kalibrieren .....	52
8.12	Spanneinsätze und -kassetten demontieren .....	53
<b>9</b>	<b>Bedienung.....</b>	<b>54</b>
9.1	Bedientastenfeld .....	54
9.2	Schweißparameter einstellen.....	55
9.3	Schweißen .....	55
<b>10</b>	<b>Instandhaltung und Störungsbeseitigung.....</b>	<b>57</b>

10.1	Pflegehinweise.....	57
10.2	Arbeits- und Abkühlphasen.....	57
10.3	Wartung und Pflege.....	58
10.3.1	Standardreinigungsprozess.....	60
10.4	Störungsbeseitigung.....	62
10.5	Elektrode anschleifen.....	64
10.6	Service/Kundendienst.....	64
<b>11</b>	<b>Einlagerung und Außerbetriebnahme.....</b>	<b>65</b>
<b>12</b>	<b>Zubehör (optional).....</b>	<b>66</b>
12.1	Spannkassette zu OW17.....	66
12.2	COAX-Hülsen Anwendungsset zu OW 17.....	66
12.3	Spanneinsätze zu OW17.....	67
12.4	Schlauchpaketverlängerungen.....	68
<b>13</b>	<b>ERSATZTEILLISTE / SPARE PARTS LIST.....</b>	<b>69</b>
13.1	Schweißkopf komplett   Weld head complete.....	69
13.2	A: Spannkassette   A: Clamping cartridge.....	70
13.3	B: Gehäuseoberteil   B: Housing upper part.....	74
13.4	C: Gehäuseunterteil   C: Housing lower part.....	76
13.5	D: Griff   D: Handle.....	80
13.6	E: Schlauchpaket & Zubehör   E: Hose package & accessories.....	82
<b>14</b>	<b>Konformitätserklärungen.....</b>	<b>86</b>

# 1 Zu dieser Anleitung

## 1.1 Warnhinweise

Die in dieser Anleitung verwendeten Warnhinweise warnen vor Verletzungen oder vor Sachschäden.

Warnhinweise immer lesen und beachten!



Dies ist das Warnsymbol. Es warnt vor Verletzungsgefahren. Um Verletzungen oder Tod zu vermeiden, die mit dem Sicherheitszeichen gekennzeichneten Maßnahmen befolgen.

	WARNSTUFE	BEDEUTUNG
	<b>GEFAHR</b>	Unmittelbare Gefahrensituation, die bei Nichtbeachtung der Sicherheitsmaßnahmen zum Tod oder zu schweren Verletzungen führt.
	<b>WARNUNG</b>	Mögliche Gefahrensituation, die bei Nichtbeachtung der Sicherheitsmaßnahmen zum Tod oder zu schweren Verletzungen führen kann.
	<b>VORSICHT</b>	Mögliche Gefahrensituation, die bei Nichtbeachtung der Sicherheitsmaßnahmen zu leichten Verletzungen führen kann.
	<b>HINWEIS!</b>	Mögliche Gefahrensituation, die bei Nichtbeachtung zu Sachschäden führen kann.

## 1.2 Weitere Symbole und Auszeichnungen

SYMBOL	BEDEUTUNG
	Wichtige Informationen zum Verständnis.
1. 2. 3. ...	Handlungsaufforderung in einer Handlungsabfolge: Hier muss gehandelt werden.
	Allein stehende Handlungsaufforderung: Hier muss gehandelt werden.

## 1.3 Legende

ABKÜRZUNG	BEDEUTUNG
OW17	Orbitalschweißkopf (Mikroschweißkopf), wassergekühlt, Typ "ORBIWELD 17"
OW17 GC	Orbitalschweißkopf (Mikroschweißkopf), gasgekühlt, Typ "ORBIWELD 17 GC"
SW	Orbitalschweißstromquelle der Smart Welder-Serie
MW	Orbitalschweißstromquelle der Mobile Welder-Serie

## 1.4 Mitgeltende Dokumente

Folgende Dokumente gelten mit dieser Betriebsanleitung:

- Betriebsanleitung der Orbitalschweißstromquelle

## 2 Betreiberinformationen und Sicherheitshinweise

### 2.1 Betreiberpflichten

**Werkstatt-/Außen-/Feldanwendung:** Der Betreiber ist verantwortlich für die Sicherheit im Gefahrenbereich der Maschine und erlaubt nur eingewiesenen Personal den Aufenthalt und die Bedienung der Maschine im Gefahrenbereich.

**Sicherheit des Arbeitnehmers:** Der Betreiber hat die in diesem Kapitel beschriebenen Sicherheitsvorschriften einzuhalten sowie sicherheitsbewusst und mit allen vorgeschriebenen Schutzausrüstungen zu arbeiten.

Der Arbeitgeber verpflichtet sich, die Mitarbeiter auf die Gefahren durch die EMF-Richtlinien hinzuweisen und den Arbeitsplatz dementsprechend zu bewerten.

**Anforderungen für spezielle EMF-Bewertungen in Bezug auf allgemeine Tätigkeiten, Arbeitsmittel und Arbeitsplätze\*:**

ART DES ARBEITS- PLATZES ODER AR- BEITSMITTELS	BEWERTUNG ERFORDERLICH FÜR:		
	Arbeitnehmer ohne be- sonderes Risiko	Besonders gefährdete Arbeitnehmer (ausgenommen solche mit aktiven Implan- taten)	Arbeitnehmer mit aktiven Implantaten
	(1)	(2)	(3)
Lichtbogenschweißung, manuell (einschl. MIG (Metall-Inertgas), MAG (Metall-Aktivgas), WIG (Wolfram-Inertgas) bei Einhaltung bewährter Verfahren und ohne Kör- perkontakt zur Leitung	Nein	Nein	Ja

\* Nach Richtlinie 2013/35/EU

## 2.2 Verwendung der Maschine

### 2.2.1 Bestimmungsgemäße Verwendung

Der Orbitalschweißkopf ist ausschließlich für folgende Verwendung vorgesehen:

- Einsatz in Verbindung mit einer Orbitalschweißstromquelle der ORBIMAT-, Mobile Welder- und Smart Welder-Serien.
- WIG-Schweißen von Werkstoffen, die in dieser Betriebsanleitung spezifiziert sind (siehe Kap. Einsatzmöglichkeiten).
- Leere, nicht unter Druck stehende Rohre, die frei von Kontaminationen, explosiven Atmosphären oder Flüssigkeiten sind.

Es dürfen nur Schutzgase verwendet werden, die nach DIN EN ISO 14175 für das WIG-Schweißverfahren klassifiziert sind.

Zur bestimmungsgemäßen Verwendung gehören auch folgende Punkte:

- Permanentes Beaufsichtigen der Maschine während des Betriebs. Der Bediener muss immer in der Lage sein, den Prozess zu stoppen.
- Beachten aller Sicherheits- und Warnhinweise in der Betriebsanleitung und den allgemeinen Sicherheitshinweisen für geschlossene Orbitalschweißköpfe.
- Beachten der mitgeltenden Dokumente.
- Einhalten aller Inspektions- und Wartungsarbeiten.
- Ausschließliches Verwenden der Maschine im Originalzustand.
- Ausschließliches Verwenden von originalem Zubehör sowie originalen Ersatzteilen und Betriebsstoffen.
- Prüfen aller sicherheitsrelevanten Bauteile und Funktionen vor Inbetriebnahme.
- Bearbeiten der in der Betriebsanleitung genannten Materialien.
- Zweckmäßiger Umgang mit allen am Schweißprozess beteiligten Komponenten sowie allen weiteren Faktoren, die einen Einfluss auf den Schweißprozess haben.
- Ausschließlich gewerblicher Gebrauch.



## 2.2.2 Grenzen der Maschine

- Der Arbeitsplatz kann in der Rohrvorbereitung, im Anlagenbau oder in der Anlage selbst sein.
- Die Maschine wird durch eine Person bedient.
- Es muss ein Bewegungsraum für Personen von etwa 2 m rund um die Maschine gewährleistet sein.
- Arbeitsbeleuchtung: min. 300 Lux.
- Klimabedingungen im Betrieb:  
Umgebungstemperatur:  $-10\text{ °C}$  bis  $+40\text{ °C}$   
Relative Luftfeuchtigkeit:  $< 90\%$  bei  $+20\text{ °C}$ ,  $< 50\%$  bei  $+40\text{ °C}$
- Klimabedingungen während Einlagerung und Transport:  
Umgebungstemperatur:  $-20\text{ °C}$  bis  $+55\text{ °C}$   
Relative Luftfeuchtigkeit:  $< 90\%$  bei  $+20\text{ °C}$ ,  $< 50\%$  bei  $+40\text{ °C}$
- Die Maschine darf nur in trockener Umgebung nach IP 23 (nicht bei Nebel, Regen, Gewitter etc.) aufgestellt und betrieben werden. Gegebenenfalls ein Schweißzelt verwenden.
- Rauch, Dampf, Öldunst und Schleifstäube sind zu vermeiden.
- Salzhaltige Umgebungsluft (Seeluft) vermeiden.

## 2.3 Umweltschutz und Entsorgung

### 2.3.1 Information Ökodesign-Richtlinie 2009/125/EG



- Produkt (falls zutreffend) nicht mit dem allgemeinen Abfall entsorgen.
- Wiederverwendung oder Recycling von Elektro- und Elektronik-Altgeräten (WEEE) durch Entsorgung bei einer dafür vorgesehenen Sammelstelle.
- Wenden Sie sich für weitere Informationen an Ihr örtliches Recycling-Büro oder Ihren örtlichen Händler.

(nach RL 2012/19/EU)

**Kritische Rohstoffe, die möglicherweise in indikativen Mengen von mehr als 1 Gramm auf Komponentenebene vorhanden sind**

KOMPONENTE	KRITISCHER ROHSTOFF
Platinen	Baryt, Bismut, Kobalt, Gallium, Germanium, Hafnium, Indium, Schwere Seltene Erde, Leichte Seltene Erde,  Niob, Metalle der Platingruppe, Scandium, Siliziummetall, Tantal, Vanadium
Kunststoff-Komponenten	Antimon, Baryt
Elektrische und elektronische Komponenten	Antimon, Beryllium, Magnesium
Metall-Komponenten	Beryllium, Kobalt, Magnesium, Wolfram, Vanadium
Kabel und Kabelbaugruppen	Borat, Antimon, Baryt, Beryllium, Magnesium
Displays	Gallium, Indium, Schwere Seltene Erden, Leichte Seltene Erden, Niob, Metalle der Platingruppe, Scandium
Batterien	Flussspat, Schwere Seltene Erden, Leichte Seltene Erden, Magnesium

## 2.4 Personalqualifikation



**VORSICHT!** Der Schweißkopf/Handbrenner darf nur von eingewiesenem Personal verwendet werden.

- Nur Personal einsetzen, das den am Einsatzort geltenden berufs- und altersspezifischen Vorschriften entspricht.
- **Keine** körperlichen und geistigen Beeinträchtigungen.
- Personen, deren Reaktionsfähigkeit durch Drogen, Alkohol oder Medikamente beeinflusst ist, sind als Personal nicht zugelassen.
- Bedienung der Maschine durch Minderjährige nur unter Aufsicht eines Weisungsbefugten.
- Grundlagenwissen im WIG-Schweißverfahren wird grundsätzlich vorausgesetzt.

## 2.5 Grundlegende Hinweise zur Betriebssicherheit



**VORSICHT!** Aktuelle Sicherheits- und Unfallverhütungsvorschriften beachten!

Unsachgemäße Handhabung kann die Sicherheit beeinträchtigen. Die Folge können lebensgefährliche Verletzungen sein.

- Bei angeschalteter Stromquelle Schweißkopf niemals unbeaufsichtigt lassen.
- Bediener muss sicherstellen, dass sich keine 2. Person innerhalb des Gefahrenbereichs befindet.
- Schweißkopf **nicht** ändern oder umbauen.
- Schweißkopf nur in technisch einwandfreiem Zustand verwenden.
- Nur Original-Werkzeuge, -Ersatzteile und -Zubehör sowie vorgeschriebene Betriebsstoffe verwenden.
- Bei Änderungen im Betriebsverhalten Betrieb sofort beenden und Störung beseitigen lassen.
- Schutzeinrichtungen nicht entfernen.
- Die Maschine nicht am Schlauchpaket oder am Kabel ziehen.
- Reparatur- und Wartungsarbeiten an der elektrischen Ausrüstung nur von einer Fachkraft vornehmen lassen.
- Das Öffnen, Verändern des Schweißkopfes ist untersagt, außer zum Zweck der Entfernung von Fremdkörpern im Getriebe.  
Hinweise zur Störungsbeseitigung beachten (*siehe Kap. „Störungsbeseitigung“ der Betriebsanleitung*).



---

**VORSICHT!** Verletzungsgefahr durch monotone Arbeit und anstrengende Arbeit an schwer zugänglichen Orten und Überkopfarbeiten!

Unbehagen, Ermüden und Störungen des Bewegungsapparates, eingeschränkte Reaktionsfähigkeit sowie Verkrampfungen.

---

- ▶ Pausenzeiten erhöhen.
  - ▶ Lockerungsübungen durchführen.
  - ▶ Im Betrieb eine aufrechte, ermüdungsfreie und angenehme Körperhaltung einnehmen.
  - ▶ Abwechslungsreiche Tätigkeit sicherstellen.
- Lockerungsübungen durchführen.
  - Abwechslungsreiche Tätigkeit sicherstellen.
  - Im Betrieb eine aufrechte, ermüdungsfreie und angenehme Körperhaltung einnehmen.

## 2.6 Persönliche Schutzausrüstung

Folgende persönliche Schutzausrüstung ist beim Arbeiten an der Anlage zu tragen:

- ▶ Schutzhandschuhe nach EN 407 für Schweißbetrieb und DIN 388 für Montage der Elektrode.
- ▶ Sicherheitsschuhe nach EN ISO 20345, Klasse SB.
- ▶ Bei Überkopfarbeiten Schutzhelm nach DIN EN 397.
- ▶ In Arbeitsumgebungen > 80 db (A) Gehörschutz tragen.

## 2.7 Restrisiken

### 2.7.1 Mechanische Gefährdungen



#### GEFAHR!

Durch rotierende Maschinenteile können Haare, Schmuck oder Kleidung erfasst und in das Gehäuse gezogen werden.

- ▶ Eng anliegende Kleidung tragen.
- ▶ **Keine** offenen Haare, Schmuck oder andere leicht einziehbaren Accessoires tragen.



#### VORSICHT!

Wenn Stromkabel, Gas- oder Steuerleitung unter Zugspannung stehen, besteht die Gefahr, dass Personen stolpern und sich verletzen.

- ▶ Sicherstellen, dass Personen in **keiner** Situation über Leitungen und Kabel stolpern können.
- ▶ Leitungen und Kabel **nicht** unter Zugspannung stellen.
- ▶ Schweißkopf nach der Demontage im Transportkoffer ablegen.
- ▶ Sicherstellen, dass das Schlauchpaket ordnungsgemäß angeschlossen und die Zugentlastung eingehängt ist.



#### VORSICHT!

Herunterfallen des Orbitalschweißkopfs bei Transport, Montage/Demontage oder Einrichten!



#### VORSICHT!

Herunterfallen des Schweißkopfs bei unzulässigen Überkopfanwendungen!

- ▶ Sicherheitsschuhe nach EN ISO 20345, Klasse SB tragen.
- ▶ Transportkoffer auf einer stabilen Unterlage in der Nähe (ca. 1,5 m/4.9 ft) der Schweißstromquelle abstellen.
- ▶ Transportkoffer **nicht** auf einer Leiter tragen.
- ▶ Schweißkopf zum Einrichten flach auflegen und sicherstellen, dass er nicht herunterfallen kann.
- ▶ Fallsicherung an Schweißkopf montieren.
- ▶ Schweißkopf darf **nur mit Fallsicherung** in Überkopflagen eingesetzt werden.

- ▶ Gerät nicht per Kran transportieren. Griffe, Gurte oder Halterungen ausschließlich für den Handtransport benutzen.
- ▶ Montage-/Demontagetarbeiten des Orbitalschweißkopfs OW 170 am Rohr nur mit 2 Personen durchführen.



**VORSICHT!** Herunterfallen des Transportkoffers aufgrund unsachgemäßen Abstellens!

- ▶ Transportkoffer auf einer stabilen Unterlage in der Nähe (ca. 1,5 m) der Schweißstromquelle abstellen.



**VORSICHT!** Beim Ergreifen des Schweißkopfs besteht sowohl für den Bediener als auch für Dritte die Gefahr, sich an der Elektrode oder ggf. am Kaltdraht zu stechen.

- ▶ Schweißkopf nicht an der Position der Elektrode oder des Kaltdrahts (bei KD-Versionen) greifen.
- ▶ Vor dem Verstauen des Schweißkopfs Elektrode und ggf. Kaltdraht (bei KD-Versionen) demonstrieren.



**VORSICHT!** Quetschgefahr von Körperteilen durch Herabfallen der Spannkassette beim Spannen auf das Werkstück.

- ▶ Fallsicherung an Spannkassette anbringen (nur OW 25 GC).
- ▶ Sicherstellen, dass sich keine Personen unter dem Einsatzort befinden.
- ▶ Persönliche Schutzausrüstung tragen.



**VORSICHT!** Beim Einrichten des Schweißkopfs können Hände und Finger eingeklemmt und gequetscht werden.

- ▶ Vor dem Einrichten oder vor Elektrodenwechsel Schweißkopf flach auf die Unterlage legen
- ▶ Schweißstromquelle vor dem Einrichten oder vor dem Elektrodenwechsel ausschalten.



**GEFAHR!** Quetschgefahr von Händen und Fingern durch unerwartetes Anfahren des Rotors beim Einrichten der Elektrode.

- ▶ Vor dem Anschließen des Schweißkopfs und vor der Montage der Elektrode: Orbitalschweißanlage ausschalten.
- ▶ Vor dem Verfahren des Rotors bei geschlossenen Schweißköpfen Spannkassette montieren, bzw. Spanneinsätze montieren, sowie Spanneinheit und Flip Cover schließen.



**VORSICHT!** Schergefahr der Finger bei einseitig geschlossenem Schwenkbügel zwischen offenem Schwenkbügel und Grundkörper.

- ▶ Schutzhandschuhe nach DIN 388 tragen.



**VORSICHT!** Beim Spannen des Schweißkopfs auf das Rohr besteht die Gefahr von Schnittverletzungen aufgrund scharfer Rohrkanten.

- ▶ Schutzhandschuhe nach DIN 388 tragen.



**VORSICHT!** Durch Unsicherheiten mit Werkzeugen kann es zu Verletzungen bei der Demontage für die fachgerechte Entsorgung des Schweißkopfs kommen.

- ▶ Bei Unsicherheiten den Schweißkopf an Orbitalum Tools senden – hier wird die fachgerechte Entsorgung durchgeführt.
- ▶ Eingriffe in die Elektrik und Öffnung des Schweißkopfs nur von einer Elektrofachkraft durchführen lassen.

## 2.7.2 Elektrische Gefährdungen



**GEFAHR!** Elektrische Gefährdungen durch Berührung sowie falscher oder feuchter Schutzausrüstung.

- ▶ Trockene Sicherheitsschuhe, trockene metalllose (nietfreie) Lederhandschuhe und trockene Schutzanzüge tragen, um elektrische Gefährdungen zu verringern.
- ▶ Auf trockenem Untergrund arbeiten.



**GEFAHR!** Elektrischer Schlag sowie Körperverletzungen und Sachschäden auch an anderen Geräten durch fehlerhafte Zündung bei nicht angebrachtem oder fehlerhaft positioniertem Schweißkopf!

- ▶ **Nicht** mit Schweißkopf spielen.



**GEFAHR!** Elektrischer Schlag und Quetschgefahr bei unsachgemäßem Eingriff und Öffnung des Schweißkopfs.

- ▶ Schweißkopf von Stromquelle trennen.
- ▶ Maschine vor dem Öffnen ausreichend abkühlen lassen.
- ▶ Eingriffe in die Elektrik nur von einer Elektrofachkraft durchführen lassen.
- ▶ **Niemals** geöffneten Schweißkopf an die Stromquelle anschließen.

**GEFAHR!**

Für Menschen mit Herzproblemen oder Herzschrittmachern besteht Lebensgefahr.

**GEFAHR!**

Je nach Ausführung des Arbeitsplatzes können im direkten Umfeld lebensgefährliche elektromagnetische Felder entstehen.

- ▶ Menschen mit Herzproblemen oder Herzschrittmachern dürfen die Schweißanlage nicht bedienen.
- ▶ Der Betreiber hat den Arbeitsplatz gemäß EMF-Richtlinie 2013/35/EU sicher auszuführen.
- ▶ Ausschließlich schutzisolierte Elektrogeräte im Arbeitsbereich der Schweißanlage verwenden.
- ▶ Elektromagnetisch empfindliche Geräte beim Zünden der Anlage beobachten.

**GEFAHR!**

Bei gleichzeitigem Kontakt mit beiden Potentialen während der Hochfrequenzzündung besteht die Gefahr eines tödlichen elektrischen Schlags.

- ▶ Vor dem Anschließen des Schweißkopfs und vor der Montage der Elektrode: Orbitalschweißanlage ausschalten.
- ▶ Vor dem Verfahren des Rotors bei geschlossenen Schweißköpfen Spannkassette montieren, bzw. Spanneinsätze montieren, sowie Spanneinheit und Flip Cover schließen.
- ▶ Ab dem Start des Schweißvorgangs Kontakt mit dem Rohr und dem Gehäuse des Orbitalschweißkopfs vermeiden.
- ▶ Schutzhandschuhe DIN 12477, Typ A für Schweißbetrieb und DIN 388, Klasse 4 für Montage der Elektrode tragen.

**WARNUNG!**

Gefahr von Verbrennungen, Verblendungen und Brand durch Lichtbogen. Durch Lösen der Schweißkontakte im Betrieb kann ein Lichtbogen entstehen. Verbrennungen und Verblendungen können die Folge sein, im schlimmsten Fall wird ein Brand ausgelöst.

- ▶ An- und Abschließen des Schweißkopfs nur bei ausgeschalteter Stromquelle.
- ▶ Leitungen und Kabel so verlegen, dass sie **nicht** gespannt sind
- ▶ Sicherstellen, dass Personen in **keiner** Situation über Leitungen und Kabel stolpern können.
- ▶ Zugentlastung einhängen.
- ▶ Schlauchpaketanschlüsse beim Anschließen, bzw. vor Einschalten der Stromquelle auf festen Sitz prüfen.
- ▶ Nicht in der Nähe von leicht entzündlichen Stoffen arbeiten.





**WARNUNG!** Vielfältige Körperverletzungen und Sachschäden aufgrund elektromagnetischer Unverträglichkeit umliegender Geräte bei Hochfrequenzzündung und bei Geräten ohne Schutzleiter im Betrieb!

- ▶ Ausschließlich schutzisolierte Elektrogeräte im Arbeitsbereich der Schweißanlage verwenden.
- ▶ Elektromagnetisch empfindliche Geräte beim Zünden der Anlage beobachten.



**WARNUNG!** Elektrostatische Entladungen beim Öffnen des Schweißkopfs. Beschädigungen elektronischer Bauteile, Brände und Explosionen können die Folge sein.


- ▶ Schweißkopf zum Service einschicken oder als erfahrender Anwender den technischen Support kontaktieren.
- ▶ ESD-gerechte Arbeitsplätze verwenden und alle leitfähigen Komponenten erden.
- ▶ ESD-gerechte Kleidung, Schuhe und Handschuhe tragen.
- ▶ ESD-Schutzmatte auf Arbeitsfläche nutzen.
- ▶ Ionisatoren nutzen, um statische Ladungen in der Luft zu neutralisieren.
- ▶ ESD-sichere Verpackungen für empfindliche Bauteile verwenden.
- ▶ Mitarbeiter regelmäßig im Umgang mit ESD und den entsprechenden Schutzmaßnahmen schulen.




**VORSICHT!** Sturzgefahr durch Erschrecken nach Stromschlag bei Arbeiten in Höhe. Neben Sturzverletzungen können Schweißkopf und ggf. Spannkassette herabfallen und Verletzungen verursachen.

- ▶ Vor dem Spannen des Schweißkopfs auf die Werkstücke Stromquelle in Testmodus schalten.
- ▶ Alle Fallsicherungen anbringen: Zugentlastung Schlauchpaket, Fallsicherung an Schweißkopf und ggf. an Spannkassette.


## 2.7.3 Thermische Gefährdungen

 **GEFAHR!** Durch Verunreinigung, Bruch und Verschleiß können Sicherheitsbauteile ausfallen, wodurch vielfältige Verletzungsgefahren und Brand- und Verbrennungsgefahr durch den Lichtbogen entstehen.

- ▶ Keine Zweckentfremdung des Kabels wie Aufhängen oder Tragen der Maschine am Kabel.
- ▶ Defekte Bauteile unverzüglich austauschen und täglich auf die Funktion prüfen.
- ▶ Defekte Leitungen und Stecker unverzüglich von einer Fachkraft austauschen lassen.
- ▶ Maschine nach jeder Nutzung reinigen und warten.
- ▶ Leitungen und Schläuche von Hitze, Öl, scharfen Kanten oder bewegten Geräteteilen fernhalten.
- ▶ Maschine täglich auf äußerlich erkennbare Schäden und Mängel überprüfen und ggf. von einer Fachkraft beheben lassen.

 **WARNUNG!** Gefahr von Verbrennungen, Verblendungen und Brand durch Lichtbogen. Durch Lösen der Schweißkontakte im Betrieb kann ein Lichtbogen entstehen. Verbrennungen und Verblendungen können die Folge sein, im schlimmsten Fall wird ein Brand ausgelöst.

- ▶ An- und Abschließen des Schweißkopfs nur bei ausgeschalteter Stromquelle.
- ▶ Leitungen und Kabel so verlegen, dass sie **nicht** gespannt sind
- ▶ Sicherstellen, dass Personen in **keiner** Situation über Leitungen und Kabel stolpern können.
- ▶ Zugentlastung einhängen.
- ▶ Schlauchpaketanschlüsse beim Anschließen, bzw. vor Einschalten der Stromquelle auf festen Sitz prüfen.
- ▶ Nicht in der Nähe von leicht entzündlichen Stoffen arbeiten.

 **WARNUNG!** Feuergefahr bei Verwendung falscher (z. B. sauerstoffhaltiger) Gase beim Schweißvorgang. Verbrennungen die Folge sein. Im schlimmsten Fall wird ein Brand ausgelöst.

- ▶ Sicherheitshinweise in der Betriebsanleitung der Stromquelle beachten.
- ▶ Ausschließliches Verwenden von Schutzgasen, die nach DIN EN ISO 14175 für das WIG-Schweißverfahren klassifiziert sind.

**WARNUNG!**

Bei falscher Positionierung des Schweißkopfs, des Formiersystems oder der Verwendung von unzulässigen Materialien im Schweißbereich können thermische Probleme auftreten. Im schlimmsten Fall wird ein Brand ausgelöst. Allgemeine Brandschutzmaßnahmen vor Ort beachten.

- ▶ Schweißkopf korrekt positionieren.
- ▶ Im Schweißbereich nur zulässige Materialien einsetzen.
- ▶ Nach jeder Reinigung des Schweißkopfs und vor dem Schweißen Reinigungsmittel komplett abdunsten lassen.

## 2.7.4 Gefährdungen durch Materialien und Substanzen

**GEFAHR!**

Bei Leckage der Gasversorgung besteht Erstickungsgefahr durch zu hohen Argonanteil in der Umgebungsluft. Bleibende Schäden oder Lebensgefahr durch Erstickung können die Folge sein.

- ▶ Defekte Bauteile der Gasversorgung unverzüglich austauschen und täglich auf die Funktion prüfen.
- ▶ Maschine täglich auf äußerlich erkennbare Schäden und Mängel überprüfen und ggf. von einer Fachkraft beheben lassen.
- ▶ Leitungen und Schläuche von Hitze, Öl, scharfen Kanten oder bewegten Geräteteilen fernhalten.
- ▶ Nur in gut belüfteten Räumen verwenden.
- ▶ Ggf. Sauerstoffüberwachung.

**GEFAHR!**

Vielfältige Körperverletzungen und Sachschäden durch falsche Handhabung von Druckbehältern und weiteren Teilen der Anlage (z. B. Schweißgasflasche)!


- ▶ Sicherheitsvorschriften insbesondere für Druckbehälter beachten.
- ▶ Sicherheitsdatenblätter beachten.
- ▶ Anlage und deren Komponenten, wenn das Gewicht 25 kg überschreitet, durch mehrere Personen/Hebezeug anheben.

**WARNUNG!**

Gesundheitsschäden durch giftige Dämpfe und Stoffe beim Schweißvorgang und beim Umgang mit Elektroden!


- ▶ Absaugvorrichtungen gemäß Berufsgenossenschaftlicher Vorschriften verwenden (z. B. BGI: 7006-1).
- ▶ Ggf. den Sauerstoffgehalt in der Luft überwachen.
- ▶ Besondere Vorsicht ist bei Chrom, Nickel und Mangan geboten.
- ▶ **Keine** Elektroden, die Thorium enthalten, verwenden.

---

 **WARNUNG!** Explosionsgefahr bei Verwendung falscher (explosiver) Gase beim Schweißvorgang.  
Schwerste Verletzungen und Tod können die Folge sein.

---

- ▶ Sicherheitshinweise in der Betriebsanleitung der Stromquelle beachten.
  - ▶ Ausschließliches Verwenden von Schutzgasen, die nach DIN EN ISO 14175 für das WIG-Schweißverfahren klassifiziert sind.
- 


 **VORSICHT!** Rutschgefahr durch ausgetretene Kühlflüssigkeit bei An- und Abschließen von Schlauchpaket und Stromquelle.

---

- ▶ Ausgetretene Kühlflüssigkeit umgehend entfernen.
- 


## 2.7.5 Ergonomische Gefährdungen

---

 **VORSICHT!** Langzeitschäden durch falsche Haltung.  
Gefahr von Unbehagen, Ermüden und Störungen des Bewegungsapparates, eingeschränkte Reaktionsfähigkeit sowie Verkrampfungen.

---

- ▶ Pausenzeiten erhöhen.
  - ▶ Lockerungsübungen durchführen.
  - ▶ Im Betrieb eine aufrechte, ermüdungsfreie und angenehme Körperhaltung einnehmen.
  - ▶ Abwechslungsreiche Tätigkeit sicherstellen.
- 


 **VORSICHT!** Verletzungsgefahr durch monotone Arbeit und anstrengende Arbeit an schwer zugänglichen Orten und Überkopparbeiten!  
Unbehagen, Ermüden und Störungen des Bewegungsapparates, eingeschränkte Reaktionsfähigkeit sowie Verkrampfungen.

---

- ▶ Pausenzeiten erhöhen.
  - ▶ Lockerungsübungen durchführen.
  - ▶ Im Betrieb eine aufrechte, ermüdungsfreie und angenehme Körperhaltung einnehmen.
  - ▶ Abwechslungsreiche Tätigkeit sicherstellen.
- 

## 2.7.6 Gefährdungen durch Strahlung

---

 **WARNUNG!** Beim Schweißvorgang entstehen Infrarot-, Blend- und UV-Strahlen, die die Augen stark schädigen können.

---

- ▶ **Nicht** in den Lichtbogen schauen.
  - ▶ Blendschutz nach EN 170 tragen.
-

## 2.7.7 Allgemeiner Gefahrenfall

---



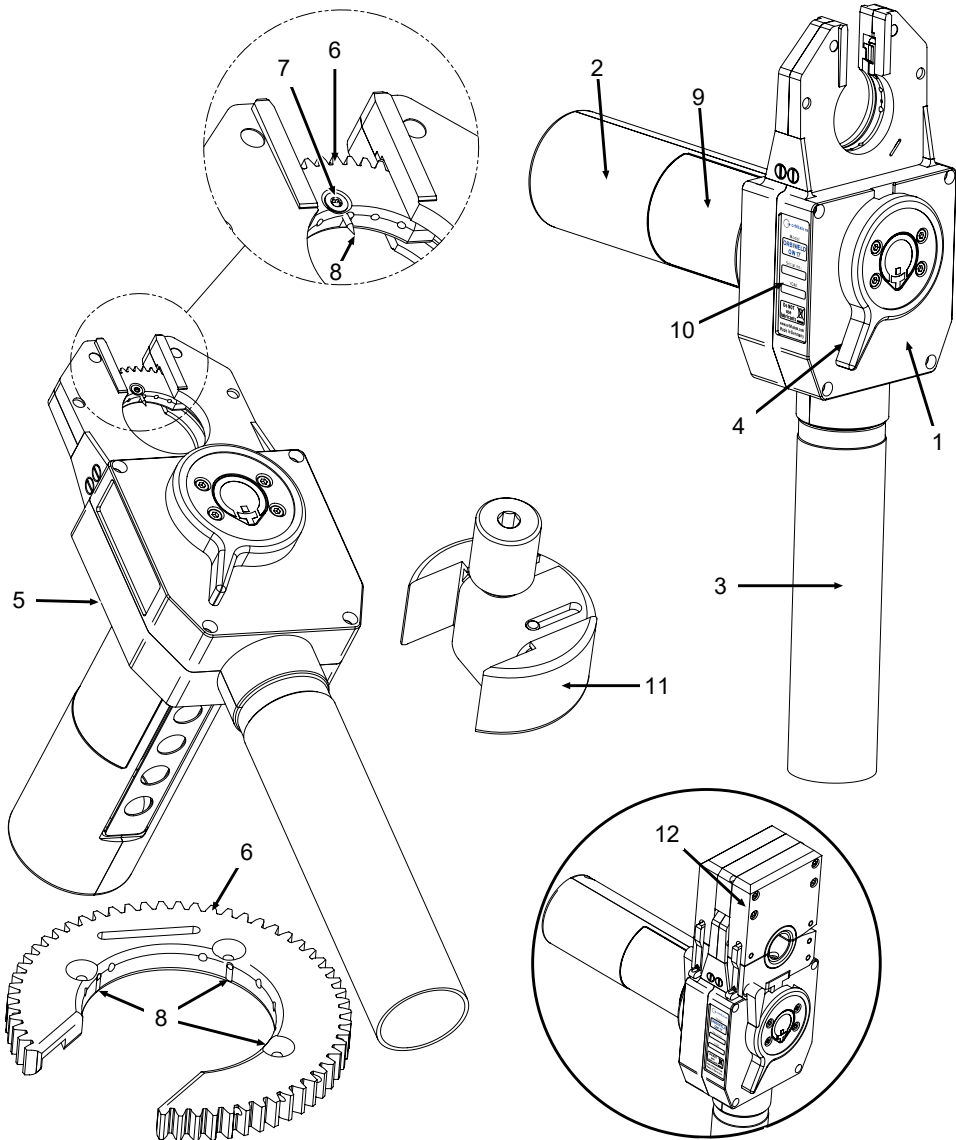
**VORSICHT!** Allgemeiner Gefahrenfall

---

- ▶ Im Gefahrenfall Netzstecker ziehen!
- ▶ Die Zugänglichkeit des Netzsteckers immer gewährleisten, um die Stromquelle von der Netzversorgung zu trennen.

### 3 Beschreibung

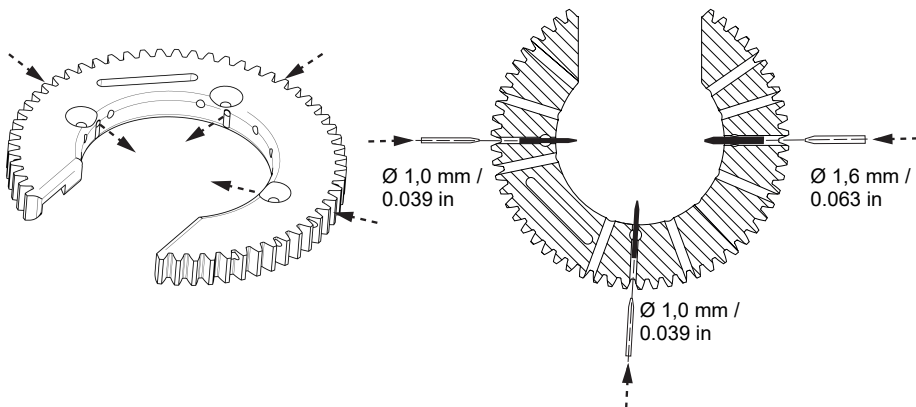
#### 3.1 ORBIWELD 17



POS.	BEZEICHNUNG	FUNKTION
1	Gehäuse	Innenbauteile tragen und schützend umgeben.
2	Handgriff/Motor	Schweißkopf festhalten.
3	Schlauchpaket	Schweißkopf mit Schweißstromquelle verbinden.
4	Drehspanngriff	Spannkassette auf Schweißkopf arretieren, kontaktieren und verriegeln.
5	Bedienfeld	Schweißkopf bedienen.
6	Rotor	Elektrode radial um das Werkstück führen.
7	Elektrodenklemmschraube	Elektroden befestigen.
8	Elektrodenaufnahme Ø 1,0 mm (0.039") oder Ø 1,6 mm (0.063")	Elektroden einsetzen ( <i>siehe Kap. Elektrode einrichten</i> [▶ 39]).
9	Schild "Einstellmaße"	Zeigt Elektrodenlängen zu verschiedenen Rohrdimensionen an.
10	Typenschild	Zeigt Daten zum Schweißkopf an.
11	Elektrodeneinstellehre	Einrichten der Elektrode ( <i>siehe Kap. Elektrodenlänge und Elektrodenabstand ermitteln</i> [▶ 40]).
12	Spannkassette*	Spanneinsätze* montieren ( <i>siehe Kap. Spanneinsätze montieren</i> [▶ 44]).

\* Spannkassetten und Spanneinsätze sind nicht im Lieferumfang enthalten.

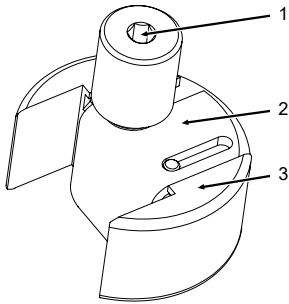
## 3.2 Elektrodenaufnahmen OW17



Zum Einrichten der Elektroden, *siehe Kap. Elektrode einrichten* [▶ 39].

### 3.3 Elektrodeneinstellehre OW17

Die mitgelieferte, einstellbare Elektrodeneinstellehre erleichtert das Einrichten der Elektrode.



POS.	BEZEICHNUNG
1	Rändel
2	Anschlag
3	Aufnahme
Zum Einrichten der Elektroden, <i>siehe Kap. Elektrode einrichten</i>	
[▶ 39].	

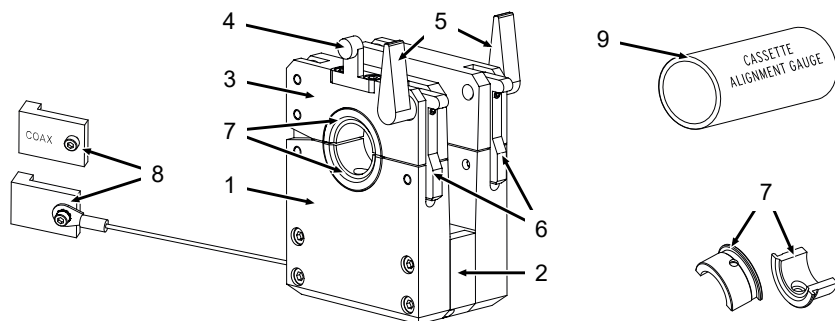


### 3.4 Spannkassette und Spanneinsatz OW17

#### INFO



Spannkassetten und Spanneinsätze sind nicht im Lieferumfang des Schweißkopfs enthalten, aber für den Einsatz zwingend erforderlich und müssen separat bestellt werden.



POS.	BEZEICHNUNG	FUNKTION
1	Spannkassette, Seitenplatte	Spanneinsätze und Werkstücke aufnehmen.
2	Distanzstück, Mitte	Seitenplatten auf exaktem Abstand halten.
3	Schwenkbügel Spannkassette	Spannen der Werkstücke.
4	Fixierstück	Schweißkopf in Spannkassette fixieren.
5	Klemmhebel Spannkassette	Spannkassette auf Schweißkopf verriegeln.
6	Verriegelung Schwenkbügel	Schwenkbügel verriegeln.
7	Spanneinsatz, 2-teilig	1 Spanneinsatz je Spannseite. Werkstücke (Rohre) ausrichten und spannen.
8	Rohrmittenlehre (Standard oder COAX*)	Ausrichtung von Elektrode, Rohrstoß und Rohrversatz.
9	Kassettenausrichtlehre	Ausrichtung von Kassettenseitenplatten zueinander.

\* Beschreibung Standard- und COAX-Rohrverbindungen, siehe Kap. Spanneinsätze zu OW17 [► 67]

## 4 Einsatzmöglichkeiten

### HINWEIS!



Der Schweißkopf ist für Rohr-an-Rohr- sowie COAX-Verbindungen einsetzbar.

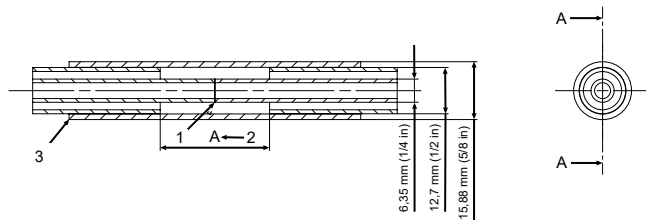
Bei **Rohr-an-Rohr-Verbindungen** (Standard) werden zwei Rohre gleichen Durchmessers miteinander verschweißt.

Bei **COAX-Verbindungen**, auch Doppelrohrverbindungen genannt, werden üblicherweise 2 Rohre mit unterschiedlichen Rohrdurchmessern miteinander verschweißt, z.B. Rohr-Ø 12,7 mm (1/2") mit Rohr-Ø 15,88 mm (5/8"). Dabei werden zwei oder mehrere Rohre ineinander geführt und miteinander verschweißt.

Für COAX-Hülsen Kehlnahtverbindungen wird eine optionale COAX-Hülsen Rohrmittenlehre und ein Spanneinsatz für den Hüsendurchmesser benötigt! Diese sind erhältlich über das COAX-Hülsen Anwendungsset, siehe Kapitel Zubehör (optional) ▶ 66].

Beispiel:

- ▶ (1) Prozessrohr-Ø 6,35 mm (1/4") stumpf verschweißt
- ▶ (2) Sicherheitsrohr-Ø 12,7 mm (1/2") mit Abstand A
- ▶ (3) Hülse-Ø 15,88 mm (5/8") mittels Kehlnaht auf Sicherheitsrohr-Ø 12,7 mm (1/2") beidseitig



EINSATZMÖGLICHKEIT	OW17	OW17 GC
Rohr (Außendurchmesser)	[mm]	3,0 ... 17,2
min. ... max.	[inch]	0.118 ... 0.677
Schweißverfahren	Wolfram-Inertgas-Verfahren (WIG/TIG)	
Werkstoffe	Alle Werkstoffe, die grundsätzlich für das WIG-/TIG-Schweißverfahren geeignet sind.	

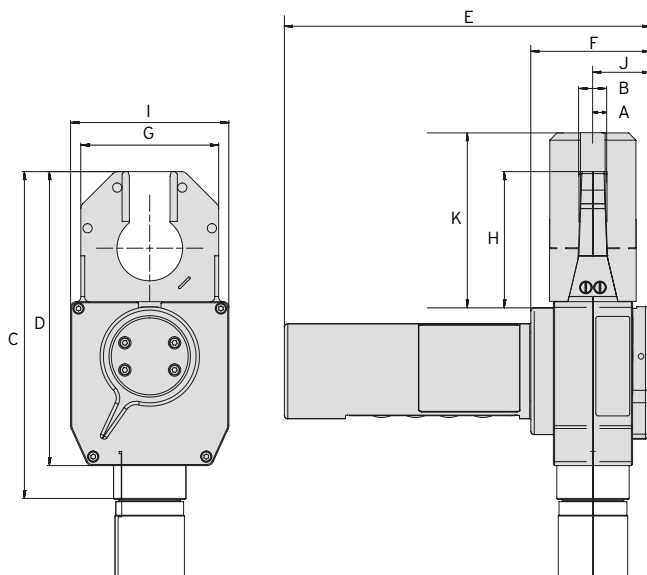
## 5 Technische Daten

### 5.1 Anwendungsbereich

MASCHINENTYP		OW17	OW17 GC
Code		817 000 001	817 000 002
Rohr (Außendurchmesser)	[mm]	3 ... 17,2	
min. ... max	[inch]	0.125 ... 0.677	
Elektroden Durchmesser	[mm]	1,0 / 1,6	
	[inch]	0.039 / 0.063	
Maschinengewicht inkl. Schlauchpaket	[kg]	5,5	5,36
	[lbs]	12.125	11.817
Schlauchpaketlänge	[m]	7,5	
	[ft]	24.6	
Kühlungsart		Flüssigkeitsgekühlt	Gasgekühlt

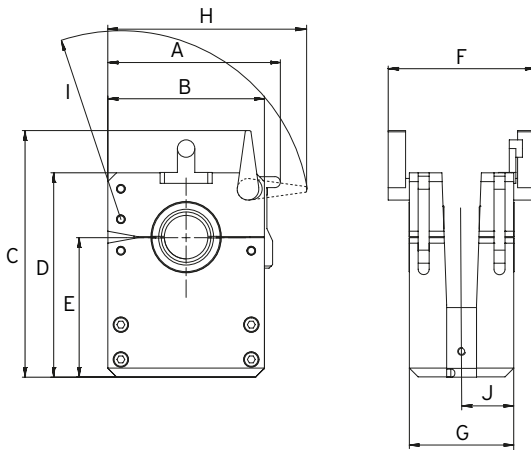
## 5.2 Abmessungen

### 5.2.1 OW17 / OW17 GC



ABMESSUNGEN	DIMENSION	
	[mm]	[inch]
Abmessung "A"	6,20	0.244
Abmessung "B"	12,40	0.488
Abmessung "C"	144,50	5.689
Abmessung "D"	130,00	5.118
Abmessung "E"	162,00	6.378
Abmessung "F"	53,00	2.087
Abmessung "G"	61,00	2.402
Abmessung "H"	60,25	2.372
Abmessung "I"	70,00	2.756
Abmessung "J"	26,80	1.055
Abmessung "K"	75,20	2.961

## 5.2.2 Spannkassette zu OW17



ABMESSUNGEN	DIMENSION	
	[mm]	[inch]
Abmessung "A"	63,00	2.480
Abmessung "B"	57,20	2.252
Abmessung "C"	90,00	3.543
Abmessung "D"	74,60	2.937
Abmessung "E"	50,90	2.004
Abmessung "F"	53,60	2.110
Abmessung "G"	38,10	1.500
Abmessung "H"	72,60	2.858
Abmessung "I"	70,00	2.756
Abmessung "J"	19,05	0.750

## 6 Transport und Versand

### INFO



Die folgenden Abbildungen zu den einzelnen Arbeitsschritten zeigen exemplarisch den Schweißkopftyp OW17. Unterschiedliche Vorgehensweisen bzw. Arbeitsschritte werden ggf. separat beschrieben und separat bildlich dargestellt.

### 6.1 Bruttogewicht

ARTIKEL		OW17	OW17 GC
Gewicht*	[kg]	13,90	9,80
	[lbs]	30.644	21.605

\* inkl. Lieferumfang und Transportkoffer

### 6.2 Transport

- ▶ Schweißkopf im Transportkoffer am Handgriff transportieren.



### VORSICHT



#### Verletzungsgefahr durch spitze Elektrode!

Bei unsachgemäßem Entnehmen des Schweißkopfs aus dem Transportkoffer besteht die Gefahr, dass dabei in die spitze Elektrode gefasst wird.

- ▶ Schweißkopf nur am dafür vorgesehenen Handgriff entnehmen.
- ▶ Elektrode vor dem Transport demontieren.

- ▶ Schweißkopf am Handgriff aus Transportkoffer entnehmen.



## 7 Inbetriebnahme

### 7.1 Lieferumfang

ARTIKEL	CODE	ANZAHL	EINHEIT
ORBIWELD 17 /	817 000 001 /	1	ST
ORBIWELD 17 GC	817 000 002		
Werkzeugset OW17	817 030 001	1	ST
Elektrodeneinstellehre kpl. OW17	817 050 007	1	ST
Sicherungsschelle Schlauchpaket OW	826 030 010	1	ST
Transportkoffer OW 17/ Kofferbox OW 17 GC	817030030/ 817030032	1	ST
Allg.-Sicherheitshinweise geschlossene Schweißköpfe	836 060 101	1	ST
Betriebsanleitung & ETL, OW17	817 060 201	Unbe- grenzt (PDF)	ST

Download-Link PDF:

<https://www.orbitalum.com/de/download.html>



*Änderungen vorbehalten.*

- ▶ Lieferung auf Vollständigkeit und Transportschäden prüfen.
- ▶ Fehlende Teile oder Transportschäden sofort Ihrer Bezugsstelle melden.

### 7.2 Inbetriebnahme vorbereiten

Voraussetzung:

Schweißstromquelle angeschlossen und betriebsbereit.

**WARNUNG**
**Explosionsgefahr bei Verwendung falscher (explosiver) Gase beim Schweißvorgang.**

Schwerste Verletzungen und Tod können die Folge sein.

- ▶ Sicherheitshinweise in der Betriebsanleitung der Stromquelle beachten.
- ▶ Ausschließliches Verwenden von Schutzgasen, die nach DIN EN ISO 14175 für das WIG-Schweißverfahren klassifiziert sind.

**WARNUNG**
**Gefahr von Verbrennungen, Verblindungen und Brand durch Lichtbogen!**

Durch Lösen der Schweißkontakte im Betrieb kann ein Lichtbogen entstehen. Verbrennungen und Verblindungen können die Folge sein, im schlimmsten Fall wird ein Brand ausgelöst.

- ▶ An- und Abschießen des Schweißkopfs nur bei ausgeschalteter Stromquelle.
- ▶ Leitungen und Kabel so verlegen, dass sie **nicht** gespannt sind.
- ▶ Sicherstellen, dass Personen in **keiner** Situation über Leitungen und Kabel stolpern können.
- ▶ Zugentlastung einhängen.
- ▶ Schlauchpaketanschlüsse beim Anschließen, bzw. vor Einschalten der Stromquelle auf festen Sitz prüfen.
- ▶ Nicht in der Nähe von leicht entzündlichen Stoffen arbeiten.

- ▶ Schweißkopf, Schlauchpaket, Massekabel und Leitungen auf Beschädigungen prüfen.
- ▶ Arbeitsumfeld auf mögliche Gefahrenquellen prüfen und diese ggf. beseitigen.
- ▶ Schweißkopf mit Kühlflüssigkeit befüllen (*siehe Kap. Gas- und Kühlflüssigkeits-Funktionstest durchführen* ▶ 52] durchführen).
- ▶ Schweißkopf auf lose Teile und Partikel im Getriebe prüfen.
- ▶ Bei Überkopfanwendungen: Orbitalschweißkopf mit Fallsicherung sichern (*siehe Kap. Sicherungsschelle montieren* ▶ 34]).



# 8 Einrichtung und Montage

## 8.1 Vorgehensweise

---

**INFO**

Betriebsanleitung der Schweißstromquelle ORBIMAT, bzw. MOBILE WELDER beachten!

---

Einrichtung und Montage in folgender Reihenfolge durchführen:

1. Sicherungsschelle montieren [▶ 34]
2. Schweißkopf an Stromquelle anschließen [▶ 35]
3. Elektrode einrichten [▶ 39]
4. Spanneinsätze montieren [▶ 44]
5. Werkstücke spannen [▶ 45]
6. Schweißkopf in Spannkassette montieren [▶ 51]
7. Gas- und Kühlflüssigkeits-Funktionstest durchführen [▶ 52]
8. Zubehör anschließen [▶ 52]
9. Schweißprogramm konfigurieren [▶ 52]

## 8.2 Sicherungsschelle montieren

### WARNUNG



#### Herabfallen des ungesicherten Schweißkopfs.

Das Gerät kann herabfallen und Personen verletzen.

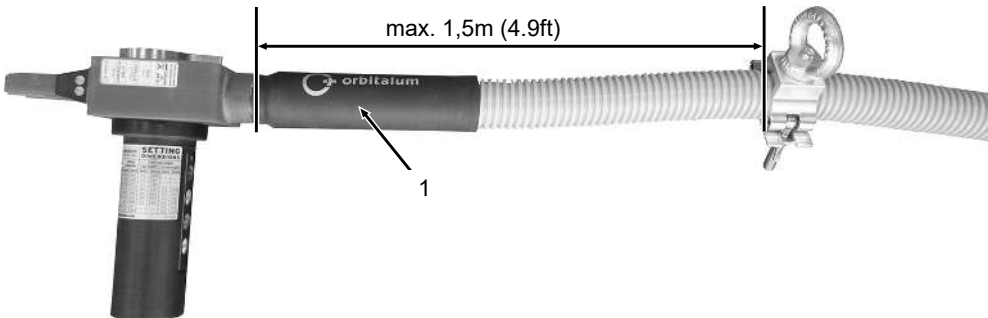
- ▶ Vor Arbeitsbeginn Fallsicherung mit ausreichender Traglast (z. B. Drahtseil mit Karabiner) am Schweißkopf montieren.
- ▶ Schweißkopf darf **nicht** ungesichert in Überkopflagen eingesetzt werden.

### HINWEIS!



- ▶ Die Sicherungsschelle kann **sowohl auf dem Schrumpfschlauch als auch auf dem Schlauchpaket** befestigt werden (wir empfehlen einen maximalen Abstand von 1,5 m (4.9 ft) zwischen Schweißkopf und Sicherungsschelle).

Der Orbitalschweißkopf wird standardmäßig mit einer separaten Sicherungsschelle ausgeliefert, um den Schweißkopf vor Herunterfallen zu sichern. Diese Sicherungsschelle muss vor Arbeitsbeginn an das Schlauchpaket des Schweißkopfs montiert werden.



## 8.3 Schweißkopf an Stromquelle anschließen

### WARNUNG



#### Gefahr von Verbrennungen, Verblendungen und Brand durch Lichtbogen!

Durch Lösen der Schweißkontakte im Betrieb kann ein Lichtbogen entstehen. Verbrennungen und Verblendungen können die Folge sein, im schlimmsten Fall wird ein Brand ausgelöst.

- ▶ An- und Abschließen des Schweißkopfs nur bei ausgeschalteter Stromquelle.
- ▶ Leitungen und Kabel so verlegen, dass sie **nicht** gespannt sind.
- ▶ Sicherstellen, dass Personen in **keiner** Situation über Leitungen und Kabel stolpern können.
- ▶ Zugentlastung einhängen.
- ▶ Schlauchpaketanschlüsse beim Anschließen, bzw. vor Einschalten der Stromquelle auf festen Sitz prüfen.
- ▶ Nicht in der Nähe von leicht entzündlichen Stoffen arbeiten.

### VORSICHT



#### Versehentliches Anfahren des Schweißkopfs!

Quetschungen von Händen und Fingern.

- ▶ Orbitalschweißstromquelle ausschalten.

### HINWEIS!



#### Überhitzen des Schweißkopfs und Beschädigung des Schlauchpakets aufgrund fehlenden Kühlmittels!

- ▶ Sicherstellen, dass der Kühlmittel tank der Schweißstromquelle oder des externen Kühlgeräts ausreichend gefüllt ist (Kühlmittelstand sollte mindestens die "MIN"-Markierung am Tank erreichen).

### HINWEIS!



#### Bei Erstinbetriebnahme:

#### Das Schlauchpaket kann beim Auspacken aus der Verpackungsfolie beschädigt werden!

- ▶ Kabelbinder vorsichtig durchtrennen, ohne das Schlauchpaket zu beschädigen.

## 8.3.1 Anschlussreihenfolge

*Siehe auch Kap. Anschlussschema [► 37]).*

1. Zulentlastung einhängen.
2. Amphenolstecker anschließen.
3. Schweißstromstecker und Schweißstrombuchse anschließen.
4. Blauen und roten Kühlfüssigkeitsanschluss anschließen (gilt nicht für OW17 GC).
5. Gasschlauch anschließen.
6. Schweißstromquelle einschalten.
7. Taste "GAS" drücken um Gas- und Kühlfüssigkeitsfunktionstest auszuführen.

### 8.3.2 Anschlussschema

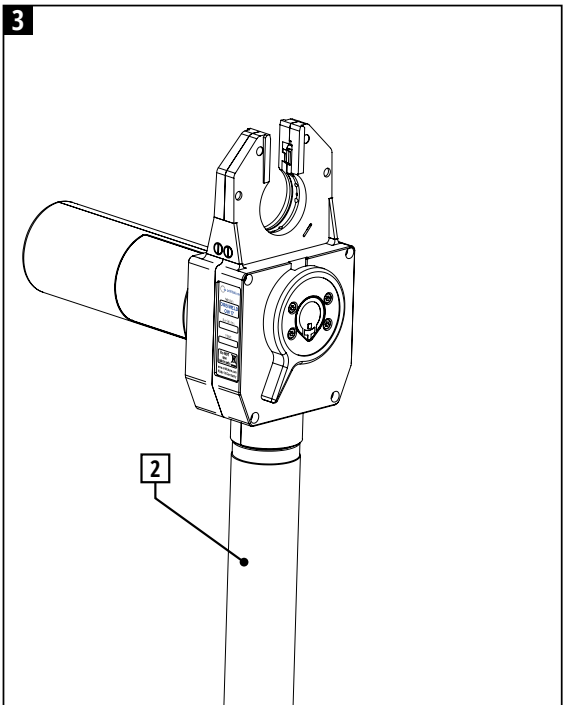
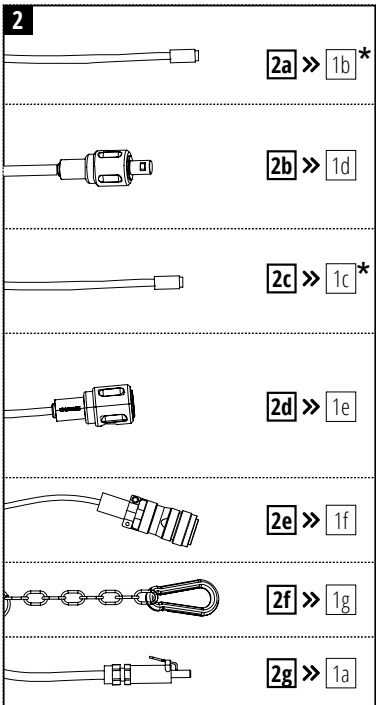
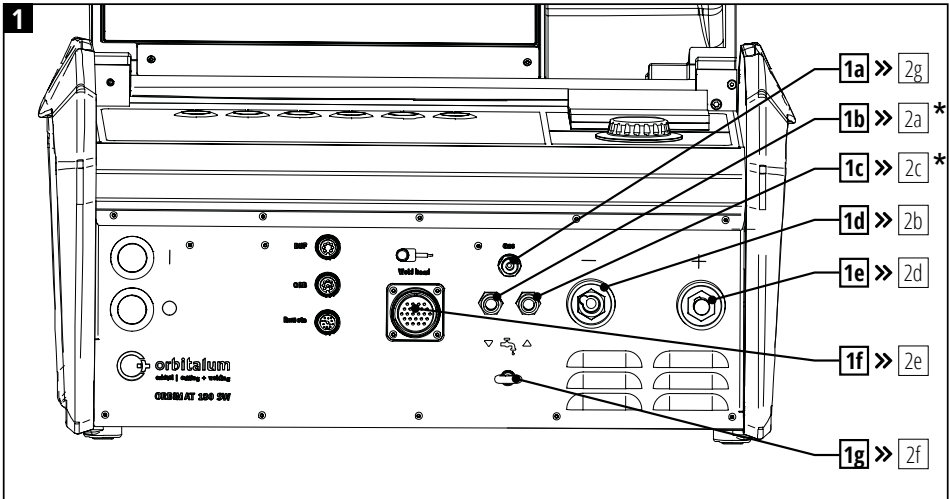


Abb.: \* Nur OW 17 mit Flüssigkeitskühlung

POS.	BEZEICHNUNG	ZU VERBINDEN MIT	POS.
<b>1</b>	<b>Stromquelle, z. B. Typ Smart Welder</b>		
<b>1a</b>	Buchse "Gas"	Stecker "Gas", Schlauchpaket	<b>2g</b>
<b>1b *</b>	Buchse "Kühlmittel-Vorlauf", <b>blau</b>	Stecker "Kühlmittel-Vorlauf", <b>blau</b> , Schlauchpaket (nur OW17)	<b>2a</b>
<b>1c *</b>	Buchse "Kühlmittel-Rücklauf", <b>rot</b>	Stecker "Kühlmittel-Rücklauf", <b>rot</b> , Schlauchpaket (nur OW17)	<b>2c</b>
<b>1d</b>	Buchse "Schweißstrom –" (Schlauchpaket)	Stecker "Schweißstrom –", Schlauchpaket, ggf. mit Anschluss-Adapter*	<b>2b</b>
<b>1e</b>	Stecker "Schweißstrom +" (Massekabel)	Buchse "Schweißstrom +", Massekabel	<b>2d</b>
<b>1f</b>	Buchse "Steuerleitung"	Stecker "Steuerleitung zu Stromquelle"	<b>2e</b>
<b>1g</b>	Öse "Zugentlastung"	Karabiner "Zugentlastung", Schlauchpaket	<b>2f</b>
<b>2</b>	<b>Schlauchpaket</b>		
<b>2a</b>	Stecker "Kühlmittel-Vorlauf", blau (nur OW17)	Buchse "Kühlmittel-Vorlauf", blau, Stromquelle (nur OW17)	<b>1b</b>
<b>2b</b>	Stecker "Schweißstrom –"	Buchse "Schweißstrom –", Stromquelle	<b>1d</b>
<b>2c</b>	Stecker "Kühlmittel-Rücklauf", rot	Buchse "Kühlmittel-Rücklauf", rot, Stromquelle (nur OW17)	<b>1c</b>
<b>2d</b>	Buchse "Schweißstrom +"	Stecker "Schweißstrom +", Stromquelle	<b>1e</b>
<b>2e</b>	Stecker "Steuerleitung"	Buchse "Steuerleitung zu Stromquelle"	<b>1f</b>
<b>2f</b>	Karabiner "Zugentlastung"	Öse "Zugentlastung", Stromquelle	<b>1g</b>
<b>2g</b>	Stecker "Gas" (Schnellverschluss)	Buchse "Gas", Stromquelle	<b>1a</b>
<b>3</b>	<b>Schweißkopf, z. B. Typ OW17</b>		

\* Nur OW 17 mit Flüssigkeitskühlung

## 8.4 Elektrode einrichten

Im Schweißkopf sind 2 Elektrodenbohrungen für unterschiedliche Elektrodendurchmesser vorhanden, die durch Elektrodenmarkierungen im Rotor gekennzeichnet sind. Die folgenden Handlungsschritte gelten für beide Elektrodendurchmesser.

### GEFAHR



#### Elektrische Gefährdungen durch Berührung sowie falsche oder feuchte Schutzausrüstung.

Elektrischer Schlag.

- ▶ **Keine** spannungsführenden Teile (Rohr) berühren, besonders bei Lichtbogenzündung.
- ▶ Personen mit erhöhter Empfindlichkeit gegenüber elektrischen Gefährdungen (z.B. Herzschwäche) **nicht** mit der Maschine arbeiten lassen.
- ▶ Trockene Sicherheitsschuhe, trockene metalllose (nietfreie) Lederhandschuhe und trockene Schutzanzüge tragen, um elektrische Gefährdungen zu verringern.
- ▶ Auf trockenem Untergrund arbeiten.

### GEFAHR



#### Durch die Rotationsbewegung des Rotors können Haare, Schmuck oder Kleidung erfasst und in das Gehäuse gezogen werden.

- ▶ Eng anliegende Kleidung tragen.
- ▶ **Keine** offenen Haare, Schmuck oder andere leicht einziehbare Accessoires tragen.

### VORSICHT



#### Der Rotor kann beim Einrichten der Elektrode unerwartet anfahren.

Quetschgefahr von Händen und Fingern!

- ▶ Vor der Montage der Elektrode: Stromquelle ausschalten.
- ▶ Um den Rotor in Grundposition zu fahren: Spannkassette bzw. Spanneinheit und Flip Cover schließen.

### VORSICHT



#### Beim Ergreifen des Orbitalschweißkopfs besteht sowohl für den Bediener als auch für Dritte die Gefahr, sich an der Elektrode zu stechen.

- ▶ Orbitalschweißkopf **nicht** an der Position der Elektrode greifen.
- ▶ Schutzhandschuhe DIN 12477, Typ A für Schweißbetrieb und DIN 388, Klasse 4 für Montage der Elektrode tragen.

**VORSICHT****Versehentliches Anfahren des Schweißkopfs!**

Quetschungen an Händen und Fingern.

- ▶ Bevor der Schweißkopf angeschlossen wird, Schweißstromquelle ausschalten.

**HINWEIS!****Sachschaden durch Elektrode im Zahnraum!**

Wenn die Elektrode in den Zahnraum hineinragt, kann es zum Verklemmen im Getriebe kommen.

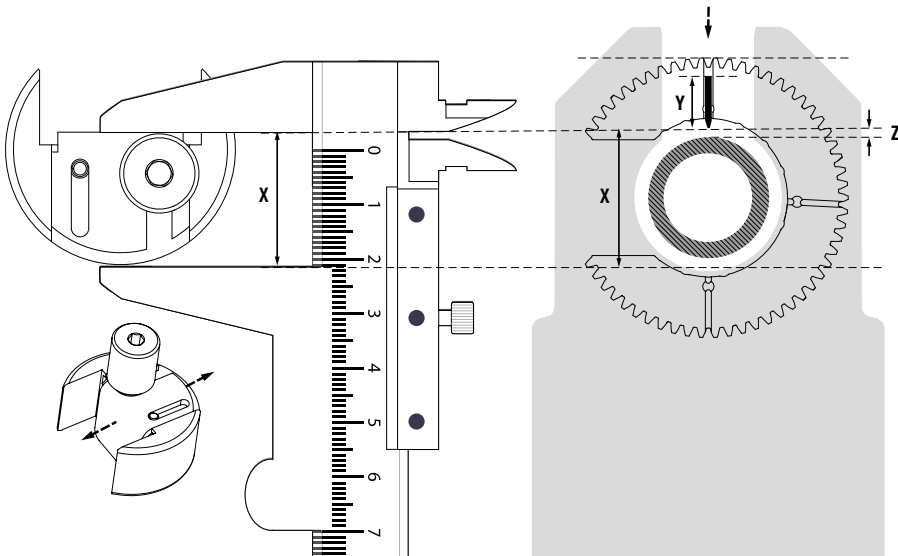
- ▶ Elektrode kürzen.

**INFO**

Die OW17-Schweißköpfe verfügen über 2 Elektrodenbohrungen für die Elektrodendurchmesser 1,0 mm (0.039 in) und 1,6 mm (0.063 in) welche durch Elektrodenmarkierungen auf dem Rotor gekennzeichnet sind (siehe Kap. Elektrodenaufnahmen).

## 8.4.1 Elektrodenlänge und Elektrodenabstand ermitteln

Mithilfe der Elektrodeneinstellehre (im Lieferumfang enthalten), einer Schieblehre (nicht im Lieferumfang enthalten) und der unten aufgeführter Formel kann die jeweils erforderliche Elektrodenlänge sowie der Elektrodenabstand schnell und einfach ermittelt und am Schweißkopf eingestellt werden.



$$\text{Einstellmaß (X)} \quad = \quad \text{ID Rotor} - ( \quad \underline{\text{ID Rotor} - \text{AD Rohr}} \quad - \quad \text{Elektrodenabstand} )$$

(Elektrodeneinstellehre)



**HINWEIS!**

- Bei Anwendungen im zöllischen Bereich müssen der Berechnung ausschließlich zöllische Werte (inch) zu Grunde gelegt werden. Bei Anwendungen im metrischen Bereich durchgängig metrische Werte (mm).

Wir empfehlen die folgende Einstellwerte für gängigsten Rohraußendurchmesser:

AD Rohr		AD Rotor		ID Rotor		Elektroden-Ø 1,0 mm (0.039")					
						Elektrodenlänge (Y)		Elektrodenabstand (Z)*		Einstellmaß (X) Elektroden-einstellehre	
[mm]	[inch]	[mm]	[inch]	[mm]	[inch]	[mm]	[inch]	[mm]	[inch]	[mm]	[inch]
3,0	0.118	51,2	2.016	29,0	1.142	15,6	0.614	0,7	0.028	16,70	0.657
3,175	0.125					15,6	0.614			16,78	0.661
6,0	0.236					15,6	0.614			18,20	0.717
6,35	0.250					15,6	0.614			18,37	0.723
9,525	0.375					15,6	0.614			19,96	0.786
12,0	0.472					15,6	0.614			21,20	0.835
12,7	0.500					15,6	0.614			21,55	0.848
15,88	0.624					-	-			23,14	0.911
17,2	0.677					-	-			23,85	0.939

AD Rohr		AD Rotor		ID Rotor		Elektroden-Ø 1,6 mm (0.063")					
						Elektrodenlänge (Y)		Elektrodenabstand (Z)*		Einstellmaß (X) Elektroden-einstellehre	
[mm]	[inch]	[mm]	[inch]	[mm]	[inch]	[mm]	[inch]	[mm]	[inch]	[mm]	[inch]
3,0	0.118	51,2	2.016	29,0	1.142	–	–	1,2	0.047	17,20	0.677
3,175	0.125					–	–			17,29	0.681
6,0	0.236					–	–			18,70	0.736
6,35	0.250					13,8	0.543			18,88	0.743
9,525	0.375					13,8	0.543			20,46	0.806
12,0	0.472					13,8	0.543			21,70	0.854
12,7	0.500					13,8	0.543			22,05	0.868
15,88	0.624					13,8	0.543			23,64	0.931
17,2	0.677					13,8	0.543			24,35	0.959

\* Elektrodenabstände können variieren und sind immer anwendungsabhängig. Die in o.g. Tabelle verwendeten Abmessungen basieren auf Erfahrungswerten.

## 8.4.2 Elektrode einsetzen

### INFO



Der OW17 verfügt über Elektrodenbohrungen für Elektrodendurchmesser 2 x 1,0 mm (0.039 in) und 1 x 1,6 mm (0.063 in), welche durch entsprechende Elektrodenmarkierungen im Rotor gekennzeichnet sind.

### VORSICHT



**Sachschaden durch überstehende Elektrodenklemmschraube im Führungsbereich des Rotors!**

**Wenn die Elektrodenklemmschraube in den Führungsbereich des Rotors hineinragt, kann es zu Sachschäden kommen.**

- ▶ Sicherstellen, dass keine Elektrodenklemmschraube aus dem Rotor übersteht.

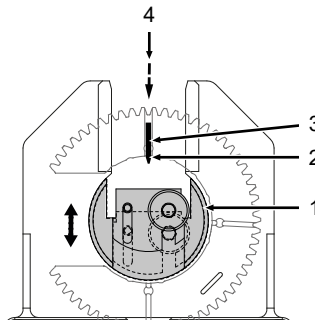
### VORSICHT



**Sachschaden durch mehrere Elektroden, die gleichzeitig im Schweißkopf montiert sind!**

- ▶ Sicherstellen, dass immer nur 1 Elektrode montiert ist.
- ▶ Bei Elektrodenwechsel zuerst die alte Elektrode entfernen, bevor eine neue Elektrode eingesetzt wird.

1. Sicherstellen, dass Orbitalschweißstromquelle eingeschaltet ist.
2. Im Bedienfeld Taste MOTOR drücken und gedrückt halten, bis gewünschte Elektrodenbohrung die 12-Uhr-Position erreicht. Auf Markierungen im Rotor achten.
3. Orbitalschweißstromquelle ausschalten.
4. Korrekte Elektrodenlänge ermitteln und anhand Elektrodeneinstellehre einstellen (siehe Kap. Elektrodenlänge und Elektrodenabstand ermitteln [► 40]).
5. Elektrodeneinstellehre (1) in Schweißkopf einsetzen.
6. Elektrodenklemmschraube (2) lösen.
7. Elektrode (3) auf Schliff und Geometrie prüfen (siehe Kap. Elektrode anschleifen [► 64]) und in die Elektrodenbohrung (4) einsetzen.
8. Elektrodenabstand mithilfe der Elektrodeneinstellehre (1) einstellen und Elektrodenklemmschraube (2) mittels Torx-Schraubendreher handfest anziehen.
9. Elektrodeneinstellehre (1) wieder entfernen.
10. Sicherstellen, dass die Elektrode nicht nach oben in den Zahnraum des Rotors hineinragt, ggf. Elektrode kürzen.
11. Orbitalschweißstromquelle einschalten.
12. Im Bedienfeld Taste **END.-0-POS** drücken, um Rotor in Grundstellung (0-Position) zu bringen (Zündung nur in Grundstellung durchführen).



## 8.5 Spanneinsätze montieren

### HINWEIS!



Ein Spanneinsatz besteht aus 2 Halbschalen für 1 Spannseite. Weitere Informationen zur Verwendung der Spanneinsätze, *siehe Kap. Spanneinsätze zu OW17* [▶ 67]

### HINWEIS!



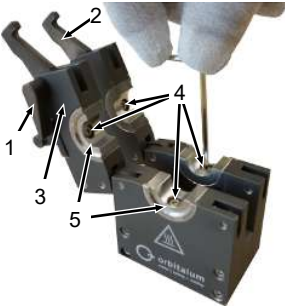
Bei COAX-Verbindungen werden üblicherweise 2 Rohre mit unterschiedlichen Rohrdurchmessern miteinander verschweißt (*siehe Kap. Einsatzmöglichkeiten* [▶ 26]).

- ▶ Sicherstellen, dass für jede Spannkassettenseite unterschiedliche, den jeweils zu verschweißenden Rohrdurchmessern entsprechende, Spanneinsätze verwendet werden.

### HINWEIS!



Der ORBIWELD 17 kommt häufig in Anwendungsgebieten zum Einsatz, wo standardmäßig mit zöllischen Werkzeugen gearbeitet wird. Alle in diesem Kapitel aufgeführten, für die Montage der Spanneinsätze notwendigen, Schrauben und Werkzeuge entsprechen daher zöllischen Vorgaben und können bei Bedarf nachbestellt werden (*siehe Kap. ERSATZTEILLISTE / SPARE PARTS LIST* [▶ 69]).



1. Spannkassette flach auf Auflagefläche positionieren.
2. Beide Klemmhebel (1) und Schwenkbügel-Verriegelungen (2) öffnen und umklappen, um die Spannkassette zu entriegeln.
3. Beide Schwenkbügel (3) aufklappen.
4. 4 Sechskantschrauben (4) mit Sechskantschlüssel öffnen.  
Je nach Spannschalendimension sind folgende Sechskantschrauben und -schlüssel zu verwenden:

SPANNSCHALEN-Ø	SCHRAUBENTYP	SECHSKANTSCHLÜSSEL
≤ 14,00 mm (0.551")	SHCS4-40UNCx1/4"	Sechskantschlüssel 3/32"
≥ 14,01 mm (0.552")	BHCS4-40UNCx1/4"	Sechskantschlüssel 1/16"

1. Wenn bereits ein Spanneinsatz (5) montiert ist, kann dieser jetzt entnommen werden.
2. Spanneinsatz (5) mit der Schrift nach außen einsetzen.
3. Sechskantschrauben (4) mit Sechskantschlüssel handfest anziehen.
4. Beide Schwenkbügel (3) wieder zuklappen.
5. Beide Schwenkbügel-Verriegelungen (2) und Klemmhebel (1) wieder schließen.
6. Spannkassette umdrehen und Arbeitsschritte 1 bis 9 wiederholen.

## 8.6 Werkstücke spannen

### VORSICHT



**Herunterfallen des Orbitalschweißkopfs oder des Rohres während Montage/Demontage/Einrichten oder bei ungesicherten Überkopfanwendungen.**

- ▶ Orbitalschweißkopf sicher auf Werkstück fixieren und sicherstellen, dass er **nicht** herunterfallen kann.
- ▶ Sicherheitsschuhe tragen nach EN ISO 20345, Klasse SB.
- ▶ Bei Überkopf-Anwendungen: Schutzhelm tragen nach DIN EN 397.

### VORSICHT



**Beim Einlegen des Rohrs in den Orbitalschweißkopf besteht die Gefahr von Schnittverletzungen aufgrund von scharfen Rohrkannten.**

- ▶ Schutzhandschuhe tragen nach EN 388, Leistungsstufe 2.

### VORSICHT



**Nach dem Schweißen sind Orbitalschweißkopf und Werkstück heiß. Insbesondere nach mehreren Schweißvorgängen hintereinander entstehen sehr hohe Temperaturen. Bei Arbeiten am Orbitalschweißkopf (z. B. Umspannen oder Montage/Demontage der Elektrode) besteht die Gefahr von Verbrennungen oder Beschädigung der Kontaktstellen. Thermisch nicht beständige Materialien (z. B. Schaumstoffinlay des Transportkoffers) können bei Kontakt mit dem heißen Orbitalschweißkopf beschädigt werden.**

- ▶ Schutzhandschuhe tragen nach EN 388, Leistungsstufe 2.
- ▶ Vor Arbeiten am Orbitalschweißkopf oder vor dem Verpacken im Transportkoffer warten, bis sich die Oberflächen auf unter 50 °C abgekühlt haben.
- ▶ Schweißkopf korrekt positionieren.
- ▶ Im Schweißbereich nur zulässige Materialien einsetzen.

## 8.6.1 Seitenplatten der Spannkassette ausrichten

### HINWEIS!



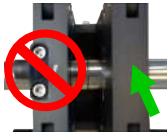
Bevor beide Werkstücke gespannt werden muss überprüft werden, ob beide Seitenplatten der Spannkassette genau aufeinander ausgerichtet sind und in einer Flucht stehen. Nur so kann beim Spannen der Werkstücke der zentrale Rohrstoß exakt auf einer geraden Linie stattfinden und die Schweißung nach qualitativ höchsten Standards durchgeführt werden.

- ▶ Seitenplatten der Spannkassette regelmäßig überprüfen, ob diese exakt aufeinander ausgerichtet sind; ggf. nachkorrigieren.

### HINWEIS!



Es ist nur die Seitenplatte ohne Kassettenfixierung für die Ausrichtung zueinander vorgesehen. Nur die Schrauben auf dieser Seite sind zur Ausrichtung zu verwenden (siehe Pfeilrichtung auf Mittelstück).



### HINWEIS!

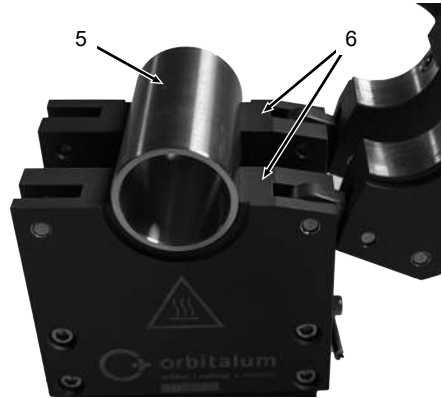
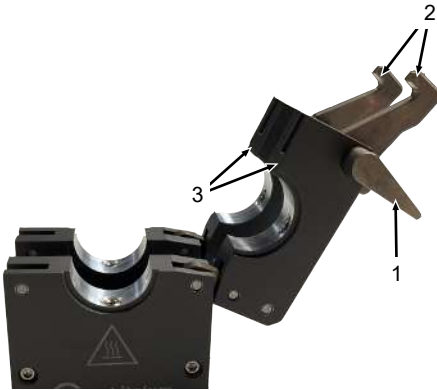


Die Seitenplatten können auf zwei unterschiedliche Varianten zueinander ausgerichtet werden:

- ▶ Variante 1: mit der mitgelieferten Kassettenausrichtlehre.
- ▶ Variante 2: mit eingesetzten Spannschalen und einem geraden Stück Rohr.

Der Vorgang wird am Beispiel der **Variante 1** dargestellt.

1. Beide Klemmhebel (1) und Schwenkbügel-Verriegelungen (2) öffnen und umklappen, um die Spannkassette zu entriegeln.
2. Beide Schwenkbügel (3) aufklappen.
3. 4 Zylinderschrauben (4) mit Sechskantschlüssel 3/32" an einer der beiden Seitenplatten lösen.
4. Kassettenausrichtlehre (5) über beide Seitenplattenteile (6) einsetzen.
5. Beide Schwenkbügel (3) wieder zuklappen.
6. Beide Schwenkbügel-Verriegelungen (2) und Klemmhebel (1) wieder schließen.
7. 4 Zylinderschrauben (4) an der Seitenplatte wieder festziehen.
8. Beide Klemmhebel (1) und Schwenkbügel-Verriegelungen (2) öffnen und umklappen, um die Spannkassette zu entriegeln.
9. Beide Schwenkbügel (3) aufklappen und die Kassettenausrichtlehre wieder entfernen.
10. Die Seitenplatten sind jetzt exakt aufeinander ausgerichtet.

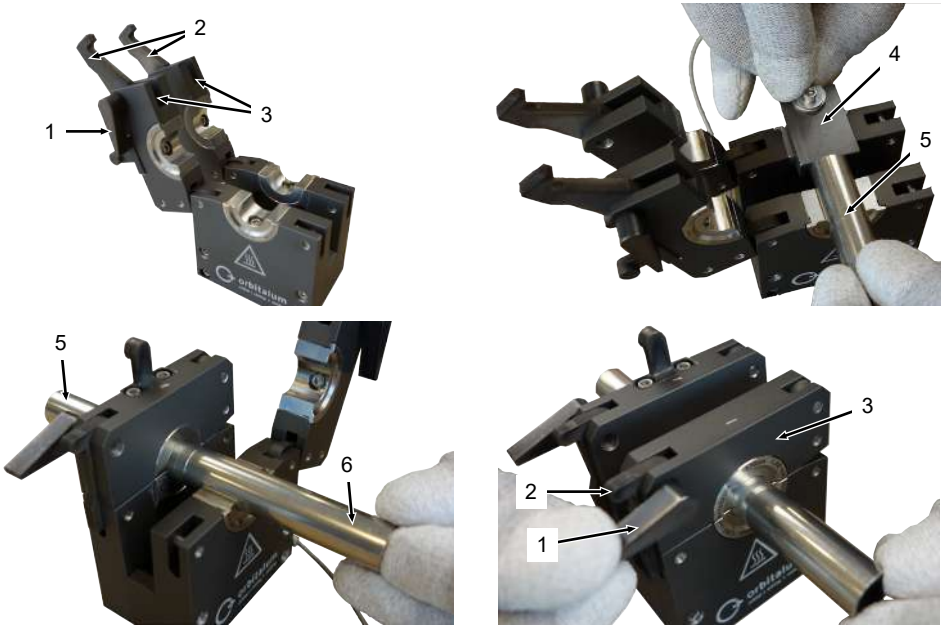


## 8.6.2 Rohr-an-Rohr-Verbindungen (Standard)

**HINWEIS!**



Sicherstellen, dass die Rohrmittenlehre "Standard" und nicht "COAX" verwendet wird. Sonst können die Rohre nicht zentral ausgerichtet werden.



**INFO**



Die Elektrode muss **zentral** über dem **spaltfreien Werkstückstoß (7)** positioniert sein.

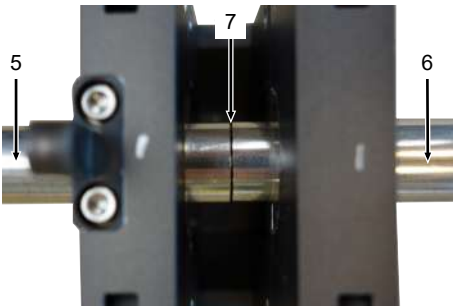


Abb.: Spaltfreier Rohrstoß



1. Beide Klemmhebel (1) und Schwenkbügel-Verriegelungen (2) öffnen und umklappen, um die Spannkassette zu entriegeln.
2. Beide Schwenkbügel (3) aufklappen.
3. Rohrmittenlehre "Standard" (4) einsetzen (siehe Hinweis oben).
4. **Werkstück 1** (5) einsetzen und auf Anschlag zur Rohrmittenlehre "Standard" (4) einlegen (siehe Info unten).
5. Entsprechenden Schwenkbügel (3) wieder zuklappen.
6. Schwenkbügel-Verriegelung (2) und Klemmhebel (1) wieder schließen, um das Werkstück zu fixieren.
7. Rohrmittenlehre (4) entfernen.
8. **Werkstück 2** (6) einsetzen und auf Stoß (7) zu Werkstück 1 (5) ausrichten (siehe Info-Kasten).
9. Entsprechenden Schwenkbügel (3) wieder zuklappen.
10. Schwenkbügel-Verriegelung (2) und Klemmhebel (1) wieder schließen, um das Werkstück zu fixieren.

## 8.6.3 COAX-Verbindungen (Doppelrohranwendungen)

### HINWEIS!



Bei COAX-Verbindungen werden üblicherweise 2 Rohre mit unterschiedlichen Rohrdurchmessern miteinander verschweißt (siehe Kap. Einsatzmöglichkeiten [► 26]).

- Sicherstellen, dass für jede Spannkassettenseite unterschiedliche, den jeweils zu verschweißenden Rohrdurchmessern entsprechende, Spanneinsätze verwendet werden.

### HINWEIS!



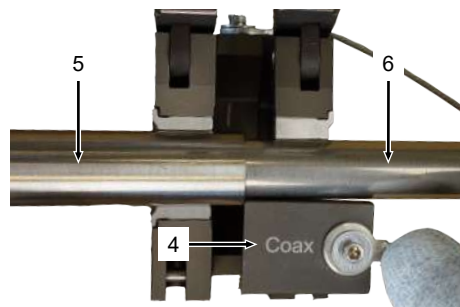
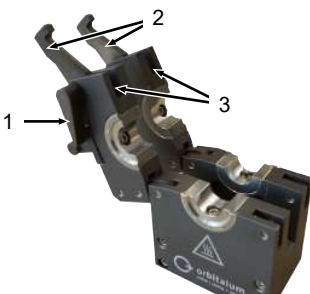
Sicherstellen, dass die Rohrmittenlehre "COAX" und nicht "Standard" verwendet wird. Sonst können die Rohre nicht zentral ausgerichtet werden.

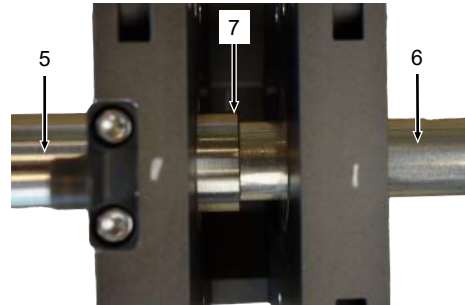
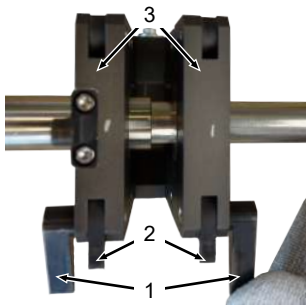
### INFO



Die Elektrode muss genau über dem Rohrende (7) des Werkstücks mit dem größeren Durchmesser (5) positioniert sein.

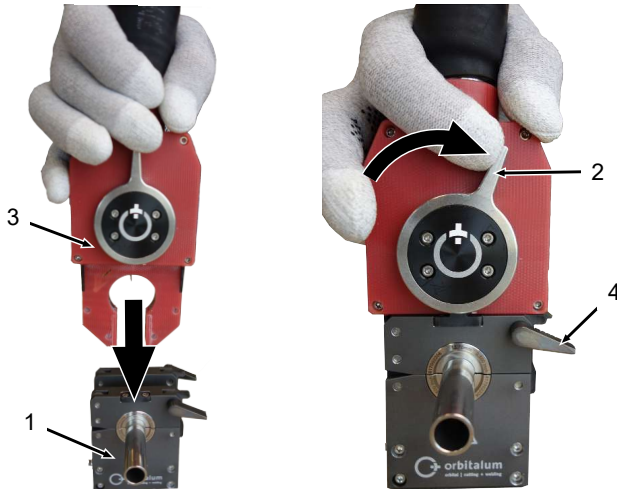
1. Beide Klemmhebel (1) und Schwenkbügel-Verriegelungen (2) öffnen und umklappen, um die Spannkassette zu entriegeln.
2. Beide Schwenkbügel (3) aufklappen.
3. Rohrmittenlehre "COAX" (4) einsetzen (siehe Hinweis oben).
4. **Werkstück 1** (5), d.h. das Rohrstück mit dem **größeren** Durchmesser, auf Anschlag zur Rohrmittenlehre "COAX" (4) einsetzen (siehe Info unten).
5. Rohrmittenlehre (4) entfernen.
6. **Werkstück 2** (6), d.h. das Rohrstück mit dem **kleineren** Durchmesser, einsetzen und ca. 5 - 10 mm (0.197" - 0.394") in Werkstück 1 (5) hineinschieben (siehe Info unten).
7. Beide Schwenkbügel (3) wieder zuklappen.
8. Schwenkbügel-Verriegelung (2) und Klemmhebel (1) wieder schließen, um das Werkstück zu fixieren.





## 8.7 Schweißkopf in Spannkassette montieren

1. Spannkassette (1) flach auf Auflagefläche positionieren.
2. Drehspanngriff (2) am Schweißkopf (3) auf offene Stellung bringen.
3. Schweißkopf (3) in Spannkassette (1) einführen und einrasten.
4. Drehspanngriff (2) wieder verriegeln.
5. Klemmhebel (4) Spannkassette verriegeln.



## 8.8 Gas- und Kühlflüssigkeits-Funktionstest durchführen

1. Taste "**GAS**" drücken, um den Funktionstest der Gas- und Kühlflüssigkeits-Versorgung zu starten.
2. Bei Erstinbetriebnahme oder nicht befülltem Schweißkopf 1 Minute warten, bis sich der Schweißkopf mit Kühlflüssigkeit gefüllt hat.
3. Vorgang ggf. wiederholen, bis die Fehlermeldung "Kühlflüssigkeits- oder Gasmangel" nicht mehr erscheint.
4. Taste "**GAS**" drücken, um den Funktionstest zu beenden.
5. Kühlmittelstand der Schweißstromquelle überprüfen und ggf. nachfüllen (*siehe* Betriebsanleitung der Schweißstromquelle).

## 8.9 Zubehör anschließen

### WARNUNG



**Gefahr durch die Verwendung von nicht freigegebenem Zubehör.**

Vielfältige Körperverletzungen und Sachschäden.

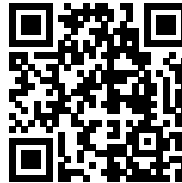
- ▶ Nur Original-Werkzeuge, -Ersatzteile, -Betriebsstoffe und -Zubehör von Orbitalum Tools verwenden.

- ▶ Geeignetes Zubehör anschließen.

- ▶ Für eine ausführliche Übersicht mit passendem Zubehör, *siehe* Produktkatalog "Orbital Welding".

Download-Links PDF:

<https://www.orbitalum.com/de/download.html>



## 8.10 Schweißprogramm konfigurieren

- ▶ Schweißprogramm gemäß Bedienungsanleitung der Schweißstromquelle konfigurieren.

## 8.11 Motor kalibrieren

Sind mehrere Schweißköpfe des gleichen Typs im Einsatz, empfiehlt die Orbitalum Tools GmbH, die Motoren vor der Verwendung zu kalibrieren. Die Kalibrierung der Motoren gewährleistet, dass gespeicherte Programme auf allen Schweißköpfen das gleiche Ergebnis produzieren.

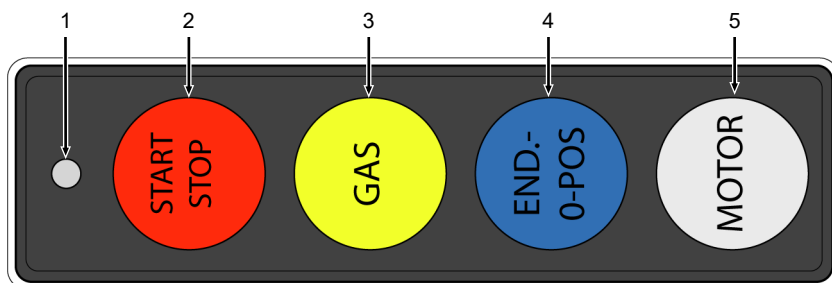
- ▶ Motoren gemäß Bedienungsanleitung der Schweißstromquelle kalibrieren.
- ⇒ Der Schweißkopf ist einsatzbereit.

## 8.12 Spanneinsätze und -kassetten demontieren

Die in *Kap.* Spanneinsätze montieren [▶ 44] und *Kap.* Schweißkopf in Spannkassette montieren [▶ 51] beschriebenen Arbeitsschritte in umgekehrter Reihenfolge ausführen.

## 9 Bedienung

### 9.1 Bedientastenfeld



POS.	BEDIENELEMENT	FUNKTION
1	<b>LED</b>	<ul style="list-style-type: none"> <li>• Blinkt in schweißbereitem Zustand rot.</li> <li>• Leuchtet während des Schweißprozesses konstant rot.</li> </ul>
2	<b>START/ STOP</b>	<ul style="list-style-type: none"> <li>• Einmaliges Drücken: Startet den Schweißprozess.</li> <li>• Drücken während des Schweißprozesses: Schweißprozess wird gestoppt und Gasnachströmzeit wird gestartet.</li> <li>• Drücken während der Gasnachströmzeit: Gasnachströmung und Kühlung werden gestoppt.</li> </ul>
3	<b>GAS</b>	<p>Einmaliges Drücken: Funktionstest der Gas- und Kühlflüssigkeits-Versorgung wird gestartet.</p> <ul style="list-style-type: none"> <li>• Erneutes Drücken: Funktionstest wird beendet.</li> <li>• Drücken und Halten der Taste im Schweißmodus oder im Testmodus der Schweißstromquelle: Modus wird gewechselt.</li> </ul>
4	<b>END.-0-POS</b>	<ul style="list-style-type: none"> <li>• Drücken und Halten: Der Rotor dreht so lange, bis er seine Grundstellung "0-Position" erreicht hat.</li> <li>• Einmaliges Drücken: Schweißprozess bricht durch kontrolliertes Absenken ab. Nach Erlöschen des Lichtbogens wird die Gasnachströmzeit aktiviert.</li> </ul>
5	<b>MOTOR</b>	<ul style="list-style-type: none"> <li>• Drücken und Halten: Rotor kann manuell verfahren werden, z. B. zum Einrichten der Elektrode oder zur Kontrolle der Elektrodenposition.</li> </ul>

## 9.2 Schweißparameter einstellen

► Siehe Bedienungsanleitung der Schweißstromquelle.

## 9.3 Schweißen

Voraussetzung: Schweißstromquelle angeschlossen und betriebsbereit.

### GEFAHR



**Während des Schweißvorgangs entstehen elektromagnetische Felder.**

- Der Anlagenbetreiber hat die Arbeitsplätze gemäß EMF-Richtlinie 2013/35/EU so aufzubauen, dass keinerlei Gefährdung für die Bediener und Personen im Umfeld der Schweißanlage besteht.

### GEFAHR



**Steigt der Argonanteil in der Luft auf über 50%, können bleibende Schäden oder Lebensgefahr durch Erstickung entstehen.**

- In Räumen für eine ausreichende Belüftung sorgen.
- Ggf. den Sauerstoffgehalt in der Luft überwachen.

### WARNUNG



**Während des Schweißvorgangs entsteht UV- und Infrarotstrahlung.**

- Haut- und Augenschädigungen.
- Spanneinheit vollständig schließen.
  - Defekte oder nicht passgenaue Spanneinsätze sofort austauschen.

### WARNUNG



**Bei falscher Positionierung des Formiersystems oder Verwendung von unzulässigen Materialien im Schweißbereich können thermische Probleme auftreten.**

- Im schlimmsten Fall wird ein Brand ausgelöst.
- Allgemeine Brandschutzmaßnahmen vor Ort beachten.

### WARNUNG



**Giftige Dämpfe und Stoffe beim Schweißvorgang und der Handhabung der Elektroden!**

- Gesundheitsschäden wie Krebserkrankungen.
- Absaugvorrichtungen gemäß Berufsgenossenschaftlicher Vorschriften verwenden (z. B. BGI: 7006-1).
  - Besondere Vorsicht ist bei Chrom, Nickel und Mangan geboten.
  - **Keine** Elektroden, die Thorium enthalten, verwenden.

1. Taste „**END.-0-POS**“ drücken, um den Rotor in 0-Position zu fahren.
2. Taste „**START/STOP**“ drücken, um den Schweißprozess zu starten.

3. Schweißung beobachten.

- ⇒ Der Schweißprozess endet automatisch nach Ablauf der Gasnachströmzeit.
- ⇒ Die Elektrode fährt automatisch in 0-Position zurück.



# 10 Instandhaltung und Störungsbeseitigung

## 10.1 Pflegehinweise

### VORSICHT



Der Einsatz von Reinigungsmitteln kann Sensibilisierung auslösen.

- ▶ Schutzkleidung tragen, um Kontakt zum Reinigungsmittel zu vermeiden.

- ▶ **Keine** Schmier- oder Gleitmittel verwenden.
- ▶ Darauf achten, dass **keine** Schmutzpartikel oder Kleinteile in das Getriebe (Kopffinnere) gelangen (bauartbedingt ist das Getriebe zur Kopfseite offen).
- ▶ Bei Verschmutzung der Oberflächen nur rückstandsfreie Reinigungsmittel zur Reinigung verwenden.
- ▶ Schweißkammer, Rotor, Grundkörper reinigen und Ablagerungen entfernen. Je nach Verschmutzung, z.B. mit Tuch/Alkohol/Isopropanol, Reinigungsvlies oder mit Sauger (keine aggressiven Reiniger verwenden, da die Oberflächen beschädigt werden können).

## 10.2 Arbeits- und Abkühlphasen

### VORSICHT



Der Schweißkopf ist für den Dauerbetrieb konzipiert. Bei längerem Einsatz können jedoch diverse Maschinenteile sehr heiß und dadurch beschädigt werden!

Beschädigung von Maschinenteilen.

- ▶ Heiße Maschinenteile vor Berühren immer erst abkühlen lassen.

### HINWEIS!



- ▶ Für ein kontinuierliches Arbeiten mit dem ORBIWELD 17 empfehlen wir den Einsatz einer 2. Spannkassette. Die jeweils nicht benutzte Spannkassette kann auskühlen (evtl. auf einer wärmeableitenden Oberfläche, wie z.B. eine geeignete Metallplatte), während mit der zweiten Spannkassette weitergearbeitet werden kann.

## 10.3 Wartung und Pflege

Die nachfolgenden Pflegehinweise hängen, sofern nicht anders angegeben, stark von der Nutzung des Schweißkopfs ab.

Kürzere Reinigungsintervalle beeinflussen die Gerätelebensdauer positiv.

INTERVALL	BETREFFENDES BAUTEIL	TÄTIGKEIT
Vor jedem Gebrauch	Schweißkopf, Schlauchpaket	▶ Auf Beschädigungen und Leichtgängigkeit aller beweglichen Teile untersuchen (z.B. auf defekte Funktionsflächen, Leckagen, Risse, defekte Schraubenköpfe etc.).
	Schweißkopf	▶ Motorkalibrierung durchführen (zulässige Toleranz der SOLL-Umdrehungsgeschwindigkeit: < 2 %), siehe Betriebsanleitung der Orbitalschweißstromquelle.
	Fernbedienung	▶ Tasten auf Funktionsfähigkeit überprüfen.
	Spannkassette	▶ Verschlüsse und Spannmechanismus auf Leichtgängigkeit, Funktion und Klemmung überprüfen.
	Rotor	▶ Korrekte Grundstellung ("0-Position") überprüfen: Rotor muss komplett vom Gehäuse verdeckt sein.
	Rotor/Elektrode	▶ Korrekte Elektrodenposition/Rotorstellung vor jeder Schweißung überprüfen. Zur Vermeidung von Lichtbogenüberschlägen muss sich der Rotor vor jeder Schweißung in "0-Position" befinden.
	Elektrode 0,5 mm – 1,15 mm (0.020 in – 0.045 in)	▶ Korrekten Elektrodenabstand sicherstellen ( <i>siehe Kap. Elektrodenlänge und Elektrodenabstand ermitteln</i> ▶ 40) ▶ Nur sauber angeschliffene Qualitätselektroden verwenden. Empfehlung: Typ WS2, Anschliffwinkel 22,5 ° ( <i>siehe Kap. Elektrode anschleifen</i> ▶ 64).

INTERVALL	BETREFFENDES BAUTEIL	TÄTIGKEIT
Vor jedem Gebrauch	Schweißschutzgas	<ul style="list-style-type: none"> <li>▶ Nur Schutzgase verwenden, die nach DIN EN ISO 14175 für das WIG-Schweißverfahren klassifiziert sind (z.B. Argon 4.6 oder reineres Schweißschutzgas).</li> </ul>
		<ul style="list-style-type: none"> <li>▶ Flussrate einstellen: 10 – 20 l/min.</li> </ul>
		<ul style="list-style-type: none"> <li>▶ Gasvorströmzeit auf min. 30 Sekunden, mit Flowforce auf min. 15 Sekunden einstellen.</li> </ul>
	Kühlmittelpumpe*	<ul style="list-style-type: none"> <li>▶ Um eine effiziente Kühlung des Kopfes auch zwischen den Schweißungen zu gewährleisten: Aktivieren der "Pumpennachlaufzeit" an der Stromquelle (siehe Betriebsanleitung der Orbitalschweißstromquelle).</li> </ul>
	Werkstück/Rohr	<ul style="list-style-type: none"> <li>▶ Auf geraden Rohrschnitt 90 ° (mit Orbitalrohrsäge) achten (entgratet und angeplant).</li> </ul>
		<ul style="list-style-type: none"> <li>▶ I-Naht (Rohr-an-Rohr) ohne Luftspalt oder Achsversatz.</li> </ul>
		<ul style="list-style-type: none"> <li>▶ Rohroberflächen müssen metallisch blank und komplett frei von Fetten und sonstigen Verschmutzungen sein.</li> </ul>
Alle 100 Schweißungen oder täglich	Schweißkammer (Spannkassette), Rotor, Grundkörper	<ul style="list-style-type: none"> <li>▶ Reinigen und Ablagerungen entfernen. Je nach Verschmutzung, z.B. mit Tuch/Alkohol/Isopropanol, Reinigungsvlies oder mit Sauger (<b>keine</b> aggressiven Reiniger verwenden, da die Oberflächen beschädigt werden können).</li> </ul>
		<ul style="list-style-type: none"> <li>▶ Rotor mit einem fusselfreien Baumwolltuch auswischen.</li> </ul> <p><b>VORSICHT Achtung: Gefahr durch drehenden Rotor!</b></p>
Min. alle 500 Schweißungen oder wöchentlich	Schweißkopf	<ul style="list-style-type: none"> <li>▶ Standard-Reinigungsprozess durchführen (<i>siehe Kap. Standardreinigungsprozess</i> [▶ 60]) Standardreinigungsprozess). Ein kürzeres Reinigungsintervall kann die Lebensdauer des Schweißkopfes, der Spannkassetten und der Spanneinsätze verlängern.</li> </ul>
Min. alle 30.000 Schweißungen oder alle 24 Monate	Schweißkopf	<ul style="list-style-type: none"> <li>▶ Schweißkopf zur grundlegenden Reinigung zum Orbitalum-Service einschicken oder Reinigung durch eine autorisierte und durch Orbitalum geschulte Fachkraft durchführen lassen.</li> </ul>
Alle 2 Jahre	Schlauchpaket/Strom-/Kühlflüssigkeitskabel*	<ul style="list-style-type: none"> <li>▶ Durch zertifizierte Orbitalum-Serviceestelle austauschen lassen.</li> </ul>

\* Nur OW17 mit Flüssigkeitskühlung

## 10.3.1 Standardreinigungsprozess

### GEFAHR



Durch die Rotationsbewegung des Rotors können Haare, Schmuck oder Kleidung erfasst und in das Gehäuse gezogen werden.

- ▶ Eng anliegende Kleidung tragen.
- ▶ Keine offenen Haare, Schmuck oder andere leicht einziehbare Accessoires tragen.

### VORSICHT



Quetschgefahr durch unerwartetes Anfahren des Rotors beim Einrichten der Elektrode.

Quetschgefahr von Händen und Fingern!

- ▶ Vor dem Anschließen des Schweißkopfs und vor der Montage der Elektrode: Orbitalschweißanlage ausschalten.
- ▶ Vor dem Verfahren des Rotors bei geschlossenen Schweißköpfen Spannkassette montieren, bzw. Spanneinsätze montieren, sowie Spanneinheit und Flip Cover schließen.

### HINWEIS!



Reinigungsarbeiten dürfen nur bei völlig abgekühltem Schweißkopf durchgeführt werden!

### HINWEIS!



Eine Reinigung des Schweißkopfes sollte mindestens alle 500 Schweißungen durchgeführt werden. Kürzere Reinigungsintervalle beeinflussen die Gerätelebensdauer positiv.

#### Benötigte Reinigungsmaterialien:

- Druckluftsauger oder Staubsauger
- Nylonbürste
- Fusselfreies Baumwolltuch
- Kontaktsprayreiniger (z.B. LOCTITE 7039). Sicherheitsdatenblatt des verwendeten Sprayreinigers beachten!

#### Vorbereitung:

1. Sicherstellen, dass Orbitalschweißstromquelle eingeschaltet ist.
2. Ggf. Elektrode demontieren (*siehe Kap. Elektrode einrichten*).
3. Rotor in Grundstellung (0-Position) fahren (z.B. durch Drücken der Taste "END.-0-POS" im Bedienfeld am Schweißkopf).
4. Spannkassette und Spanneinsätze demontieren (*siehe Kap. Spanneinsätze montieren*).

#### Vorgehen Grobreinigung:

1. Rotor (1) mit Kontaktreinigerspray besprühen. Rotor während dem Aufsprühen einmal 360° umlaufen lassen (Taste **MOTOR** drücken).
2. Alle Außen-/Innenflächen der Spannkassette (2), der Schwenkbügel (3) und der Spanneinsätze (4) mit Kontaktsprayreiniger besprühen.
3. Anschließend Rotor (1), Schweißkopffinnenseite (5), Spanneinsätze und die komplette Spannkassette mit einer Nylonbürste von grobem Schmutz reinigen.
4. Absaugen der kohleartigen Ablagerungen mit Hilfe eines Druckluft- oder Staubsaugers.

#### Vorgehen Feinreinigung:

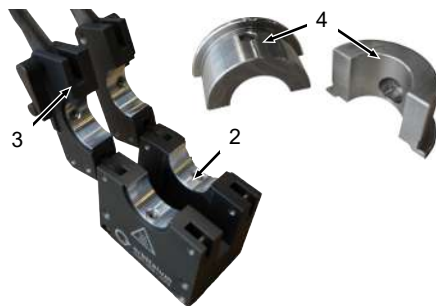
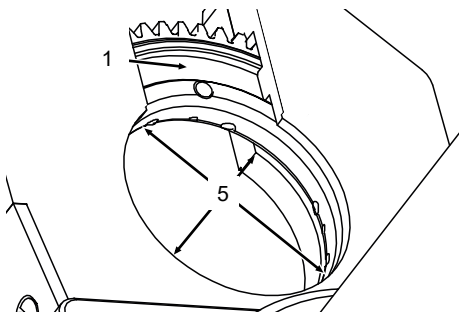
#### **VORSICHT**



**Schmiermitteleinsatz kann die Funktion stark beeinträchtigen und Schäden verursachen.**

- ▶ Niemals Schmiermittel in den Schweißkopf sprühen!

1. Rotor (1), Schweißkopffinnenseite (5) sowie die komplette Spannkassette und die Spanneinsätze nochmals mit Kontaktreiniger umlaufend besprühen (insbesondere die 2 Stirnflächen des Rotors).
2. Feinreinigung mit fusselfreiem Baumwolltuch aller behandelten Flächen.
3. Absaugen der kohleartigen Ablagerungen mit Hilfe eines Druckluft- oder Staubsaugers.
4. Beide Rotorstirnflächen mit einem fusselfreien Baumwolltuch abwischen. Das Tuch nur bei völligem Stillstand des Rotors ansetzen.
  - ⇒ Falls nötig, Arbeitsschritte 5. bis 12. (Grob-/Feinreinigung) wiederholen.
5. Reinigungsmittel komplett verdunsten lassen.
6. Spannkassette und Spanneinsätze wieder montieren.



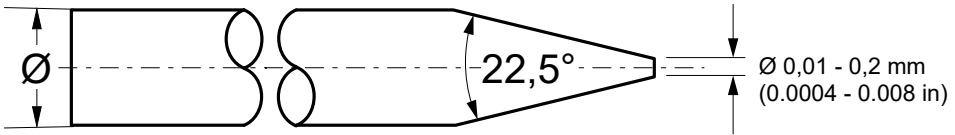
## 10.4 Störungsbeseitigung

PROBLEM	MÖGLICHE URSACHE	BEHEBUNG
Schweißprozess startet nicht.	Keine Gas- und Kühlflüssigkeits-Ver-sorgung.	<ul style="list-style-type: none"> <li>▶ Anschlüsse an Schweißstromquelle prüfen.</li> <li>▶ Kühlmittelstand an Stromquelle prüfen.</li> <li>▶ Formiergaszufuhr und Formiergas-menge prüfen.</li> </ul>
Schweißkopf klemmt nicht richtig auf Werk-stück.	Werkstück außerhalb der Toleranz.	▶ Angepasste Spanneinsätze ver-wenden.
Permanent große und stets unterschiedliche Drehzahlabweichungen.	Defekt an Stromquelle oder Schweiß-kopf.	▶ Service-Stelle kontaktieren.
Lichtbogen zündet nicht.	Zu hoher elektrischer Widerstand aufgrund Verschmutzungen zwi-schen Schweißkopf und Spannein-sätze/Spannkassette bzw. Spannein-sätze/Spannkassette und Werkstück.	<ol style="list-style-type: none"> <li>1. Werkstück und Spanneinsatz rei-nigen.</li> <li>2. Kontaktflächen zwischen Schweißkopf und Spanneinsätze/ Spannkassette und Werkstück zu Spannbacke/Spannkassette rei-nigen.</li> </ol>
	Werkstücke verschmutzt.	▶ Werkstück reinigen.
	Formiergaskonzentration zu gering.	▶ Formiergaszufuhr und Formiergas-menge prüfen.
	Elektrodenabstand zu groß.	▶ Elektrodenabstand einstellen. ( <i>Siehe Kap. Elektrode einrichten</i> )
	Elektroden spitze verschlissen.	▶ Elektrode nachschleifen. ( <i>Siehe Kap. Elektrode anschleifen</i> ▶ 64])
	Kontaktstörungen zwischen Elektro-de und Rotor.	▶ Kopf erneut reinigen.
	Kabelbruch.	▶ Schlauchpaket austauschen.
	Leitfähigkeit des Kühlmittels zu hoch.	▶ Nur Orbitalum-Kühlmittel OCL-30 verwenden.

PROBLEM	MÖGLICHE URSACHE	BEHEBUNG
Lichtbogen zieht zur Seite.	Elektrode verschlissen.	▶ Elektrode nachschleifen. ( <i>Siehe Kap. Elektrode anschleifen</i> [▶ 64])
	Elektrode falsch geschliffen.	▶ Elektrode nachschleifen. ( <i>Siehe Kap. Elektrode anschleifen</i> [▶ 64])
	Schlechte Elektrodenqualität.	▶ Orbitalum-Elektroden einsetzen.
	Schlechte Werkstoffqualität.	▶ Schwefelgehalt zu hoch oder unterschiedlich. ▶ Inhomogene Legierungsbestandteile.
Lichtbogen zündet gegen Teile des Schweißkopfs.	Elektrode verschlissen.	▶ Elektrode austauschen.
	Elektrode falsch geschliffen.	▶ Elektrodenabstand einstellen.
	Schlechte Elektrodenqualität.	▶ Schweißkopf reinigen.
	Gasvorströmzeit zu kurz.	▶ Gasvorströmzeit erhöhen.
	Elektrode nicht eingebaut.	▶ Elektrode einbauen.
Auf dem Display erscheint kein Menü.	Steuerleitungsstecker.	▶ Festen Sitz prüfen.
	Software-Version Stromquelle.	▶ Software-Update SW/MW durchführen.
	Stromquellentyp.	▶ Funktion nur kompatibel mit SW-/MW-Stromquellen.
Drehbewegung startet nicht.	Sicherung überlastet.	▶ Sicherung abkühlen lassen (Thermische Sicherung).
	Fremdkörper im Getriebe.	▶ Wenn möglich, Fremdkörper mittels Sauger entfernen. Ansonsten Schweißkopf zum Service einschicken. Keinesfalls den Rotor drehen lassen.
	Anschluss fehlerhaft.	▶ Stecker und Schweißstromquelle prüfen.

## 10.5 Elektrode anschleifen

1. Elektrode ausschließlich längs schleifen.
2. Nach Anschleifen der Elektrode, Spitze entsprechend der nachfolgenden Skizze brechen.



## 10.6 Service/Kundendienst

Folgende Daten sind für das Bestellen von Ersatzteilen erforderlich:

- Maschinen-Typ: (Beispiel: OW17)
  - Maschinen-Nr.: (Siehe Typenschild)
- Für das Bestellen von Ersatzteilen Ersatzteilliste beachten.
- Für die Behebung von Problemsituationen direkt an die zuständige Niederlassung wenden.



# 11 Einlagerung und Außerbetriebnahme

Vor der Einlagerung folgende Schritte durchführen:

1. Elektrode demontieren.
2. Ggf. Spanneinsätze demontieren.
3. Schweißkopf von der Schweißstromquelle trennen.
4. Verschlusskappen für Kühlflüssigkeit über Kühlflüssigkeitsanschlüsse stülpen\*.
5. Schweißkopf in Transportkoffer verstauen. Darauf achten, dass das Schlauchpaket nicht verdreht oder gequetscht wird.

Bei längerer Einlagerung zusätzlich folgende Schritte durchführen:

1. Kühlflüssigkeit vollständig aus Schlauchpaket und Schweißkopf entfernen\*.
2. Oberflächen reinigen, *siehe Kap. Pflegehinweise* [► 57].

*\* Nur OW 17 mit Flüssigkeitskühlung*

## 12 Zubehör (optional)

### WARNUNG



**Gefahr durch die Verwendung von nicht freigegebenem Zubehör.**

Vielfältige Körperverletzungen und Sachschäden.

- ▶ Nur Original-Werkzeuge, -Ersatzteile, -Betriebsstoffe und -Zubehör von Orbitalum Tools verwenden.

### INFO

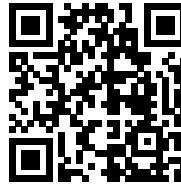


Spannkassetten und Spanneinsätze sind nicht im Lieferumfang des Schweißkopfs enthalten, aber für den Einsatz zwingend erforderlich und müssen separat bestellt werden.

- ▶ Für eine ausführliche Übersicht mit passendem Zubehör, siehe Produktkatalog "Orbital Welding".

Download-Links PDF:

<https://www.orbitalum.com/de/download.html>



- ▶ Geeignetes Zubehör anschließen, siehe Betriebsanleitung des Zubehörs.

### 12.1 Spannkassette zu OW17

Die Spannkassetten sind aus Edelstahl gefertigt und werden in einer robusten, verriegelbaren Kunststoffbox ausgeliefert, inklusive Zubehör:

- 1 x Rohrmittenlehre für Standardanwendungen
- 1 x Sechskantschlüssel 3/32"
- 1 x Sechskantschlüssel 1/16"
- 1 x Kunststoffbox
- 1 x Kassettenausrichtlehre

Passende Spanneinsätze für verschiedene Rohrdurchmesser müssen separat bestellt werden.

### 12.2 COAX-Hülsen Anwendungsset zu OW 17

#### COAX-Hülsen Anwendungsset zu OW 17

Ergänzungsset für COAX-Doppelwandrohr Hülsenanwendungen – Kehlnahtschweißungen Hülse auf Sicherheitsrohr.

Für Hülsen-Ø 15,88 mm (5/8").

Lieferumfang:

- 1 x Rohrmittenlehre für COAX-Hülsenanwendungen
- 1 x Spanneinsatz zu OW17, 15,88 mm/0.625"

*Spanneinsatz für Sicherheitsrohr muss separat bestellt werden.*

BEZEICHNUNG	CODE	KG
Anwendungsset OW17, COAX-Hülse 15,88mm	817060025	0,999

## 12.3 Spanneinsätze zu OW17

- Aus Edelstahl.

Nur einsetzbar bei Verwendung der Spannkassette OW17 sowie weiteren, marktüblichen bzw. kompatiblen Spannkassetten.



- 1 Spanneinsatz besteht aus 2 Halbschalen.

► Je Spannseite der Spannkassette wird jeweils 1 Spanneinsatz (= 2 Halbschalen) benötigt.

► Je Spannkassette müssen somit 2 Spanneinsätze (= 4 Halbschalen) eingesetzt werden.

AUSFÜHRUNG	ROHR-AD [MM]	ROHR-AD [INCH]	AUSFÜHRUNG	ROHR-AD [MM]	ROHR-AD [INCH]
Zöllisch	3,18	0.125	Metrisch	3,00	0.118
	4,76	0.188		4,00	0.157
	6,35	0.250		5,00	0.196
	7,94	0.313		6,00	0.236
	9,53	0.375		8,00	0.314
	12,70	0.500		9,00	0.354
	14,29	0.563		10,00	0.393
	15,88	0.625		11,00	0.433
Weitere Durchmesser auf Anfrage.			12,00	0.472	
			14,00	0.551	
			15,00	0.590	
			16,00	0.629	
			17,20	0.677	

## 12.4 Schlauchpaketverlängerungen

Durch die Schlauchpaketverlängerung lässt sich das Schlauchpaket um bis zu 20 m (64 ft) verlängern.

Passend zu allen Schweißköpfen von Orbitalum, mit Ausnahme der AVC/OSC-Ausführungen der ORBIWELD TP-Serie.

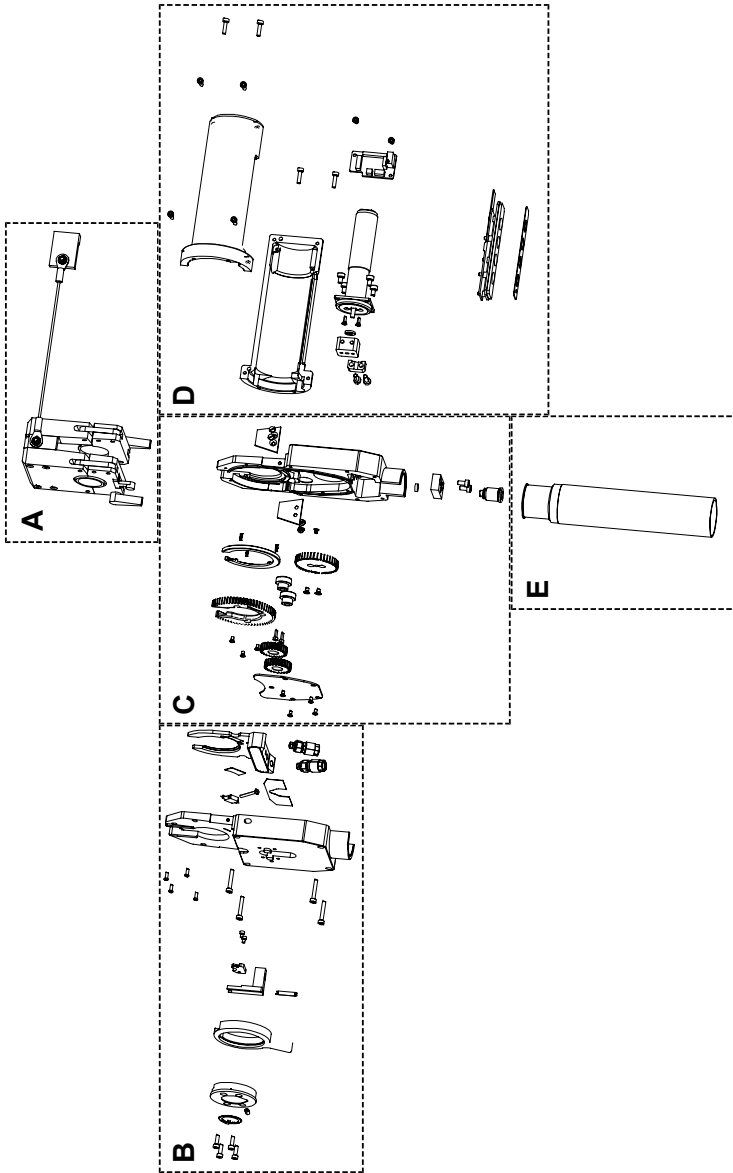
Zur Verwendung mit älteren Orbitalum-Schweißstromquellen und -köpfen mit grünen Superior-Anschlüssen wird ggF. das Schweißstromanschluss-Adapter-Set benötigt. Neuere Maschinen-Modelle sind bereits mit DINSE-kompatiblen Anschlüssen ausgestattet.

ARTIKEL	LÄNGE	LÄNGE
	[M]	[FT]
Schlauchpaketverlängerung 5 m/16 ft	5	16
Schlauchpaketverlängerung 10 m/32 ft	10	32
Schlauchpaketverlängerung 15 m/49 ft	15	49
Schlauchpaketverlängerung 20 m/64 ft	20	64
Sonderschlauchpaket OW 19 (WB) 23 m/75 ft	23	75

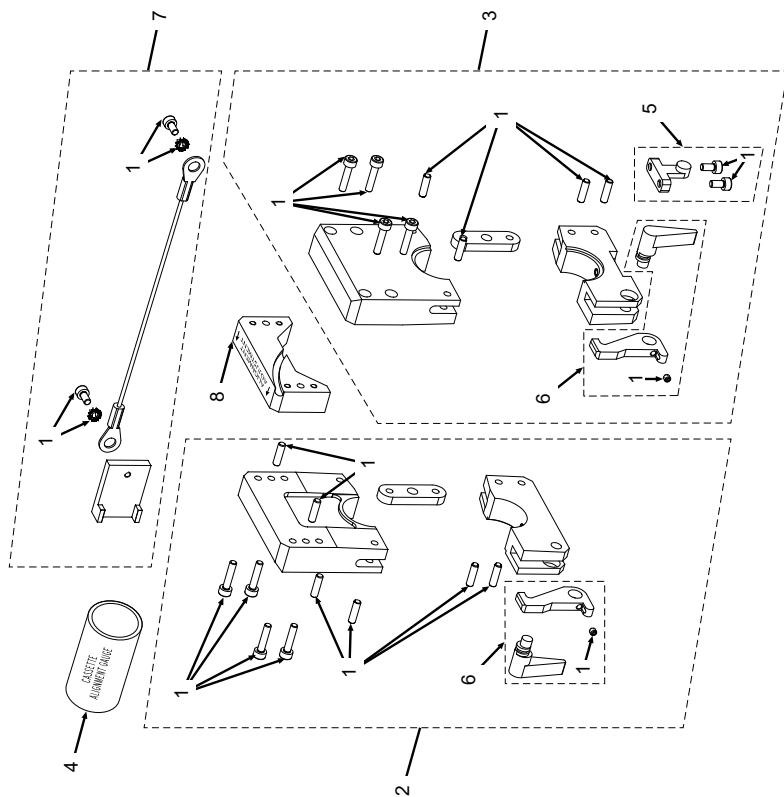
*Weitere Längen auf Anfrage.*

# 13 ERSATZTEILLISTE / SPARE PARTS LIST

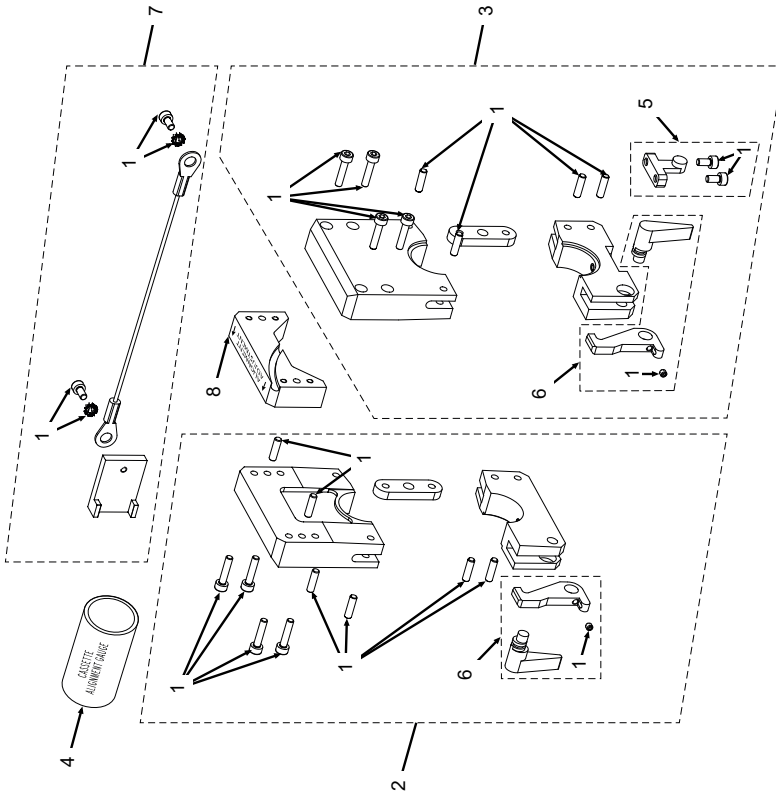
## 13.1 Schweißkopf komplett | Weld head complete



## 13.2 A: Spannassette | A: Clamping cartridge



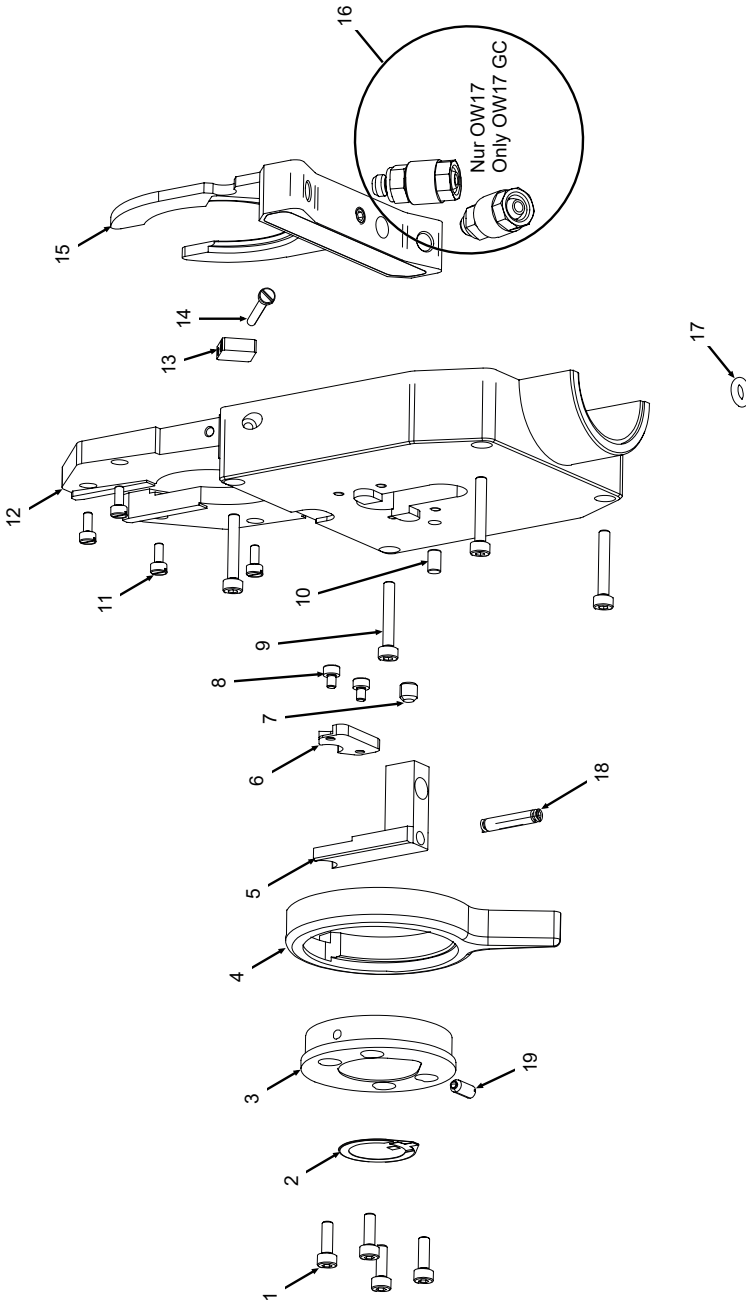
POS. NO.	CODE	STK. QTY.	BEZEICHNUNG DESCRIPTION	POS. NO.	CODE	STK. QTY.	BEZEICHNUNG DESCRIPTION
1	817 060 015	1	Normteile-Set Kasette bestehend aus: Standard parts set cassette consisting of:	2	817 050 011	1	Seitenplatte links kpl. OW17 Side plate, left cpl. OW17
				3	817 050 012	1	Seitenplatte rechts kpl. OW17 Side plate, right cpl. OW17
			3 ST Fächerscheibe DIN6798-A3.2-FST 3 PC Serrated washer DIN6798-A3.2-FST	4	817 002 013	1	Kassetten Ausrichtlehre OW17 Cassette alignment gauge OW 17
			9 ST Zyl.-S. SHCS4-40 UNC x 3/16"-A2 9 PC Cyl. s. SHCS 4-40 UNC x 3/16"-A2	5	817 060 016	1	Ersatzteile-Set Kasette Fixierung Spare parts set cassette fixation
			11 ST Zylinderstift 1/8" x 7/16"-A2 11 PC Cylindrical pin 1/8" x 7/16"-A2	6	817 060 017	1	Ersatzteile-Set Kasette Verschluss Spare part set cassette lock
			7 ST Zyl.-s. SHCS 4-40 UNC x 1/4"-A2 7 PC Cyl. s. SHCS 4-40 UNC x 1/4"-A2	7	817 050 009	1	Rohrmittellehre Standard, kpl. OW17 Tube centering gauge standard, cpl. OW17
			5 ST Linsens. SHCS 4-40 UNC x 1/4"-A2 5 PC Ov. H. s. SHCS 4-40 UNC x 1/4"-A2				
			3 ST Zyl.-S. SHCS 4-40 UNC x 3/16"-A2 3 PC Cyl. s. SHCS 4-40 UNC x 3/16"-A2		817 050 014		Rohrmittellehre COAX kpl. OW17 Tube centering gauge COAX, cpl. OW17
			3 ST Gewindestift DIN915-M2.5x4-A2 3 PC Grub screw DIN915-M2.5x4-A2	8	817 050 017	1	Distanzplatte, Spannkassette OW17 Spacer plate, clamping cartridge OW17





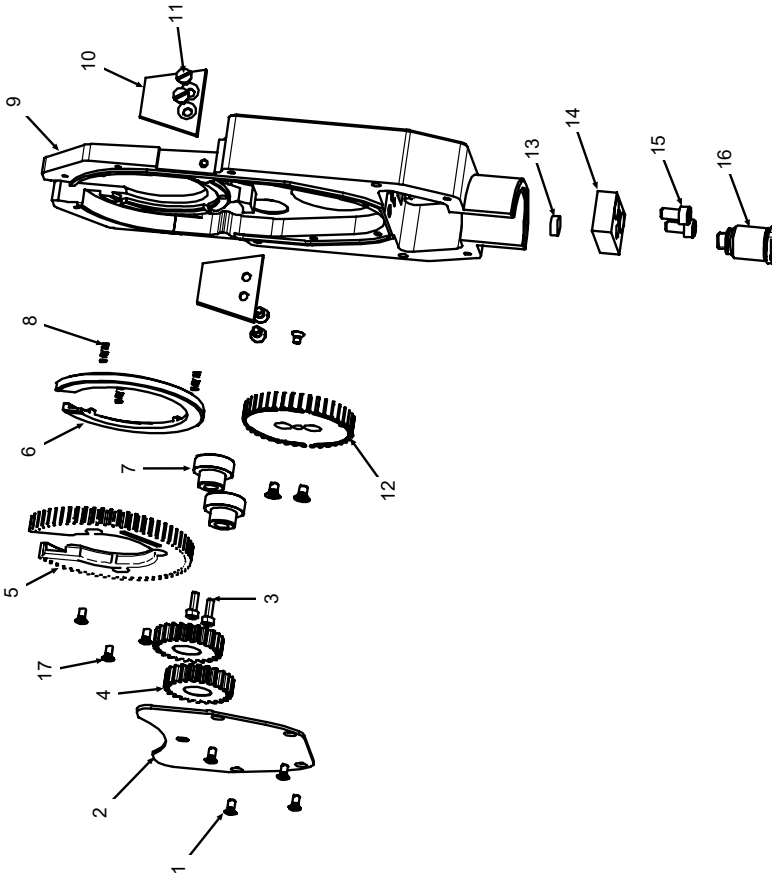
POS. NO.	CODE	STK.	BEZEICHNUNG
	PART NO.	QTY.	DESCRIPTION
-	817 060 020	1	Sechskantschlüssel 3/32 Inch Hexagon key 3/32 inch
-	817 060 026	1	Kleinteile, Spannkassette OW17 Clamping cartridge OW17, Accessories

13.3 B: Gehäuseoberteil | B: Housing upper part

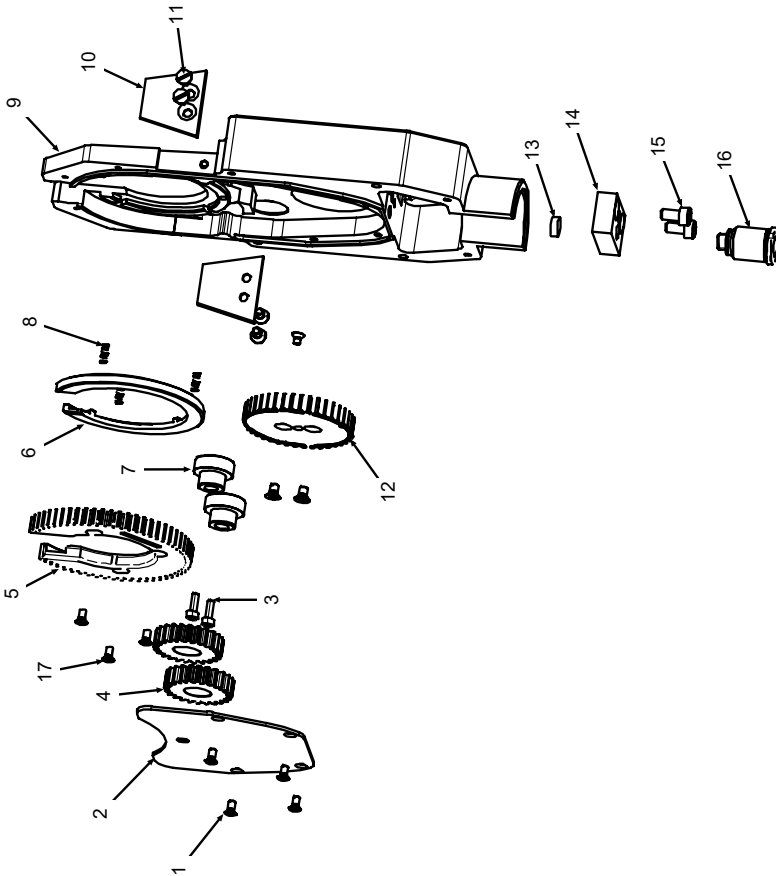


POS. NO.	CODE PART NO.	STK. QTY.	BEZEICHNUNG DESCRIPTION	POS. NO.	CODE PART NO.	STK. QTY.	BEZEICHNUNG DESCRIPTION
1	305 501 054	4	Zylinderschraube ISO4762-M2.5x8-A2 Cylinder screw ISO4762-M2.5x8-A2	11	817 060 008	4	Zylinderschraube ISO1207-M2x5-KS Cylinder screw ISO1207-M2x5-KS
2	817 060 012	1	Aufkleber OT Logo OW17 Label OT logo OW17	12	817 050 013	1	Grundkörper, Deckel OW17 kpl. Base body, cover cpl. OW17
3	817 007 011	1	Spannung Führung OW17 Clamping ring guiding OW17	13	817 050 008	1	Endschalter kpl. OW17 Home switch cpl. OW17
4	817 007 012	1	Drehspanngriff OW17 Rotary cocking handle OW17	14	817 060 009	1	Zylinderschraube ISO1207-M2x20-KS Cylinder screw ISO1207-M2x20-KS
5	817 007 010	1	Kontaktstück Cu OW17 Contact piece Cu OW17	15	817 050 005	1	Kühlplatte kpl. OW17 Cooling plate cpl. OW17
6	817 007 009	1	Anschlag OW17 Stop OW17	16	882 020 006	2	Kühlplatte kpl. OW17GC Cooling plate cpl. OW17GC
7	445 005 227	1	Gewindestift DIN913-M4x4-A2 Grub screw DIN913-M4x4-A2	17	826 020 004	1	Ger. Eins.-versch. ORBmax (nur OW17) Str. Scr.-in con. ORBmax (only OW17)
8	305 501 084	2	Zylinderschraube ISO4762-M2x3-A2 Cylinder screw ISO4762-M2x3-A2	18	817 020 002	1	O-Ring 3.35 x 1.78 O ring 3.35 x 1.78
9	305 501 052	4	Zylinderschraube ISO4762-M2.5x16-A2 Cylinder screw ISO4762-M2.5x16-A2	19	826 020 023	1	Druckfeder De 0,63x2,37xL16,5 Pressure spring De 0,63x2,37xL16,5
10	565 808 179	1	Zylinderschraube ISO4762-M2.5x16-A2 Cylinder screw ISO4762-M2.5x16-A2				Druckstück Spanneinsatz M3 Pressure piece clamping insert M3
			Zylinderschraube ISO2338-3M6x5-A2 Cylinder pin ISO2338-3M6x5-A2				

### 13.4 C: Gehäuseunterteil | C: Housing lower part

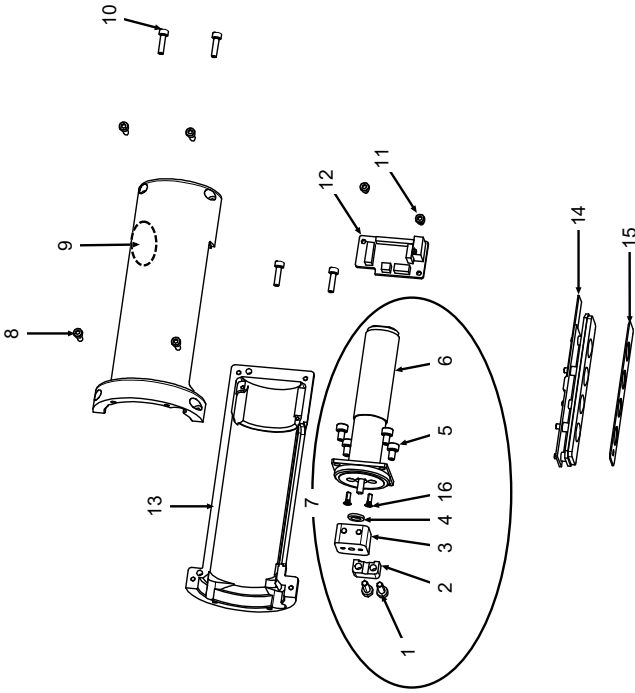


POS. NO.	CODE	STK. QTY.	BEZEICHNUNG DESCRIPTION	POS. NO.	CODE	STK. QTY.	BEZEICHNUNG DESCRIPTION
1	302 020 037	4	Senkschraube ISO7046-1-M2x4-A2 Countersunk screw ISO7046-1-M2x4-A2	9	817 007 001	1	Grundkörper, Basisteil OW17 Base body, base part OW17
2	817 007 007	1	Abdeckscheibe Antrieb OW17 Coverplate drive OW17	10	817 007 022	2	Verstärkungsrippe OW17 Reinforcing rib OW17
3	305 501 087	2	Zylinderschraube ISO4762-M2x6-A2 Cylinder screw ISO4762-M2x6-A2	11	302 000 030	4	Senks. ISO2009-M2.5x5 Kunststoff Counters. s. ISO2009-M2.5x5 plastic
4	822 008 007	2	Stirnzahnrad innen Ø8 mm Spur gear inside Ø8 mm	12	817 007 037	1	Antriebszahnrad kpl. OW17 Drive gear wheel cpl. OW17
5	817 050 016	1	Rotor inkl. 3ST 305501022 (Pos.19) Rotor inkl. 3PC 305501022 (pos.19)	13	817 020 005	1	Schweißgasausströmer D6x2 OW17 Welding gas diffuser D6x2 OW17
6	817 007 005	1	Führungsring OW17 Guide ring OW17	14	817 007 018	1	Gasanschlussplatte Antrieb OW17 Gas connection plate drive OW17
7	817 007 003	2	Lager Zahnrad OW17 Bearing gear wheel OW17	15	305 501 071	2	Zylinderschraube ISO4762-M3x6-8.8 Cylinder screw ISO4762-M3x6-8.8
8	817 020 001	3	Druckfeder De2,2x0,2xL5,9 OW17 Pressure spring De2,2x0,2xL5,9 OW17	16	817 020 011	1	Steckverschraubung QSM-M5-6-I Push-in fitting QSM-M5-6-I



POS. NO.	CODE PART NO.	STK. QTY.	BEZEICHNUNG DESCRIPTION
17	305 501 022*	3	Senkschraube ISO14581-M2x4-A2-TX Countersunk screw ISO14581-M2x4-A2-TX
	817 020 010**		Elektroden Sonderschraube OW17 Electrode special screw OW17
	445 200 170***		Gewindestift DIN913-M2.5x3-A2 Grub screw DIN913-M2.5x3-A2
	* ab Seriennummern:		8177210020 8177220040
	**ab Seriennummer:		8177210001 bis 8177210019 8177220001 bis 8177220043
	***bis Seriennummer:		81771509

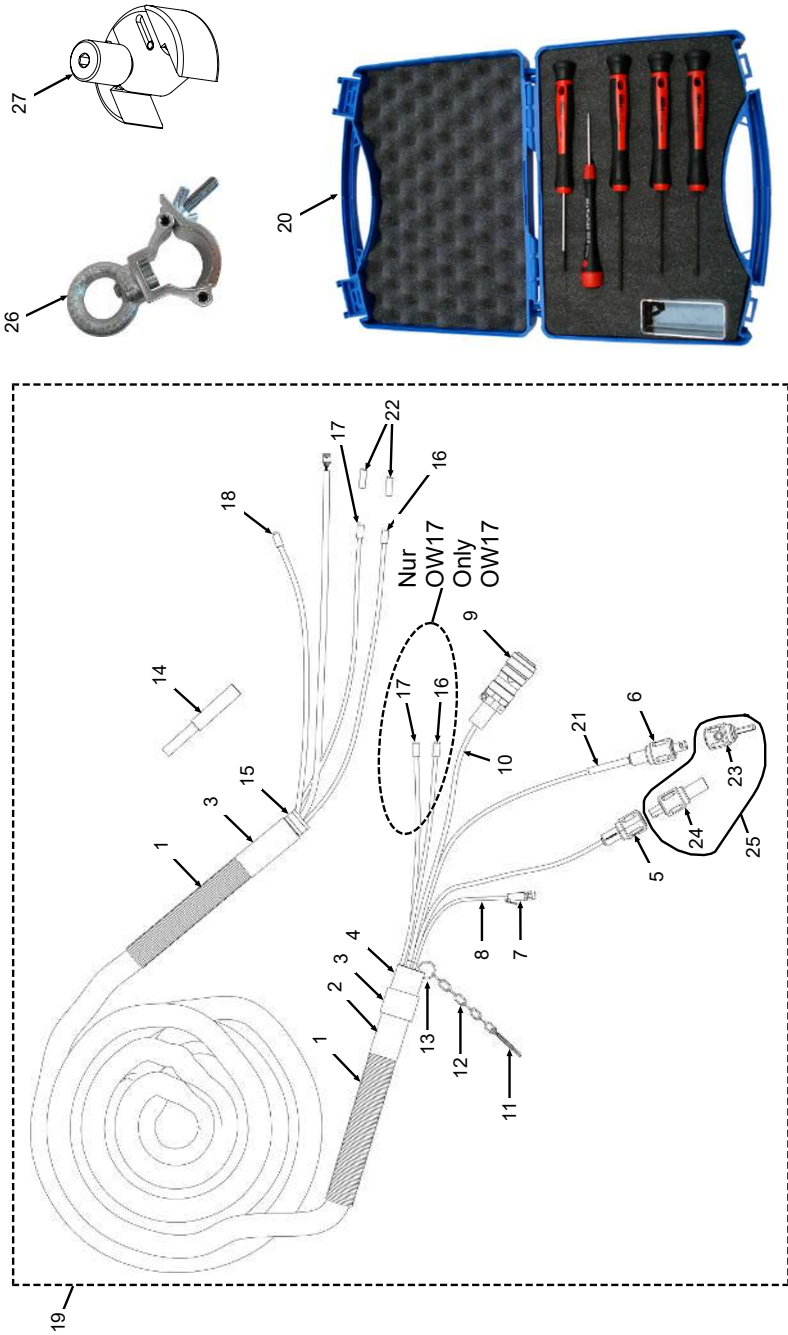
13.5 D: Griff | D: Handle



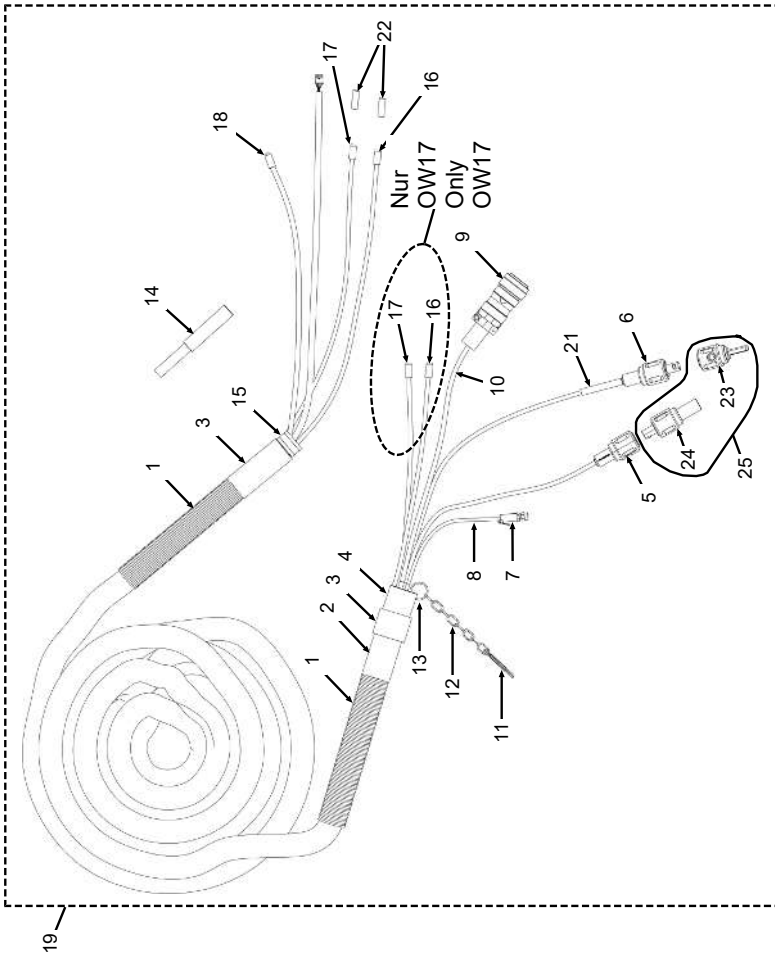
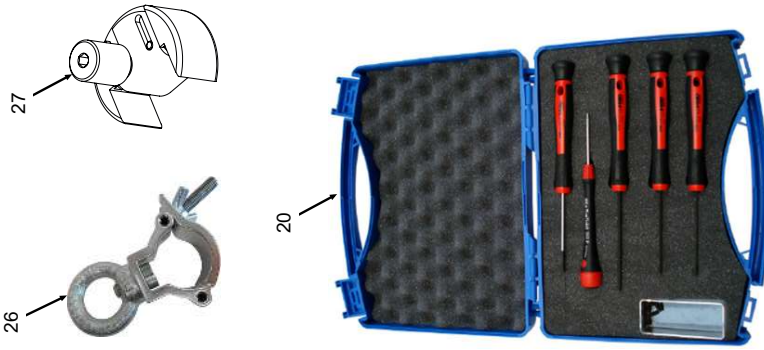


POS. NO.	CODE PART NO.	STK. QTY.	BEZEICHNUNG DESCRIPTION	POS. NO.	CODE PART NO.	STK. QTY.	BEZEICHNUNG DESCRIPTION
1	305 501 100	2	Zylinderschraube ISO4762-M3x10-A2 Cylinder screw ISO4762-M3x10-A2	11	305 501 053	2	Zylinderschraube ISO4762-M2.5x4-A2 Cylinder screw ISO4762-M2.5x4-A2
2	817 007 034	1	Klemmstück Nabe Antriebszahnrad OW17 V2 Clamping piece hub drive OW17 V2	12	821 012 001	1	Tachospannungssteiler, Platine Voltage divider, circuit board
3	817 007 035	1	Motorflansch OW17 V2 Motor flange OW17 V2	13	817 007 013	1	Handgriff links OW17 Handle left OW17
4	826 007 013	1	Motonwelle, Teflonscheibe Motor shaft, teflon washer	14	821 050 009	1	Schalterplatte OW12/17 Switch plate OW12/OW17
5	305 501 062	4	Zylinderschraube ISO4762-M3x5-A2 Cylinder screw ISO4762-M3x5-A2	15	817 007 015	1	Betätigungsschutz Schalterplatte OW17 Actuation protection switch plate OW17
6	817 050 015	1	Motor/Tachoeinheit OW17 Motor/speedometer unit OW17	16	302 000 040	2	Senkschraube ISO7046-1-M2x6-A2 Countersunk screw ISO7046-1-M2x6-A2
7	817 050 021	1	Motorflansch OW17 kpl. V2 Motor flange OW17 cpl. V2				
8	305 501 054	4	Zylinderschraube ISO4762-M2.5x8-A2 Cylinder screw ISO4762-M2.5x8-A2				
9	817 007 014	1	Handgriff rechts OW17 Handle right OW17				
10	305 501 076	4	Zylinderschraube ISO4762-M2.5x10-A2 Cylinder screw ISO4762-M2.5x10-A2				

13.6 E: Schlauchpaket & Zubehör | E: Hose package & accessories



POS. NO.	CODE PART NO.	STK. QTY.	BEZEICHNUNG DESCRIPTION	POS. NO.	CODE PART NO.	STK. QTY.	BEZEICHNUNG DESCRIPTION
1	821 002 007	7,5 m	Kabelschutzschlauch, D19 mm Cable protective hose, D19 mm	11	823 020 013	1	Schlauchpaket, Karabinerhaken Hose package, snap hook
2	823 020 011	1	Kaltschrumpfschlauch D35 mm Cold-shrink tube D35 mm	12	823 005 004	1	Schlauchpaket, Befestigungskette 0.12 m Hose package, fastening chain 0.12 m
3	823 020 012	3	Kaltschrumpfschlauch D30 mm Cold-shrink tube D30 mm	13	823 005 005	1	Schlauchpaket, Schlüsselring Hose package, key ring
4	823 005 009	1	Schlauchpaket, Zugentlastung Hose package, strain relief	14	823 005 002	2	Alu-Rohr als Knickschutz Aluminum tube for bend protection
5	823 012 023	1	Strom-/Wasserkabelbuchse (m. Abfluss.) Current/water cable conn. (+water outlet)	15	821 001 025	1	Schutzhülse OW12/OW17 Protection sleeve OW12/OW17
6	823 012 024	1	Strom-/Wasserkabelstecker (m. Abfluss) Current/water cable plug (+water outlet)	16	821 012 003	1	Strom-/Wasserkabel (rot) OW12/OW17 Current/water cable (red) OW12/OW17
7	823 020 014	1	Gasstecker, Schnellverschluss 1/4" Weld connector, quick-release 1/4"	17	821 012 002	1	Strom-/Wasserkabel (blau) OW12/OW17 Current/water cable (blue) OW12/OW17
8	823 020 061	1	Teflonschlauch OW/OWS 8.5 Teflon hose OW/OWS 8.5	18	826 020 014	1	Schnellkupplung Gas Quick coupling gas
9	823 012 008	1	Amphenolstecker 24-polig, kpl. Amphenol plug 24 pin, cpl.	19	817 050 006	1	Schlauchpaket OW17 Hose package OW17
10	823 012 013	8,5 m	Steuerleitung C-PVC 12x0.14 qmm Control cable C-PVC 12x0.14 qmm		817 050 030		Schlauchpaket OW17 GC Hose package OW17 GC



POS. NO.	CODE PART NO.	STK. QTY.	BEZEICHNUNG DESCRIPTION
20	817 030 001	1	Werkzeugset OW17 Tool set OW17
21	875 020 046	2 x 0,17 m	Schrumpfschlauch 19.0 x 9.5 Shrink tube 19.0 x 9.5
22	875 020 044	2 x 0,1 m	OW17: Schrumpfschlauch 9.5 x 4.8 OW17: Shrink tube 9.5 x 4.8
		1 x 0,17 m	OW17 GC: Schrumpfschlauch 9.5 x 4.8 OW17 GC: Shrink tube 9.5 x 4.8
23	850 030 002	1	OM Schweißstromadapter, Masse (+) OM weld current adapter, ground (+)
24	850 030 003	1	OM Schweißstromadapter, Elektrode (-) OM weld current adapter, tungsten (-)
25	850 030 004	1	OM Schweißstromadapter Set OM weld current adapter, set
26	826 030 010	1	Sicherungsschelle Schlauchpaket OWS Safety clamp hose package OWS
27	817 050 007	1	Elektrodeinstellehre kpl. OW17 Electrode setting gauge cpl. OW17

# 14 Konformitätserklärungen

## ORIGINAL

de **EG-Konformitätserklärung**  
 en **EC Declaration of conformity**  
 fr **CE Déclaration de conformité**  
 it **CE Dichiarazione di conformità**  
 es **CE Declaración de conformidad**  
 nl **EG-conformiteitsverklaring**  
 cz **ES Prohlášení o shodě**  
 sk **EÚ Prehlásenie o zhode**  
 pl **Deklaracja zgodności WE**



Orbitalum Tools GmbH  
 Josef-Schüttler-Straße 17  
 78224 Singen, Deutschland  
 Tel. +49 (0) 77 31 792-0

Maschine und Typ (inklusive optional erhältlichen Zubehörtartikeln von Orbitalum): / Machinery and type (including optionally available accessories from Orbitalum): / Machine et type (y compris accessoires Orbitalum disponibles en option): / Macchina e tipo (inclusi gli articoli accessori acquistabili opzionalmente da Orbitalum): / Máquina y tipo (incluidos los artículos de accesorios de Orbitalum disponibles opcionalmente): / Machine en type (inclusief optioneel verkrijgbare accessoires van Orbitalum): / Stroj a typ stroje (včetně volitelného příslušenství firmy Orbitalum): / Stroj a typ (vrátane voliteľne dostupného príslušenstva od Orbitalum): / Maszyna i typ (wraz z opcjonalnie dostępnymi akcesoriami firmy Orbitalum):

**Orbitalschweißköpfe**  
 (\*inkl. Orbitalschweißstromquelle)  
**Orbital weld heads**  
 (\*incl. orbital welding power source):

- OW 12
- OW 19 (HD)
- OW 17 (GC)
- OW 25 GC
- OW 38 S
- OW 76 S
- OW 115 S
- OW 170
- OWX 3.0

Seriennummer: / Series number: / Nombre de série: / Numero di serie: / Número de serie: /  
 Seriennummer: / Sériové číslo: / Sériové číslo / :Numer serijny

Baujahr: / Year: / Année: / Anno: / Año: / Bouwjaar: / Rok výroby: / Rok výroby:

Hiermit bestätigen wir, dass die genannte Maschine entsprechend den nachfolgend aufgeführten Richtlinien gefertigt und geprüft worden ist: / Herewith our confirmation that the named machine has been manufactured and tested in accordance with the following standards: / Par la présente, nous déclarons que la machine citée ci-dessus a été fabriquée et testée en conformité aux directives: / Con la presente confermiamo che la macchina sopra specificata è stata costruita e controllata conformemente alle direttive qui di seguito elencate: / Por la presente confirmamos que la máquina mencionada ha sido fabricada y comprobada de acuerdo con las directivas especificadas a continuación: / Hiermee bevestigen wij, dat de vermelde machine in overeenstemming met de hieronder vermelde richtlijnen is gefabriceerd en gecontroleerd: / Tímto potvrzujeme, že uvedený stroj byl vyroben a testován v souladu s níže uvedenými směrnici: / Týmto potvrzujeme, že uvedený stroj bol zhotovený a odskúšaný podľa nižšie uvedených smerníc: / Niniejszym potwierdzamy, że powyższa maszyna została wyprodukowana i przetestowana zgodnie z wymienionymi poniżej wytycznymi:

- **Maschinen-Richtlinie 2006/42/EG**
- **EMV-Richtlinie 2014/30/EU**
- **RoHS-Richtlinie 2011/65/EU**

Folgende harmonisierte Normen sind angewandt: / The following harmonized norms have been applied: / Les normes suivantes harmonisées ou applicables: / Le seguenti norme armonizzate ove applicabili: / Las siguientes normas armonizadas han sido aplicadas: / Onderstaande geharmoniseerde normen zijn toegepast: / Jsou použity následující harmonizované normy: / Boli aplikované tieto harmonizované normy: / Stosowane są następujące normy zharmonizowane:

- **DIN EN ISO 12100:2011-03**
- **DIN EN ISO 13849-2:2013-02**
- **DIN EN 60204-1:2019-06**
- **DIN EN 60974-1:2018-12**
- **DIN EN 60974-2:2013-11**
- **DIN EN 50445:2009-02**

Bevollmächtigt für die Zusammenstellung der technischen Unterlagen: / Authorised to compile the technical file: / Autorisé à compiler la documentation technique: / Incaricato della redazione della documentazione tecnica: / Autorizado para la elaboración de la documentación técnica: / Gemachtiged voor het samenstellen van het technisch dossier: / Osoba zplnomocněná k sestavení technické dokumentace: / Splnomocnenc pre zostavenie technických podkladov: / Uprawniony do sporządzenia dokumentacji technicznej:

**Gerd Riegaf**  
**Orbitalum Tools GmbH**  
**D-78224 Singen**

Bestätigt durch: / Confirmed by: / Confirmé par: /  
 Confermato da: / Confirmando por: / Bevestigd door: / Potvrtil: / Potvrtil: / Bestätigt durch:

Singen, 06.01.2025:

Jürgen Jäckle - Product Compliance Manager

## ORIGINAL

de UKCA-Konformitätserklärung  
 en UKCA Declaration of conformity



Orbitalum Tools GmbH  
 Josef-Schüttler-Straße 17  
 78224 Singen, Deutschland  
 Tel. +49 (0) 77 31 792-0

Maschine und Typ (inklusive optional erhältlichen Zubehörtartikeln von Orbitalum); /  
 Machinery and type (including optionally available accessories from Orbitalum):

**Orbitalschweißköpfe**  
 (\*inkl. Orbitalschweißstromquelle)  
**Orbital weld heads**  
 (\*incl. orbital welding power source):

- OW 12
- OW 19 (HD)
- OW 17 (GC)
- OW 25 GC
- OW 38 S
- OW 76 S
- OW 115 S
- OW 170
- OWX 3.0

Seriennummer; / Series number:

Baujahr; / Year:

Hiermit bestätigen wir, dass die genannte Maschine entsprechend den nachfolgend  
 aufgeführten Richtlinien gefertigt und geprüft worden ist: / Herewith our confirmation that the  
 named machine has been manufactured and tested in accordance with the following  
 regulations:

- S.I. 2008/1597 Supply of Machinery (Safety)
- S.I. 2016/1091 Electromagnetic Compatibility
- S.I. 2012/3032 Restriction of the Use of Certain Hazardous Substances in Electrical and Electronic Equipment

Schutzziele folgender Richtlinien werden eingehalten: / Protection goals of the following  
 guidelines are observed:

- S.I. 2016/1101 Electrical Equipment (Safety)

Folgende harmonisierte Normen sind angewandt: / The following harmonized standards  
 have been applied:

- EN ISO 12100:2010
- EN ISO 13849-1:2015
- EN ISO 13849-2:2012
- EN 60204-1:2018
- EN IEC 60974-1:2018+A1:2019
- EN 60974-10:2014+A1:2015
- EN 60204-1:2018

Bevollmächtigt für die Zusammenstellung der technischen Unterlagen: / Authorised to  
 compile the technical file:

Bestätigt durch: / Confirmed by:

Singen, 06.01.2025:

Jürgen Jäckle - Product Compliance Manager

Orbitalum Tools GmbH provides global customers one source for the finest in pipe & tube cutting, beveling and orbital welding products.

## worldwide | sales + service

### NORTH AMERICA

#### USA

E.H. Wachs  
600 Knightsbridge Parkway  
Lincolnshire, IL 60069  
USA  
Tel. +1 847 537 8800  
Fax +1 847 520 1147  
Toll Free 800 323 8185

#### Northeast

Sales, Service & Rental Center  
E.H. Wachs  
1001 Lower Landing Road, Suite 208  
Blackwood, New Jersey 08012  
USA  
Tel. +1 856 579 8747  
Fax +1 856 579 8748

#### Southeast

Sales, Service & Rental Center  
E.H. Wachs  
171 Johns Road, Unit A  
Greer, South Carolina 29650  
USA  
Tel. +1 864 655 4771  
Fax +1 864 655 4772

#### Northwest

Sales, Service & Rental Center  
E.H. Wachs  
2079 NE Aloclek Drive, Suite 1010  
Hillsboro, Oregon 97124  
USA  
Tel. +1 503 941 9270  
Fax +1 971 727 8936

#### Gulf Coast

Sales, Service & Rental Center  
E.H. Wachs  
2220 South Philippe Avenue  
Gonzales, LA 70737  
USA  
Tel. +1 225 644 7780  
Fax +1 225 644 7785

#### Houston South

Sales, Service & Rental Center  
E.H. Wachs  
3327 Daisy Street  
Pasadena, Texas 77505  
USA  
Tel. +1 713 983 0784  
Fax +1 713 983 0703

#### CANADA

Wachs Canada Ltd  
Eastern Canada Sales, Service & Rental  
Center  
1250 Journey's End Circle, Unit 5  
Newmarket, Ontario L3Y 0B9  
Canada  
Tel. +1 905 830 8888  
Fax +1 905 830 6050  
Toll Free: 888 785 2000

Wachs Canada Ltd  
Western Canada Sales, Service & Rental  
Center  
5411 82 Ave NW  
Edmonton, Alberta T6B 2J6  
Canada  
Tel. +1 780 469 6402  
Fax +1 780 463 0654  
Toll Free 800 661 4235

### EUROPE

#### GERMANY

Orbitalum Tools GmbH  
Josef-Schuetzler-Str. 17  
78224 Singen  
Germany  
Tel. +49 (0) 77 31 - 792 0  
Fax +49 (0) 77 31 - 792 500

#### UNITED KINGDOM

Wachs UK  
UK Sales, Rental & Service Centre  
Units 4 & 5 Navigation Park  
Road One, Winsford Industrial Estate  
Winsford, Cheshire CW7 3 RL  
United Kingdom  
Tel. +44 (0) 1606 861 423  
Fax +44 (0) 1606 556 364

### ASIA

#### CHINA

Orbitalum Tools  
New Caohejing International  
Business Centre  
Room 2801-B, Building B  
No 391 Gui Ping Road  
Shanghai 200052  
China  
Tel. +86 (0) 512 5016 7813  
Fax +86 (0) 512 5016 7820

#### INDIA

ITW India Pvt. Ltd  
Plot No.28/22, D-2 Block  
Near KSB Chowk  
MIDC, Chinchwad  
Pune - 411019  
Maharashtra - India  
Mob. +91 (0) 91 00 99 45 7

### AFRICA & MIDDLE EAST

#### UNITED ARAB EMIRATES

Wachs Middle East & Africa  
Operations  
PO Box 262543  
Free Zone South FZS 5, AC06  
Jebel Ali Free Zone (South-5),  
Dubai  
United Arab Emirates  
Tel. +971 4 88 65 211  
Fax +971 4 88 65 212