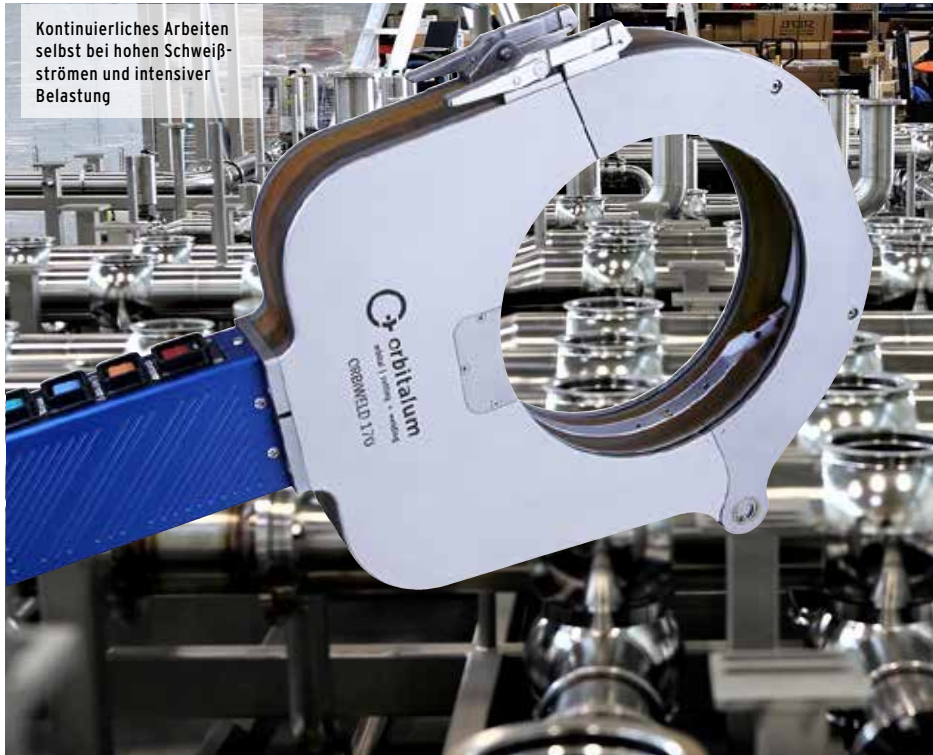


# ORBIWELD 170

## Geschlossener Orbitalschweißkopf

Der ORBIWELD 170 zeichnet sich durch eine sehr hohe thermische Belastbarkeit aus. Dadurch eignet er sich besonders für Anwendungen in der Pharmazie, Chemie, Lebensmittelindustrie oder Luft- und Raumfahrt, wo durch immer größer werdende Durchmesser und Wanddicken der zu verschweißenden Rohre immer höhere Anforderungen an die geschlossenen Schweißköpfe gestellt werden.



Kontinuierliches Arbeiten selbst bei hohen Schweißströmen und intensiver Belastung



Stabile Spannverschlüsse für ein sicheres und versatzfreies Spannen



Robuste und stabile Alugriffschale mit integriertem Bedienfeld



Permanente Gasumflutung der Schweißnaht während des Schweißvorgangs und dadurch sehr anlauffarbenarme Nähte

**Mit durch den gesamten Schweißkopfkörper laufenden Kühlkanälen wurde eine hervorragende Wärmeableitung geschaffen, die selbst bei hohen Schweißströmen und intensiver Belastung ein kontinuierliches Arbeiten mit dem ORBIWELD-Schweißkopf ermöglicht.**

Die geschlossene Bauform des ORBIWELD 170 sowie das Gasführungssystem sorgen für eine permanente Umflutung der Schweißnaht während des Schweißvorgangs mit Schutzgas und damit für sehr anlauffarbenarme Nähte.

### EIGENSCHAFTEN:

- Schnellwechselsystem für Spanneinsätze ermöglicht ein einfaches Ein- und Ausrasten ohne Werkzeug
- Hohe Belastbarkeit durch komplett flüssigkeitsgekühltes Schweißkopfgehäuse
- Stabile Spannverschlüsse in Verbindung mit den für alle Rohrabmessungen erhältlichen Spanneinsätzen garantieren ein sicheres und versatzfreies Spannen und Zentrieren der zu verschweißenden Teile

- Über ein in die robuste und stabile Alugriffschale des Schweißkopfes integriertes Bedienfeld sind alle für das Schweißen wichtigen Befehle zur Stromquelle übertragbar, so dass keine zusätzliche Fernbedienung benötigt wird
- Hochwertiges, robustes Gehäuse und Griffteile
- Hochflexibles Schlauchpaket (Länge: 7,5 m/ 24.6 ft) mit Zugentlastung zur Stromquelle
- Kostengünstige Spanneinsätze
- Umfangreiches und kundenspezifisches Zubehörprogramm

## Umfangreiches und kundenspezifisches Zubehörprogramm (optional erhältlich):



Schlauchpaketverlängerungen bis max. 20 m (64 ft)



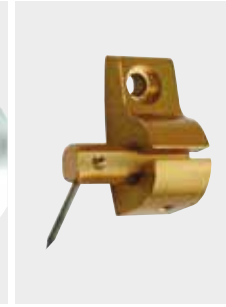
Kostengünstige Spanneinsätze



Kammereinsätze für Formteile zum Schweißen von Formstücken



T-Stück-Spanneinsätze mit Aufnahmemöglichkeit des ausgehalsten und des anzuschweißenden Rohres

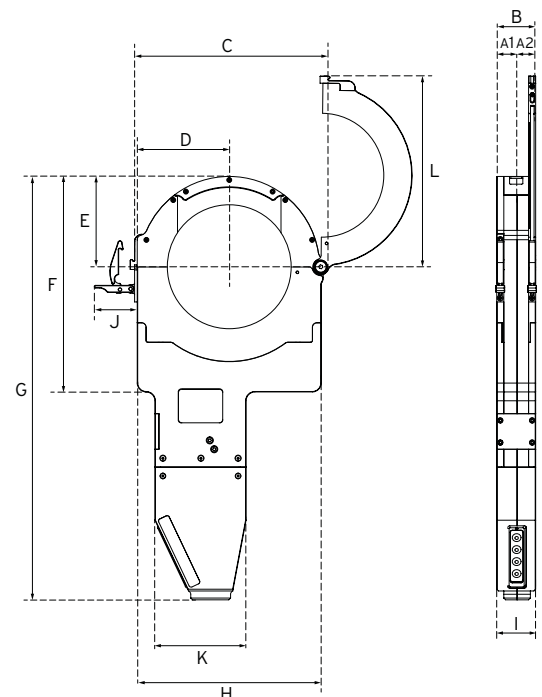


Elektrodenadapter für das seitliche Versetzen der Wolframelektrode



Praktische und stabile Tischbefestigung aus Aluminium

| ANWENDUNGSBEREICH                        |   | ORBIWELD 170 |
|--|---|--------------|
| Code                                     | 825 000 001   |              |
| Rohr-AD, min. - max.                     | 50 - 170 mm<br>2 - 6 in   |              |
| Elektroden Durchmesser                   | 1,6/2,4 mm<br>0.063/0.094 in  |              |
| Maschinengewicht inklusive Schlauchpaket | 18,9 kg<br>41.7 lbs   |              |
| Schlauchpaketlänge                       | 7,5 m<br>24.6 ft  |              |
| LIEFERUMFANG                             |   |              |
| Inklusive:                               | <ul style="list-style-type: none"> <li>• 1 Orbitalschweißkopf OW 170</li> <li>• 1 Transportkoffer (Code 821 030 001)</li> <li>• 1 Werkzeugset</li> <li>• 1 Fühlerlehre</li> <li>• 1 Betriebsanleitung und Ersatzteilliste</li> </ul>  |              |
| Passendes Zubehör (optional erhältlich): | <ul style="list-style-type: none"> <li>• Spanneinsätze, schmal und breit</li> <li>• Kammereinsätze für Formteile</li> <li>• Einsätze zum Bogenschweißen</li> <li>• T-Stück-Spanneinsätze</li> <li>• Elektrodenadapter</li> <li>• Tischhalterungen</li> <li>• ESG Elektroden-Schleifgeräte</li> <li>• ORBmax Restsauerstoffmessgerät</li> <li>• ORBIPURGE Formierset</li> <li>• Schlauchpaketverlängerungen</li> <li>• Doppeldruckminderer</li> <li>• WS2 Wolframelektroden</li> </ul> |              |



| ORBIWELD 170   | DIMENSION |        | ELEKTRODENABSTAND             |        |                               |        |
|----------------|-----------|--------|-------------------------------|--------|-------------------------------|--------|
|                |           |        | SPANNEINSATZ TYP "S" [2 PAAR] |        | SPANNEINSATZ TYP "W" [2 PAAR] |        |
|                | [MM]      | [INCH] | [MM]                          | [INCH] | [MM]                          | [INCH] |
| Abmessung "A1" | 30,00     | 1.181  | 32,00                         | 1.260  | 50,00                         | 1.969  |
| Abmessung "A2" | 41,00     | 1.614  | 43,00                         | 1.693  | 61,00                         | 2.402  |
| Abmessung "B"  | 70,00     | 2.756  | 72,00                         | 2.835  | 110,00                        | 4.331  |
| Abmessung "C"  | 345,00    | 13.583 |                               |        |                               |        |
| Abmessung "D"  | 160,00    | 6.299  |                               |        |                               |        |
| Abmessung "E"  | 140,00    | 5.512  |                               |        |                               |        |
| Abmessung "F"  | 365,00    | 14.370 |                               |        |                               |        |
| Abmessung "G"  | 585,00    | 23.031 |                               |        |                               |        |
| Abmessung "H"  | 285,00    | 11.220 |                               |        |                               |        |
| Abmessung "I"  | 50,00     | 1.969  |                               |        |                               |        |
| Abmessung "J"  | 67,00     | 2.638  |                               |        |                               |        |
| Abmessung "K"  | 88,00     | 3.465  |                               |        |                               |        |
| Abmessung "L"  | 332,00    | 13.071 |                               |        |                               |        |

Die technischen Daten sind unverbindlich. Sie beinhalten keine Zusicherung von Eigenschaften. Änderungen vorbehalten.



ORBIWELD 170



ORBIWELD 170

## Geschlossener Orbitalschweißkopf OW

### ORBIWELD 170

Eigenschaften, Anwendungsbereich, Technische Daten und Lieferumfang, siehe Seite 42.

Spanneinsätze sind nicht im Lieferumfang enthalten (siehe ab Seite 45).

| ARTIKEL                   | CODE        | MASCHINEN-<br>GEWICHT<br>KG* | VERSAND-<br>GEWICHT<br>KG |
|---------------------------|-------------|------------------------------|---------------------------|
| Orbitalschweißkopf OW 170 | 825 000 001 | 18,900                       | 36,200                    |

\* Maschinengewicht inklusive Schlauchpaket

### Passendes Zubehör (optional erhältlich):

- Spanneinsätze zu ORBIWELD S und ORBIWELD, siehe Seite 45
- Kammereinsätze für Formteile, siehe Seite 48
- Einsätze zum Bogenschweißen, siehe Seite 49
- T-Stück-Spanneinsätze, siehe Seite 49
- Elektrodenadapter, siehe Seite 50
- Tischhalterungen, siehe Seite 51
- Schweißstromanschluss-Adapter-Set, siehe Seite 95