

Zubehör zu GF-Maschinen





GF TOP



GF LUB



Spezial-Getriebeöl

Zubehör zu GF-Maschinen

Sägeblatt-Schmierstoff GF TOP

Synthetischer Hochleistungsschmierstoff zum Sägen und Fräsen.

Erhöht die Standzeit des Sägeblattes.

Erfüllt die Anforderungen für H2-Schmierstoffe.

Durch den aufschraubbaren Pinsel ist eine einfache und gleichmäßige Schmierung des Sägeblattes gewährleistet.

ARTIKEL	AUSFÜHRUNG	CODE	KG
Sägeblatt-Schmierstoff GF TOP	Tube, 180 g	790 060 228	0,205

Sägeblatt-Schmierpaste GF LUB

Chlorfreie Hochleistungsschmierpaste zum Sägen und Fräsen.

Erhöht die Standzeit des Sägeblattes.

Die ökologische Schmierpaste ist der umweltfreundliche Nachfolger von ROCOL; mit neuem Namen und verbesserter Qualität.

GF LUB entspricht den neuesten Umweltrichtlinien und ökologischen Standards.

ARTIKEL	AUSFÜHRUNG	CODE	KG
Sägeblatt-Schmierpaste GF LUB	Tube, 160 ml	790 041 016	0,160

Spezial-Getriebeöl

Für alle GF- und RA-Typen.

ARTIKEL	AUSFÜHRUNG	CODE	KG
Spezial-Getriebeöl	Flasche, 250 ml	790 041 030	0,235

Ersatzkabel mit Drehkontakt

Verhindert das Verdrehen des Kabels.
Für alle GF- GFX-, RA- und PS-Maschinen mit Schutzklasse II.

ARTIKEL	AUSFÜHRUNG	KABELLÄNGE		CODE	KG
		[M]	[FT]		
Flexdrehkabel komplett	230 V, 50/60 Hz EU	4	13.12	790 142 081	0,680
Flexdrehkabel komplett	120 V, 50/60 Hz US/CA	4	13.12	790 142 082	0,654
Flexdrehkabel komplett	230 V, 50/60 Hz CH	4	13.12	790 142 083	0,595
Flexdrehkabel komplett	230 V, 50/60 Hz AU	4	13.12	790 142 084	0,655
Flexdrehkabel komplett	120 V, 50/60 Hz GB	4	13.12	790 142 087	0,740
Flexdrehkabel	230 V, 50/60 Hz EU	4	13.12	790 142 076	0,560
Flexdrehkabel	120 V, 50/60 Hz US/CA	4	13.12	790 142 077	0,740
Flexdrehkabel	230 V, 50/60 Hz CH	4	13.12	790 142 078	0,520
Flexdrehkabel	120 V, 50/60 Hz GB	4	13.12	790 142 079	0,630
Flexdrehkabel	230 V, 50/60 Hz AU	4	13.12	790 142 080	0,560



Flexdrehkabel komplett



Flexdrehkabel

Schnellmontageplatten mit Schraubzwingen

Zur schnellen Montage der Maschinen an Werkbänke.
Ideal bei häufig wechselnden Einsatzorten.

ARTIKEL	CODE	KG
Schnellmontageplatte zu GFX 3.0, RA 2, RA 21 S	790 041 027	4,230
Schnellmontageplatte zu GF 4, GF 6, GFX 6.6, RA 4, RA 6, GF 8, RA 41 Plus	790 042 027	6,165
Schnellmontageplatte zu PS 4.5, PS 4.5 Plus und PS 6.6	790 048 334	2,600



Schnellmontageplatte mit Schraubzwingen

Mobile Workstation

Für den mobilen Baustellen- und Werkstatteinsatz.
Die ideale Ergänzung für alle Orbitalum Rohrsägen (ausgenommen PS 4.5 Plus).

Vorteile:

- Sicherer Transport der Maschinen auf der Baustelle
- Flexibles Arbeiten an den jeweiligen Arbeitsstationen
- Wegfall von Einrichtzeiten, z.B. Montage der Rohrsäge auf Werkbänken
- Höhenverstellbare Rollenrohrauflage mit Edelstahlrolle zum Abstützen der Rohre
- Abschließbare Werkzeugbox mit 4 Schubladen für Werkzeug und Zubehör
- Gewindehubtisch zur Höhenverstellung der Maschinen auf die jeweilige Rohrdimension
- Auffangwanne für Späne



Mobile Workstation

TECHNISCHE DATEN	MOBILE WORKSTATION
Abmessungen (lxbxh)	115 x 43 x 91 cm 45.3" x 16.9" x 35.8"
Tragkraft max.	675 kg 1488.1 lbs

ARTIKEL	CODE	KG
Mobile Workstation	790 068 071	137,000

ROHRTRENN- UND ANFASTECHNIK



Rohrzuhr Grundeinheit



Rohrzuhr Beistelleinheit

Rohrzuhr Grundeinheit und Beistelleinheit

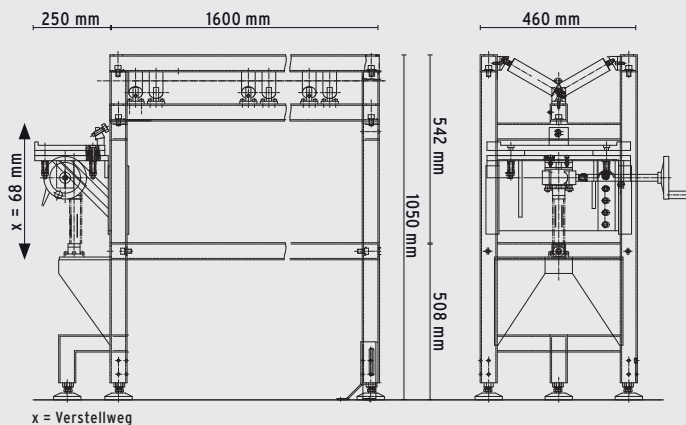
Die Rohrzuhr ermöglicht es, lange und schwere Rohre mühelos und koaxial den GF-Maschinen zuzuführen. Sehr robuste und stabile Ausführung mit pulverbeschichteten Rahmen und Edelstahlrollen.

Vorteile:

- Extreme Stabilität und Standsicherheit
- Schnelle Anpassung von Dimensionen
- Sekundenschnelle Zentrierung der Rohre
- Speziell beschichteter, wartungsfreier Stahlrahmen
- Edelstahlrollen
- Erweiterung der Rohrzuhr möglich mit Zusatzmodul
- Spart Zeit und Geld
- Für alle Stähle geeignet

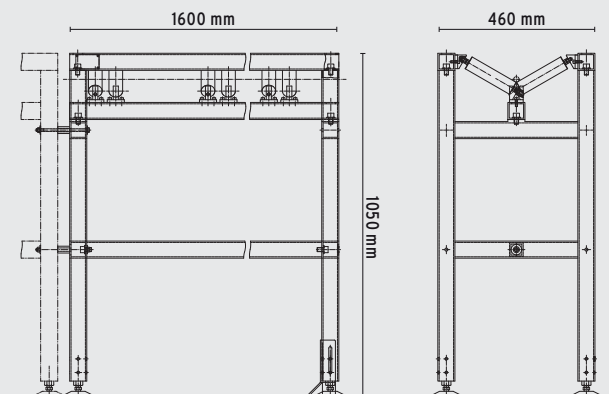
Grundeinheit:

Passend zu allen Rohrtrenn- und Anfasmaschinen von Orbitalum Tools (ausgenommen GFX 3.0 und PS 4.5 Plus). Die Maschinen können direkt und ohne spezielles Zubehör auf die Montageplatte der Grundeinheit montiert werden. Durch die mechanische Höhenverstellung mit Hilfe eines Handrades kann die Maschine leicht auf den zu trennenden Rohraußendurchmesser justiert werden. Die Maschine ist auf der Montageplatte federnd gelagert.



Beistelleinheit:

Zur individuellen Verlängerung der Grundeinheit. Kann direkt mit der Grundeinheit verbunden werden.



Bodenwinkel-Baugruppe:

Zum Befestigen der Grund- oder Beistelleinheit am Boden.
 Die Baugruppe besteht aus 4 Winkelementen und 8 Schrauben mit Unterscheiben.

ANWENDUNGSBEREICH/ TECHNISCHE DATEN	ROHRZUFUHR GRUNDEINHEIT	ROHRZUFUHR BEISTELLEINHEIT
Rohr-AD	16 - 325 mm 0.63" - 12.8"	16 - 325 mm 0.63" - 12.8"
Abmessungen ca.	185 x 105 x 50 cm 72.8" x 41.3" x 19.7"	ca. 160 x 105 x 50 62.9" x 41.3" x 19.7"
Tragkraft max.	400 kg 881.8 lbs	400 kg 881.8 lbs
Höhenverstellbare Schnellmontage- platte (Verstellweg)	68 mm 2.68"	- -

ARTIKEL	CODE	KG
Rohrzufuhr Grundeinheit	790 068 051	116,000
Rohrzufuhr Beistelleinheit	790 068 061	72,000
Bodenwinkel-Baugruppe	790 068 053	1,900

Sonstiges Zubehör

- Sägeblätter und Fräser, siehe ab Seite 26
- Klappwerkbank, siehe Seite 3Seite 80