

ORBIWELD 12

Testa di saldatura TIG compatta
- ideale per condizioni di spazio ridotto

Microtesta di saldatura

Più piccola ed efficiente non è possibile: con la sua geometria estremamente sottile, la OW 12 offre una varietà di funzioni unica nel suo genere e, grazie al raffreddamento a liquido, un rapporto di inserzione finora sconosciuto per teste per saldatura di questa grandezza. Questa microtesta di saldatura è un compatto miracolo del basso ingombro e garantisce cordoni di saldatura riproducibili e di alto valore qualitativo anche con elevate intensità della corrente di saldatura. Ideale per la saldatura di tutti i comuni micro-fitting!

Moduli di piccole dimensioni - macchina base, cassette di serraggio e collari di serraggio - particolarmente adatti ad applicazioni in condizioni di spazio molto ridotto



Geometria estremamente sottile e tuttavia elevata sollecitabilità grazie all'intenso raffreddamento con liquido



Cassette di serraggio amovibili per un preciso posizionamento delle parti da saldare

La OW 12 con i suoi moduli di piccole dimensioni - macchina base, cassette di serraggio e collari di serraggio - è lo strumento ideale per applicazioni in condizioni di spazio ridotto, ad esempio nell'industria dei semiconduttori, aeronautica e aerospaziale, farmaceutica e di microfiltrazione delle acque.

Tramite la pulsantiera integrata nella robusta impugnatura in alluminio della testa di saldatura si possono trasmettere al generatore della corrente di saldatura tutti i comandi importanti per la saldatura, per cui un telecomando aggiuntivo non è necessario.

Le cassette di serraggio amovibili consentono un preciso posizionamento delle parti da saldare, anche in condizioni di spazio molto ridotto.

ALTRE CARATTERISTICHE:

- Sistema di cambio rapido senza attrezzi delle

- cassette di serraggio e dei collari di serraggio
- Cassetta di serraggio larga (tipo "B") con collari di serraggio intercambiabili per applicazioni standard
- Cassetta di serraggio estremamente sottile (tipo "A") per la saldatura di micro-fitting e per altre applicazioni con lunghezze di serraggio molto limitate
- La testa pesa soltanto 5,7 kg (12.6 lbs). Tutti gli attacchi per la corrente, il gas e l'acqua di raffreddamento sono integrati in modo fisso nella OW 12
- Per aumentare la produttività, con l'unità di commutazione opzionale ORBITWIN si può lavorare anche alternando due teste, riducendo così nettamente i tempi di allestimento e i tempi morti
- Incluso fascio di tubi flessibili di alta flessibilità (Lunghezza: 7,5 m/24.6 ft) e protezione antistrappo per il generatore della corrente di saldatura - con prolunga opzionale fino a 20,0 m (64 ft)

Il modello di successo OW 12 è stato ottimizzato!

Il risultato: una matura testa di saldatura di robustezza ineguagliata, con elevato comfort d'uso e ancor più potenza, ad esempio grazie a:

- ✓ Maggiore stabilità termica
- ✓ Migliori caratteristiche di innesco
- ✓ Guida ottimizzata del rotore
- ✓ Flussaggio ottimizzato del gas di saldatura
- ✓ Raffreddamento con liquido
- ✓ Pulsantiera integrata
- ✓ Fascio di tubi flessibili 7,5 m (24.6 ft)



Robusta e stabile impugnatura in alluminio con pulsantiera integrata



Ideale per la saldatura di tutti i comuni micro-fitting



Cassette di serraggio specifiche per il diametro - da ordinare a parte



Collari di serraggio in alluminio per OW 12, tipo "B" (largo) - ordinabili a parte



Vasto programma di accessori, ad esempio misuratore dell'ossigeno residuo ORBmax

POSSIBILITÀ DI IMPIEGO OW 12:	MICROFITTING-MICROFITTING	MICROFITTING-TUBO	TUBO-TUBO	VANTAGGI
Cassette di serraggio, tipo "A" (sottile)	x	x	x	Alta flessibilità grazie alla struttura sottile
Cassette di serraggio, tipo "B" (largo)			x	Costi contenuti grazie ai collari di serraggio intercambiabili

CAMPO DI IMPIEGO	ORBIWELD 12
Codice	821 000 010
Diametro esterno tubo, min. - max.	3,0 - 12,7 mm 0.118" - 0.500"
Diametro dell'elettrodo	1,0 mm 0.039"
Peso della macchina, fascio di tubi flessibili incluso	4,8 kg 10.6 lbs
Lunghezza del fascio di tubi flessibili	7,5 m 24.6 ft
COMPONENTI FORNITI	
In dotazione:	<ul style="list-style-type: none"> 1 microtesta di saldatura ORBIWELD 12 1 valigetta di trasporto 1 set di utensili 1 spessimetro Istruzioni generali di sicurezza per le teste di saldatura chiuse Istruzioni per l'uso e lista dei ricambi (PDF)
Accessori adatti (opzionali):	<ul style="list-style-type: none"> Cassette di serraggio per OW 12, tipo "A" (sottile) Cassetta di serraggio per OW 12, tipo "B" (largo) Collari di serraggio per OW 12, tipo "B" (largo) Supporto da banco Affilaelettrodi ESG Misuratore dell'ossigeno residuo ORBmax Set di protezione delle radici ORBIPURGE Prolunghe del fascio di tubi flessibili Elettrodi di tungsteno WS2

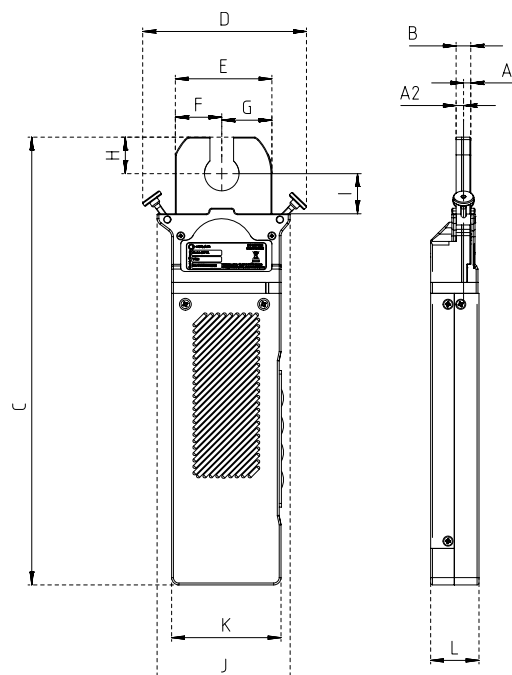
DIMENSIONI ORBIWELD 12	DIMENSIONE		DISTANZA DELL'ELETTRODO			
	[MM]	[POLLICI]	CASSETTA TIPO "A"		CASSETTA TIPO "B"	
	[MM]	[POLLICI]	[MM]	[POLLICI]	[MM]	[POLLICI]
Dimensione "A1"	4,25	0.167	6,35	0.250	15,60	0.614
Dimensione "A2"	3,75	0.148	5,85	0.230	15,10	0.594
Dimensione "B"	8,00	0.315	12,20	0.480	30,70	1.209
Dimensione "C"	245,70	9.673				
Dimensione "D"	90,00	3.543				
Dimensione "E"	53,00	2.087				
Dimensione "F"	25,50	1.004				
Dimensione "G"	27,50	1.083				
Dimensione "H"	20,00	0.787				
Dimensione "I"	22,00	0.866				
Dimensione "J"	73,00	2.874				
Dimensione "K"	60,00	2.362				
Dimensione "L"	26,50	1.043				



ORBIWELD 12 con cassetta di serraggio sottile (tipo "A")



ORBIWELD 12 con cassetta di serraggio larga (tipo "B")



I dati tecnici non sono vincolanti. Non implicano la garanzia delle caratteristiche. Con riserva di modifiche.



OW 12 con cassetta di serraggio sottile (tipo "A")



OW 12 con cassetta di serraggio larga (tipo "B") e collari di serraggio intercambiabili



Cassette di serraggio per OW 12, tipo "A" (sottile)



Cassetta di serraggio per OW 12, tipo "B" (largo)

Microtesta di saldatura OW

ORBIWELD 12

Caratteristiche, campo di impiego, dati tecnici e componenti forniti, vedere Pagina 2.

Le cassette di serraggio e i collari di serraggio non sono in dotazione (vedere a partire da Pagina 4).

ARTICOLO	CODICE	PESO DELLA MACCHINA KG*	PESO DI SPEDIZIONE KG
Microtesta di saldatura OW 12	821 000 010	4,800	11,000

* Peso della macchina, fascio di tubi flessibili incluso

Accessori adatti (opzionali):

- Cassette di serraggio per OW 12, tipo "A" (sottile)
- Cassetta di serraggio per OW 12, tipo "B" (largo)
- Collari di serraggio per OW 12, tipo "B" (largo)
- Set adattatore per il collegamento della corrente di saldatura

Cassette di serraggio per OW 12, tipo "A" (sottile)

In acciaio inox con copertura apribile "FlipCover" - consente di controllare e, se necessario, di regolare la posizione dell'elettrodo prima del processo di saldatura. Per saldare microfitting e altre applicazioni con lunghezze di serraggio molto limitate sono disponibili cassette di serraggio di larghezza totale pari a soli 12,2 mm (0.48") (tipo "A"). Nel tipo "A", per ogni diametro del tubo è necessaria una cassetta di serraggio specifica.

ARTICOLO	DE TUBO [MM]	DE TUBO [POLLICI]	CODICE	KG
Cassetta di serraggio per OW 12, tipo "A" (sottile), V3	2,00	0.079	821 050 200	0,100
Cassetta di serraggio per OW 12, tipo "A" (sottile), V3	3,00	0.118	821 050 201	0,100
Cassetta di serraggio per OW 12, tipo "A" (sottile), V3	3,18	0.125	821 050 202	0,100
Cassetta di serraggio per OW 12, tipo "A" (sottile), V3	6,00	0.236	821 050 203	0,100
Cassetta di serraggio per OW 12, tipo "A" (sottile), V3	6,35	0.250	821 050 204	0,100
Cassetta di serraggio per OW 12, tipo "A" (sottile), V3	8,00	0.315	821 050 205	0,100
Cassetta di serraggio per OW 12, tipo "A" (sottile), V3	9,53	0.375	821 050 206	0,100
Cassetta di serraggio per OW 12, tipo "A" (sottile), V3	10,00	0.394	821 050 207	0,100
Cassetta di serraggio per OW 12, tipo "A" (sottile), V3	12,00	0.472	821 050 208	0,100
Cassetta di serraggio per OW 12, tipo "A" (sottile), V3	12,70	0.500	821 050 209	0,100

Cassetta di serraggio per OW 12, tipo "B" (largo)

In caso di utilizzo della cassetta di serraggio tipo "B", per ogni diametro del tubo è necessario anche un collare di serraggio, tipo "B" (largo).

ARTICOLO	CODICE	KG
Cassetta di serraggio per OW 12, tipo "B" (largo)	821 050 002	0,095

TESTE DI SALDATURA ORBITALE A CAMERA CHIUSA

Collari di serraggio per OW 12, tipo "B" (largo)

In alluminio. Utilizzabili solo insieme alla cassetta di serraggio tipo "B".
 Un collare di serraggio è formato da 4 singole parti (2 inserti per lato).



Collari di serraggio per OW 12, tipo "B" (largo), 4 pz.

ARTICOLO	DE TUBO [MM]	DE TUBO [POLLICI]	CODICE	KG
Collare di serraggio per OW 12, tipo "B" (largo), 4 pz.	3,00	0.118	821 002 220	0,050
Collare di serraggio per OW 12, tipo "B" (largo), 4 pz.	3,18	0.125	821 002 222	0,050
Collare di serraggio per OW 12, tipo "B" (largo), 4 pz.	4,00	0.157	821 002 224	0,050
Collare di serraggio per OW 12, tipo "B" (largo), 4 pz.	6,00	0.236	821 002 228	0,050
Collare di serraggio per OW 12, tipo "B" (largo), 4 pz.	6,35	0.250	821 002 229	0,050
Collare di serraggio per OW 12, tipo "B" (largo), 4 pz.	7,00	0.276	821 002 230	0,050
Collare di serraggio per OW 12, tipo "B" (largo), 4 pz.	7,94	0.313	821 002 232	0,050
Collare di serraggio per OW 12, tipo "B" (largo), 4 pz.	8,00	0.315	821 002 233	0,050
Collare di serraggio per OW 12, tipo "B" (largo), 4 pz.	9,00	0.354	821 002 234	0,050
Collare di serraggio per OW 12, tipo "B" (largo), 4 pz.	9,53	0.375	821 002 235	0,050
Collare di serraggio per OW 12, tipo "B" (largo), 4 pz.	10,00	0.394	821 002 237	0,050
Collare di serraggio per OW 12, tipo "B" (largo), 4 pz.	12,00	0.472	821 002 243	0,050
Collare di serraggio per OW 12, tipo "B" (largo), 4 pz.	12,70	0.500	821 002 245	0,050

Altri accessori per la saldatura orbitale

- Affilaelettrodi ESG
- Misuratore dell'ossigeno residuo ORBmax
- Prolunghe del fascio di tubi flessibili
- Elettrodi di tungsteno WS2
- Set adattatore per il collegamento della corrente di saldatura

TESTE DI SALDATURA ORBITALE A CAMERA CHIUSA